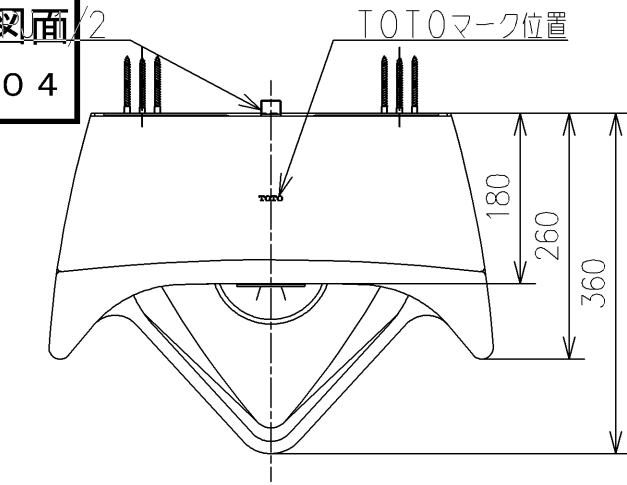


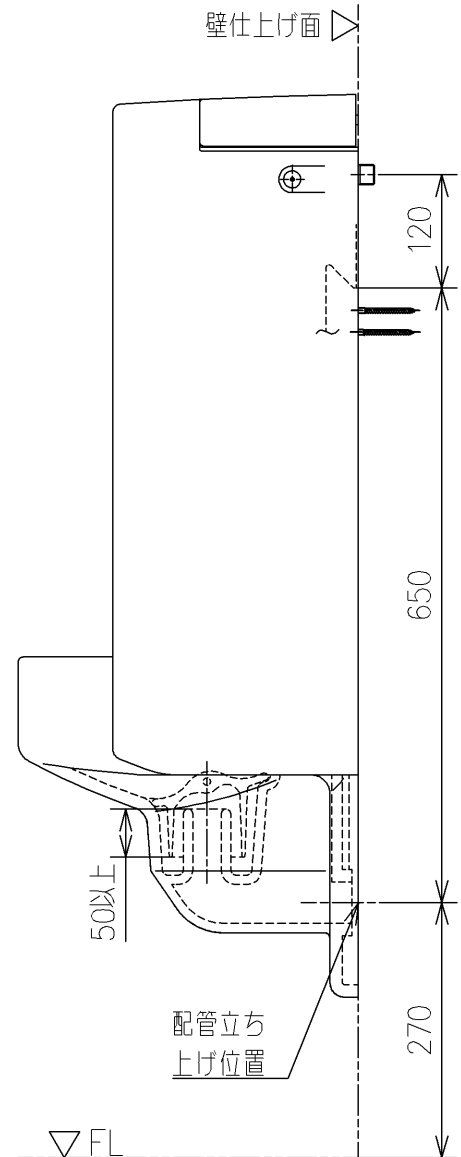
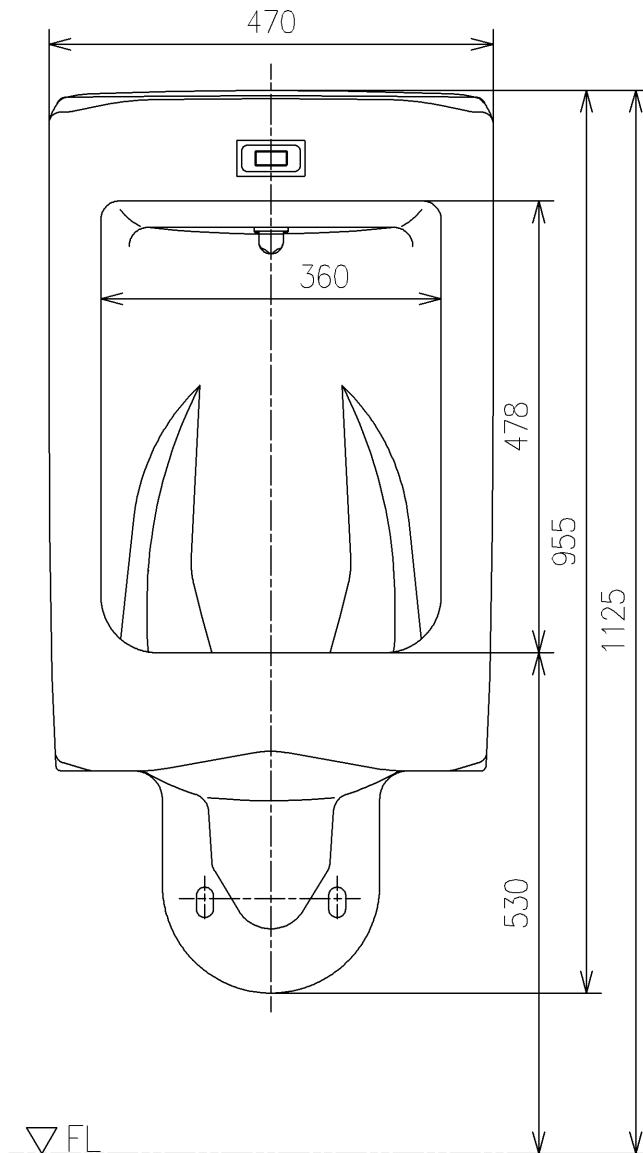
生産中止図面

2020/04



<付属品>

- ふた ×1
- 目皿 ×1
- バックハンガー ×1
- アルカリ乾電池単3 ×2
- 給水金具 ×1
- 取扱説明書 ×1
- 施工説明書 ×1
- 取付説明書 ×1



			単位	mm	名称
			尺度		
製図	検図	日付	尺度		品番
米	稻垣 新川	19/03/20	1:8		US860CKS
備考 アルカリ乾電池タイプ、大形					図番
					US860CKS=D2
A4					ページNo . 1/1 (改)