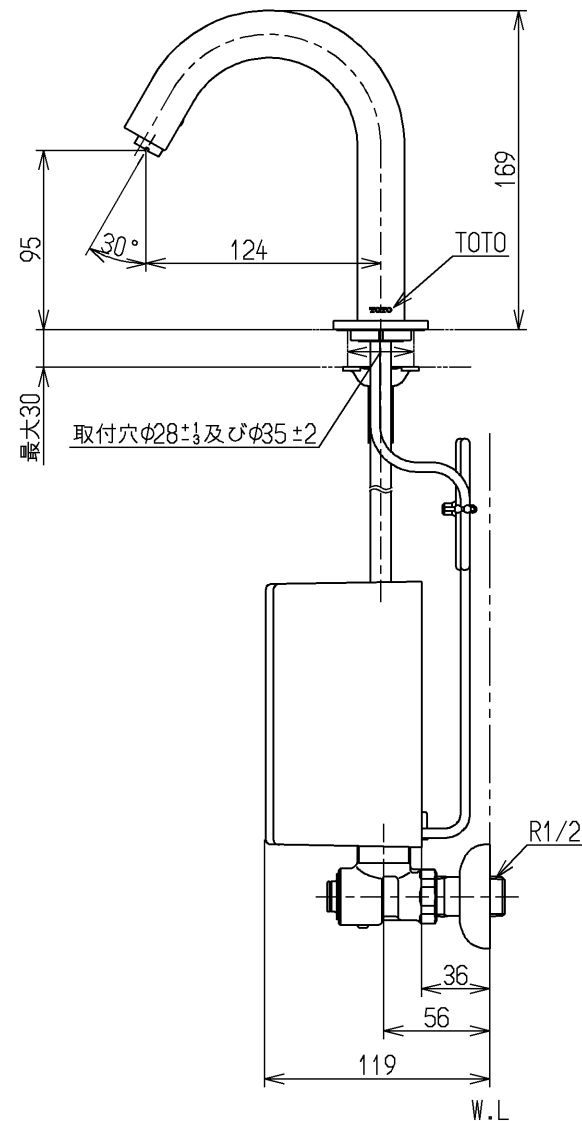
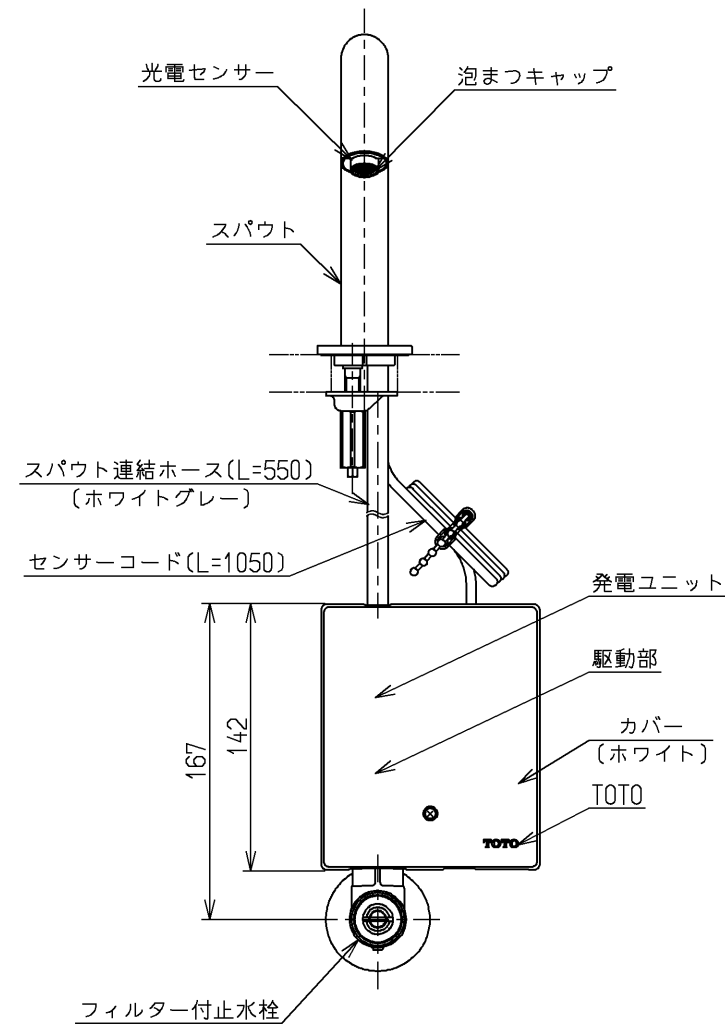
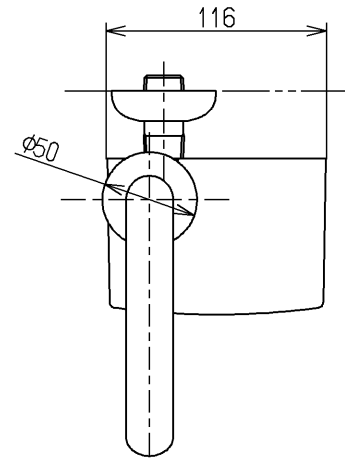


生産中止図面

2023/09



		仕様	
用途		パブリック/一般住宅	
タイプ		発電タイプ	
給水圧力	最低必要水圧	0.05 MPa (流動時)	
	最高水圧	0.75 MPa (静止時) ※快適にお使いいただくためには、0.2~0.3 MPa (流動時) 程度の圧力をおすすめします。	
使用可能水質		水道水または飲用可能な井戸水	
使用環境温度		1~40℃ ※凍結が予想される地域ではご使用できません。	
特記事項		(1)インバータや赤外線を用いた他の機器により誤作動することがあります。 (2)自動水栓は屋内用です、屋外ではご使用できません。	

吐水流量は定流量弁(2L/min用)により上限カット。必要に応じて止水栓にて流量調節可能

国土交通省記号: 13-FA

水道法適合品(JIS)				単位	名称
TOTO			mm	台付自動水栓	
製図	検図	日付	尺度	単水栓、発電	
坂(豊)	中(陽)	竹林	1:4	図番	
備考				TENA12AW	