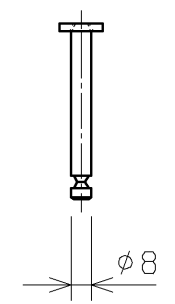
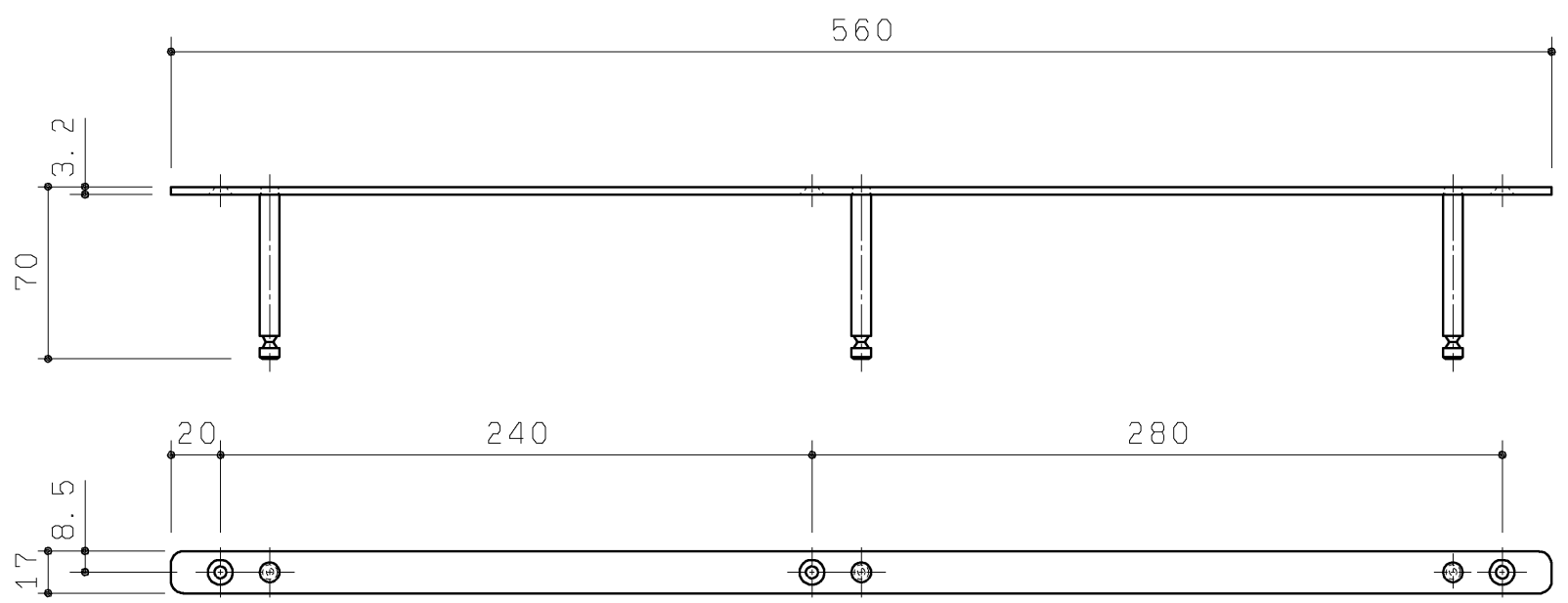
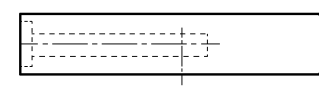


化粧棚

品番	棚の色
UGA478#DR2	ダークウッドA
UGA478#NR2	ナチュラルウッド
UGA478#NW1	ホワイト

同棚部材

品名	数量
皿+4×16TPねじ	3ヶ
皿+4×40TPねじ	3ヶ
施工・取扱説明書	1部
型紙	1部



化粧棚固定材

<b>TOTO</b>		第三角法	単位 mm	名称 化粧棚(木製 大)
製図 神田	検図 坪田大 井口濱	日付 09.07.10	尺度 1:3	品番 UGA478#***
備考				図番 UGA478