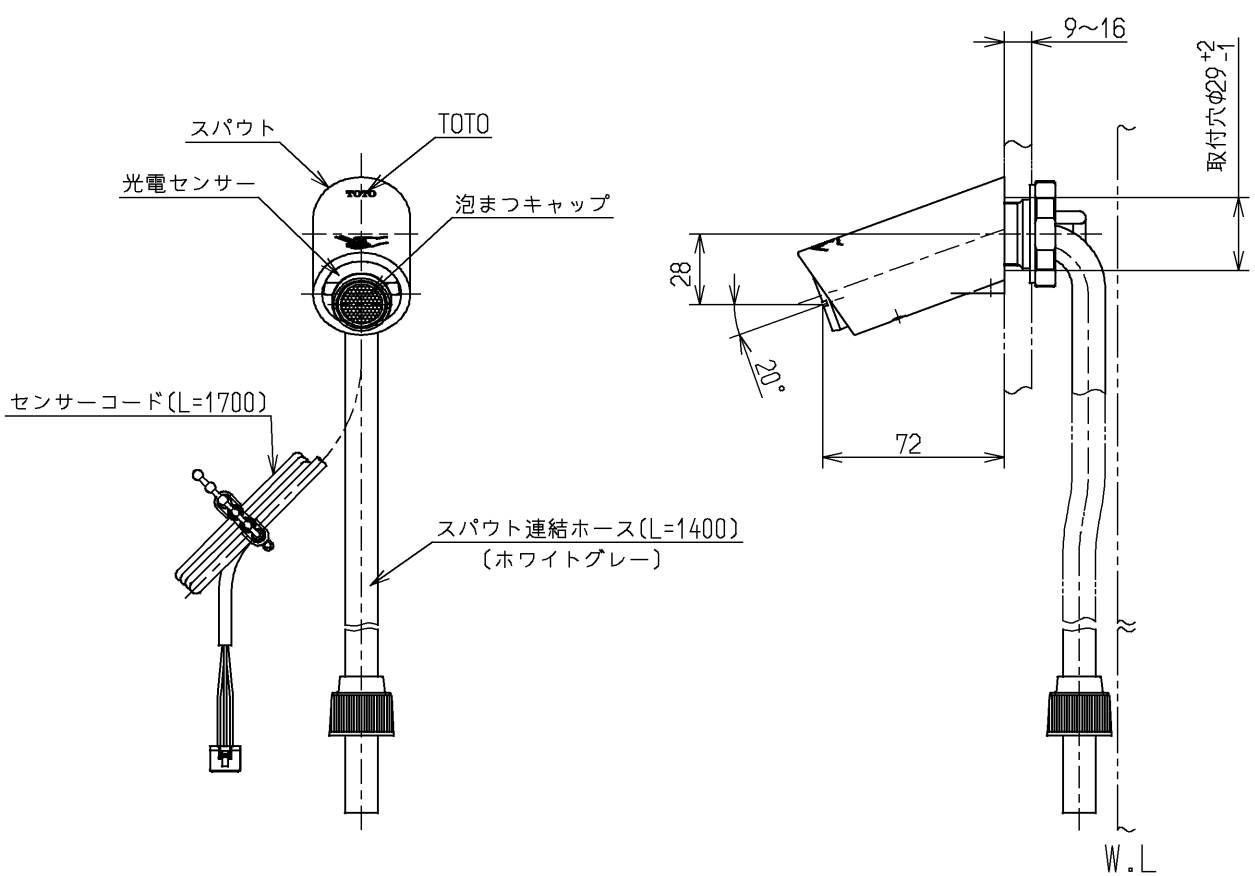
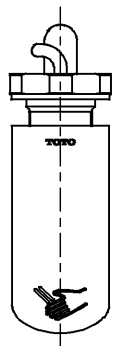


生産中止図面

2008/05



インバータや赤外線を用いた他の機器により誤作動することがあります

水道法適合品						
TOTO			単位 mm	名称 自動水栓一体形電気温水器 (スパウト部)		
製図 内座	検図 金丸	日付 濱中	尺度 05.05.19	1:3	図番	
備考					TEL120ACX	