

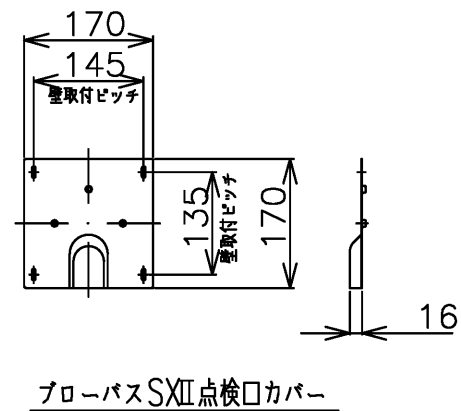
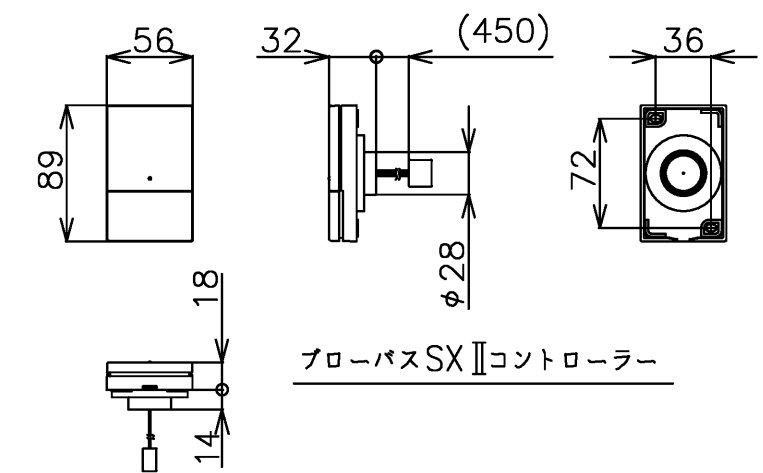
セット明細		
品番	個数	名称
PNQ1680RJ1	1	ネオマーバス(フローバスSXII)
PRB810#ZS	1	フローバスSXII機能ユニット部
色番	色彩	備考
#MNN	ムーンホワイトN	
#MRN	ムーンピンクN	
#MCN	ムーンブラウンN	
#MGN	ムーングリーンN	

\* SXII 機能ユニットについては、浴槽とは別に発注が必要です。  
 \* SXII 機能ユニットについては、100V15Aの専用コンセントが1個必要です。

図名	ネオマーバス 1600サイズ	尺度	1/15
図番		上記セット明細参照	
年月日	製図	検図	林堂 三上
26.04.01	中田		

**TOTO**

品番	PRB810#ZS
定格電圧	AC100V
定格周波数	50Hz / 60Hz (共用)
定格消費電力	360W (15A専用配線)
電源コード長さ	2m
対応コンセント	アースターミナル付防雨形コンセント (D種接地工事)
同梱品	フローバスSXII点検口カバー (必要壁開口径 φ110~φ120)



図名		ネオマーバス		尺度	1:10	
年月日		製図	中田	検図	林堂 山田	
24.12.09					図番	1/2参照
					<b>TOTO</b>	