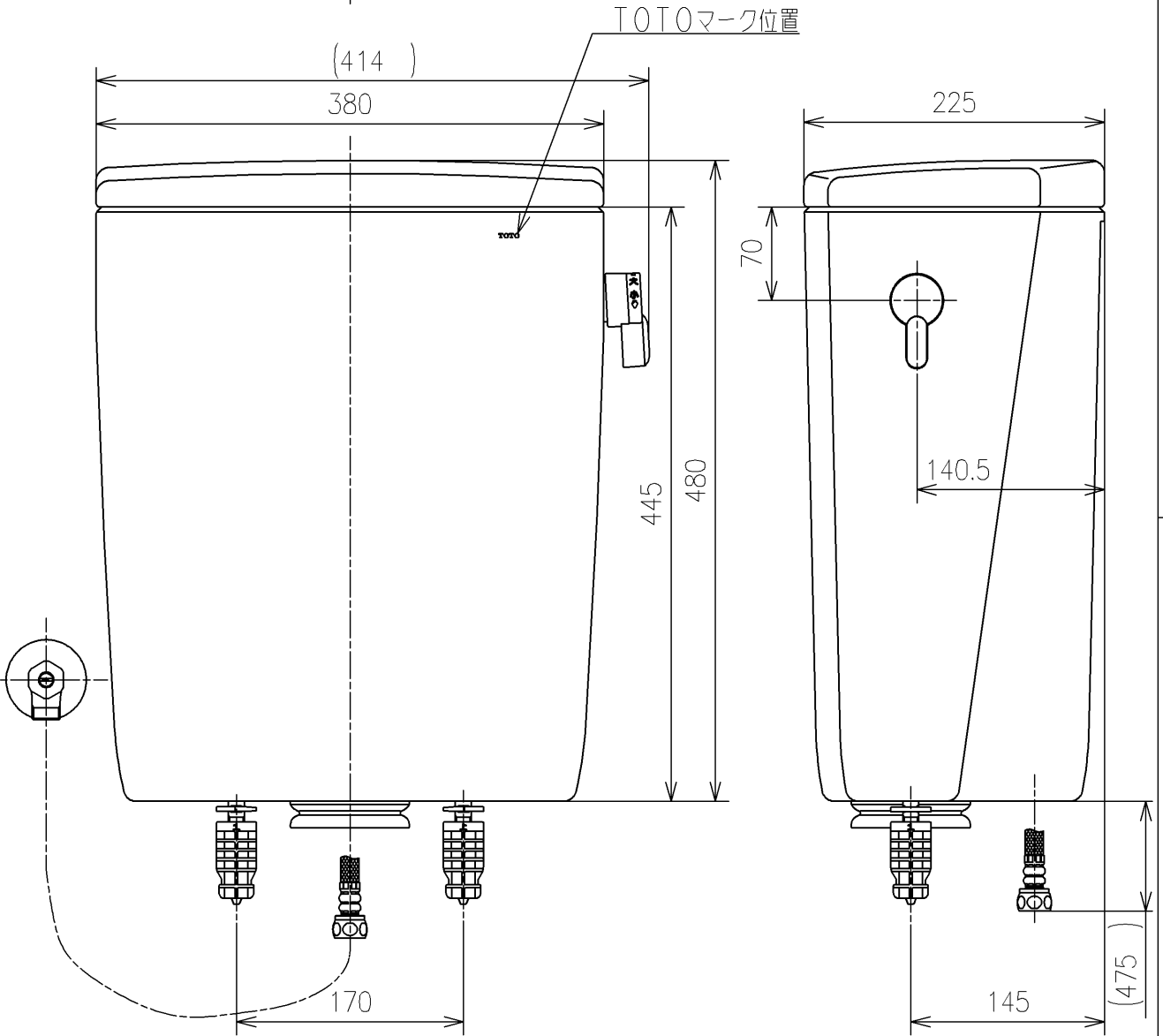


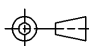
- <付属品>
- レバーハンドル部 ×1
 - 排水パッキンユニット ×1
 - 取付ボルトユニット ×1
 - カバー ×1
 - コードクランプ ×1
 - アングル形止水栓1.3 ×1
 - 取扱説明書 ×1
 - 施工説明書 ×1
 - 説明書 ×1



<注記>

1. 当該品は「セフィオンテクト品」標準ですが、タイプカラー3色 (#DB9、#DR9、#N5) のみ「セフィオンテクトなし品」となります

止水栓は床、壁共通使用可

TOTO			単位 mm	名称
製図 米	検図 稻垣 新川	日付 19/03/25	尺度 1:5	密結タンク
備考 防露式				品番 SH30BA
				図番 SH30BA=D2
A4		ページNo . 1/1		(改)