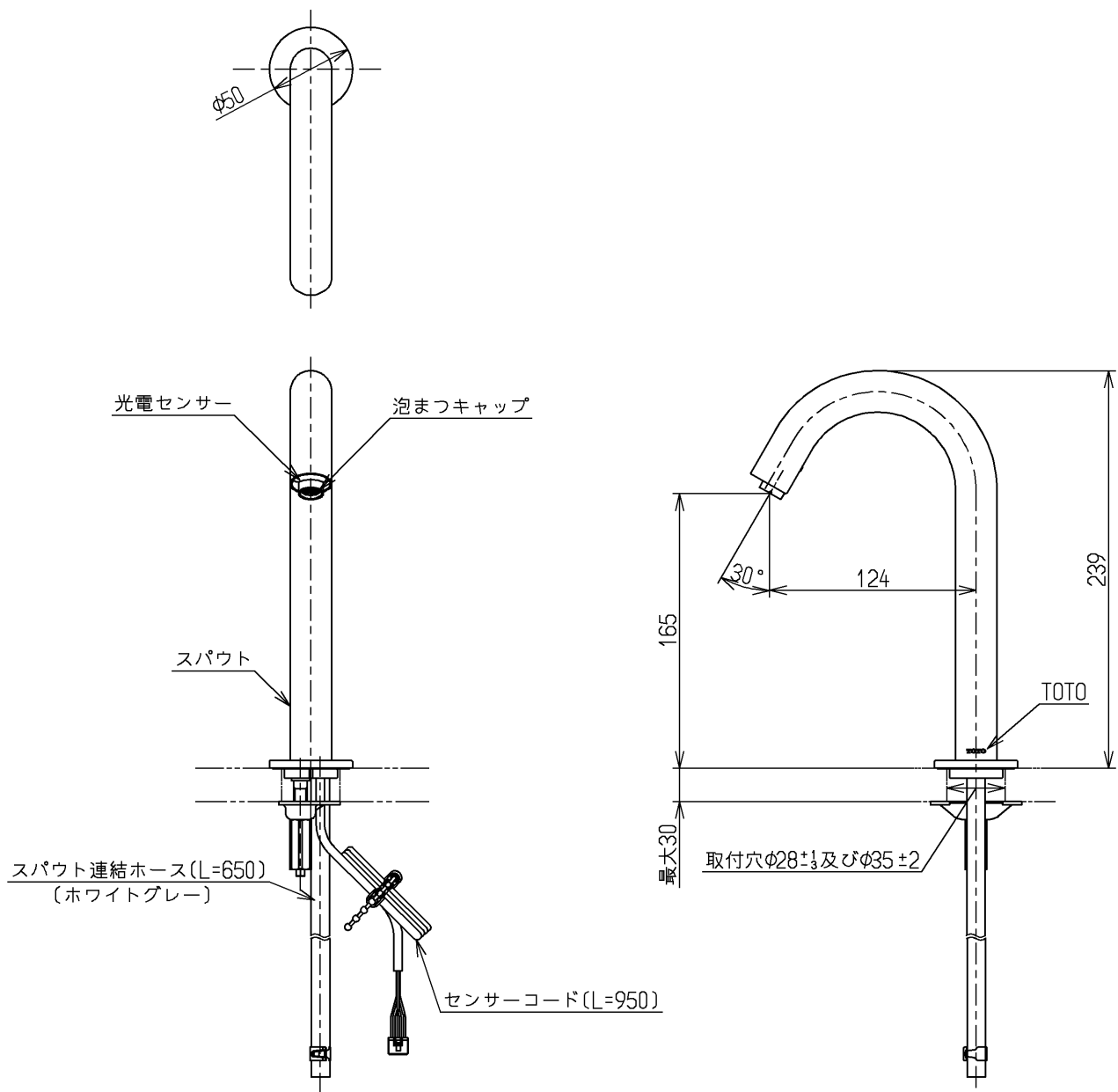


生産中止図面

2023/09



インバータや赤外線を用いた他の機器により誤作動することがあります。
自動水栓は屋内用です、屋外では使用できません。

水道法適合品

TOTO			単位 mm	名称 台付自動水栓
製図 小西	検図 三浦	日付 本田	尺度 1:4	電気温水器一体形、スパウト部
備考				図番 TENA12ALH