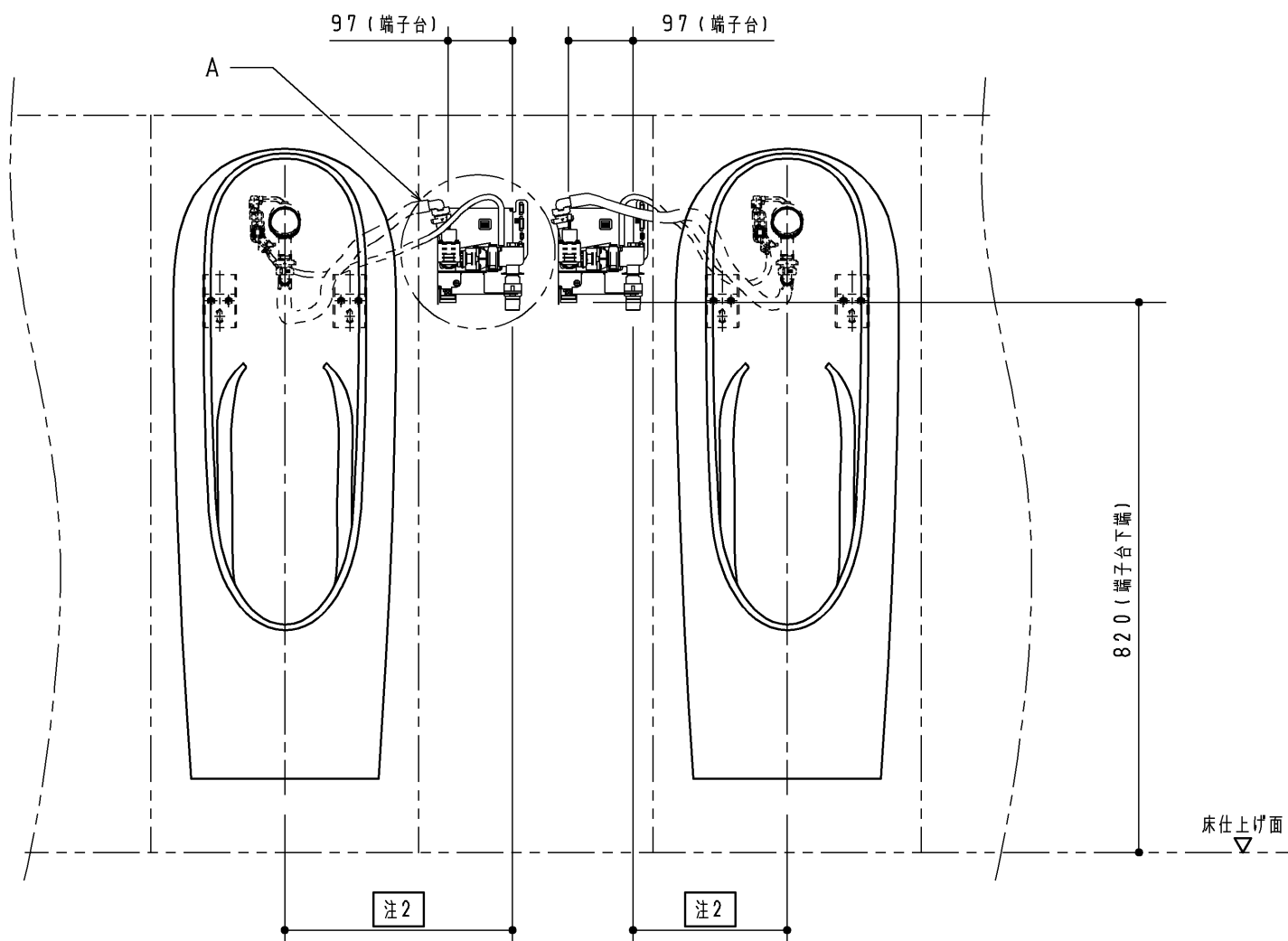
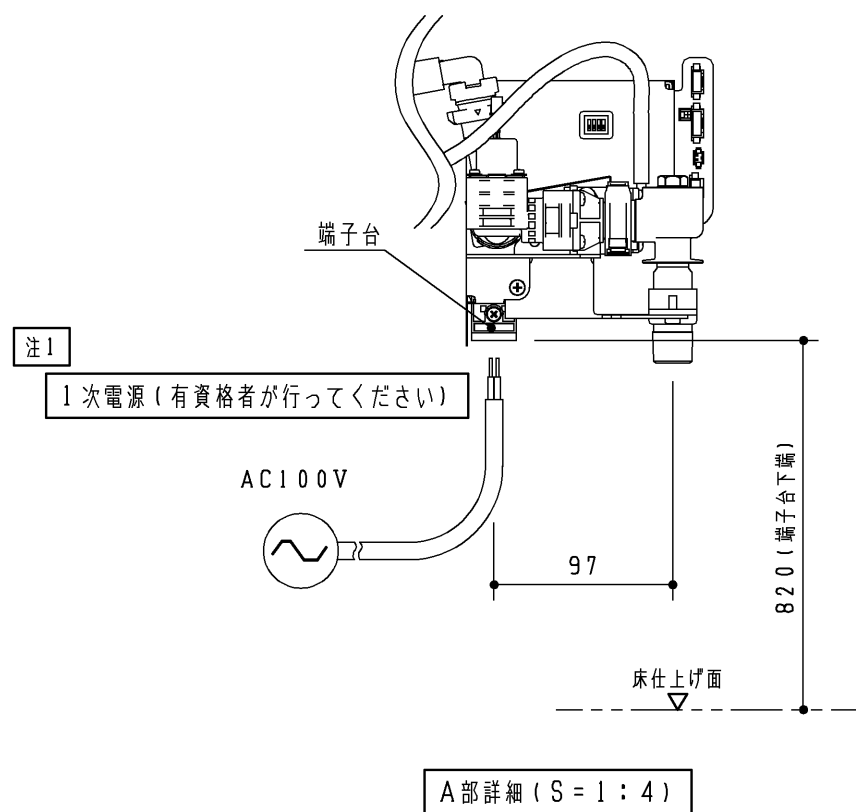


事前施工情報（電気工事）

製品の消費電力を確認の上、電気工事を行ってください。



注1：電源AC100V 50/60Hz VVF2×φ1.6またはφ2.0mm
 電源配線は図示の端子台位置を参考に、1mm以上の余裕を見て配線してください。
 消費電力：0.5W以下（待機時・洗浄時）
 「きれい除菌水」吐水時2.4W以下、ターゲットマーク照射時0.9W以下（ターゲットマークありの場合のみ）

注2：給水位置は器具仕様・設計条件により異なります。
 本図4～5枚目の事前施工情報（設備工事）をご参照ください。

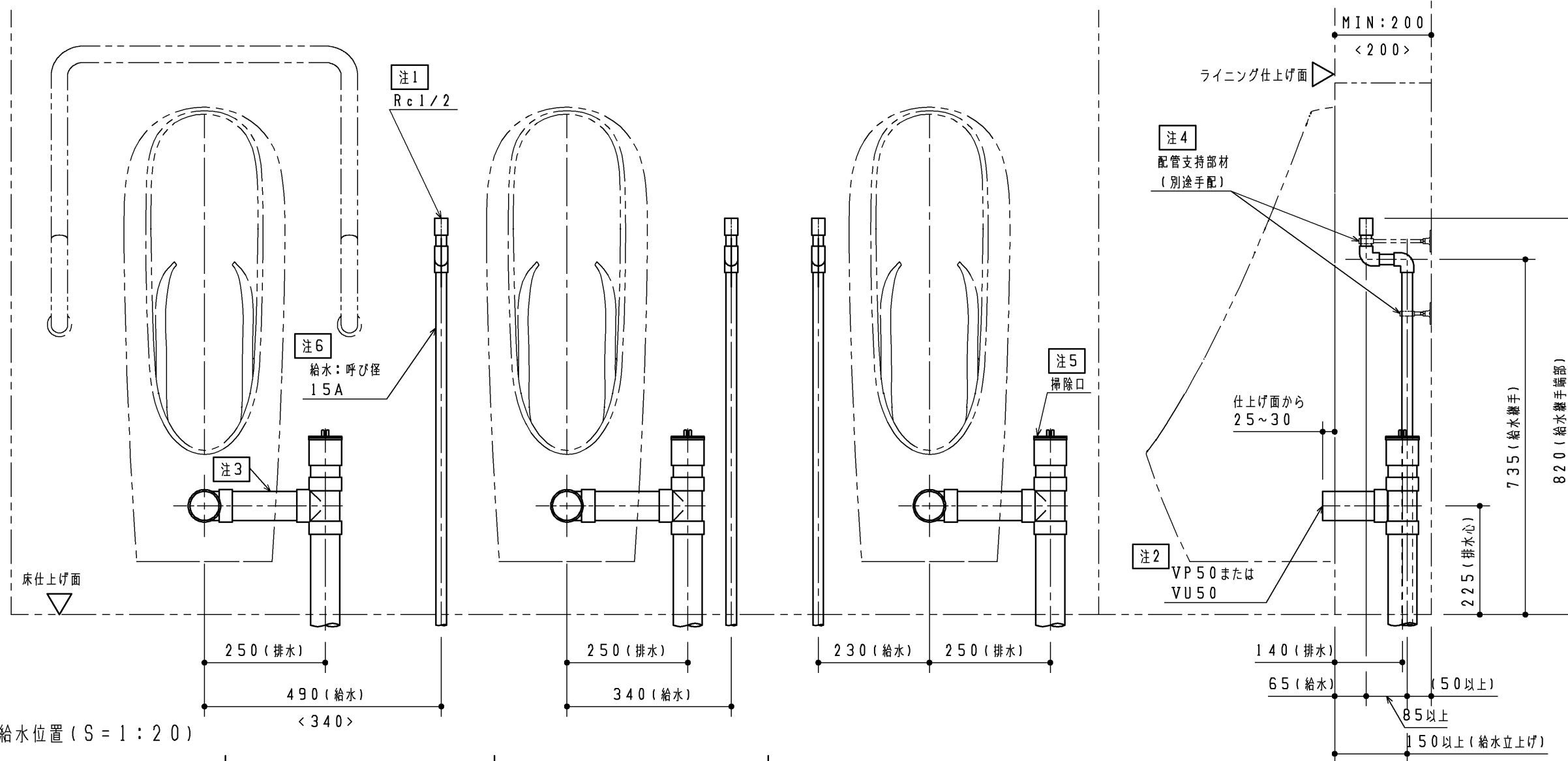
■使用上のご注意

- ・ライニング内に水が入らないようにしてください。
 （ライニング内には電気部品が入っており、火災や感電・故障の原因になります。
 また、ライニングフレームなどの下地材の腐食につながります。）
- ・手すりには水をかけないでください。
 （部材や下地が腐食することで商品が脱落し、怪我や重大事故につながる恐れがあります。）

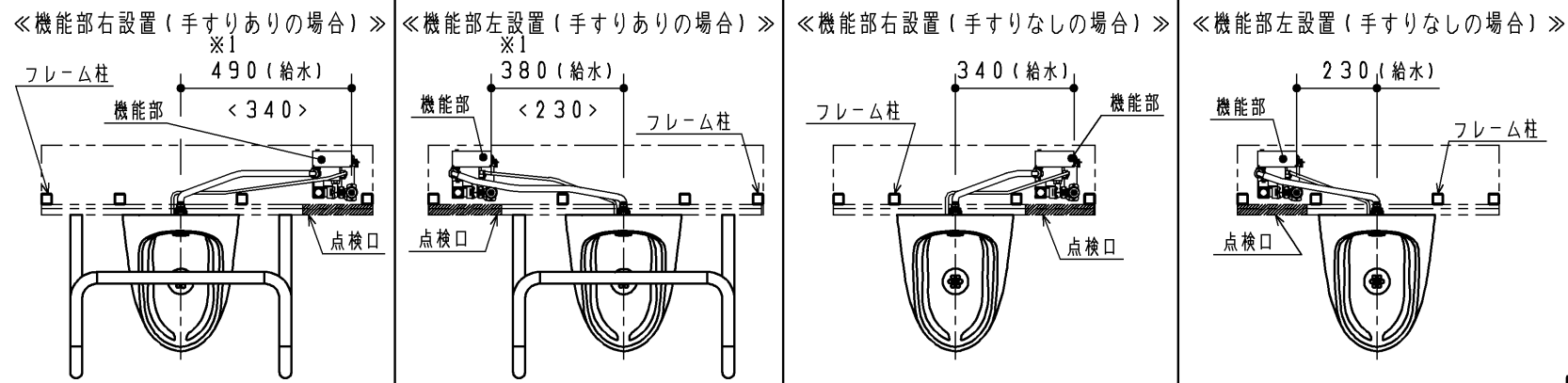
TOTO		第三角法	単位 mm	名称 マイクロ波センサー壁掛小便器セット
製図 島田	検図 占部	高塩	日付 23.04.25	尺度 1:10
備考 電気工事 全5枚中の3枚目				品番 UAXU11A UAXU12A 図番 UAXU1_A=03

事前施工情報（設備工事：単独配管）

・本図は、配管設置の一事例を示す参考図です。
 使用する配管材によっては納まらないこともありますのでその際は立ち上げ位置を再設定いただき、図示の末端位置まで引き回してください。
 ・配管立ち上げ及び引き回しに関しては、ライニングフレーム・ライニング内器具と干渉しないよう注意して配管ください。



■給水位置（S = 1 : 20）



※1：TOTO製点検口付ライニングを使用する場合は、手すりなしの場合と同じ立ち上げ位置での設置となります。

■使用上のご注意

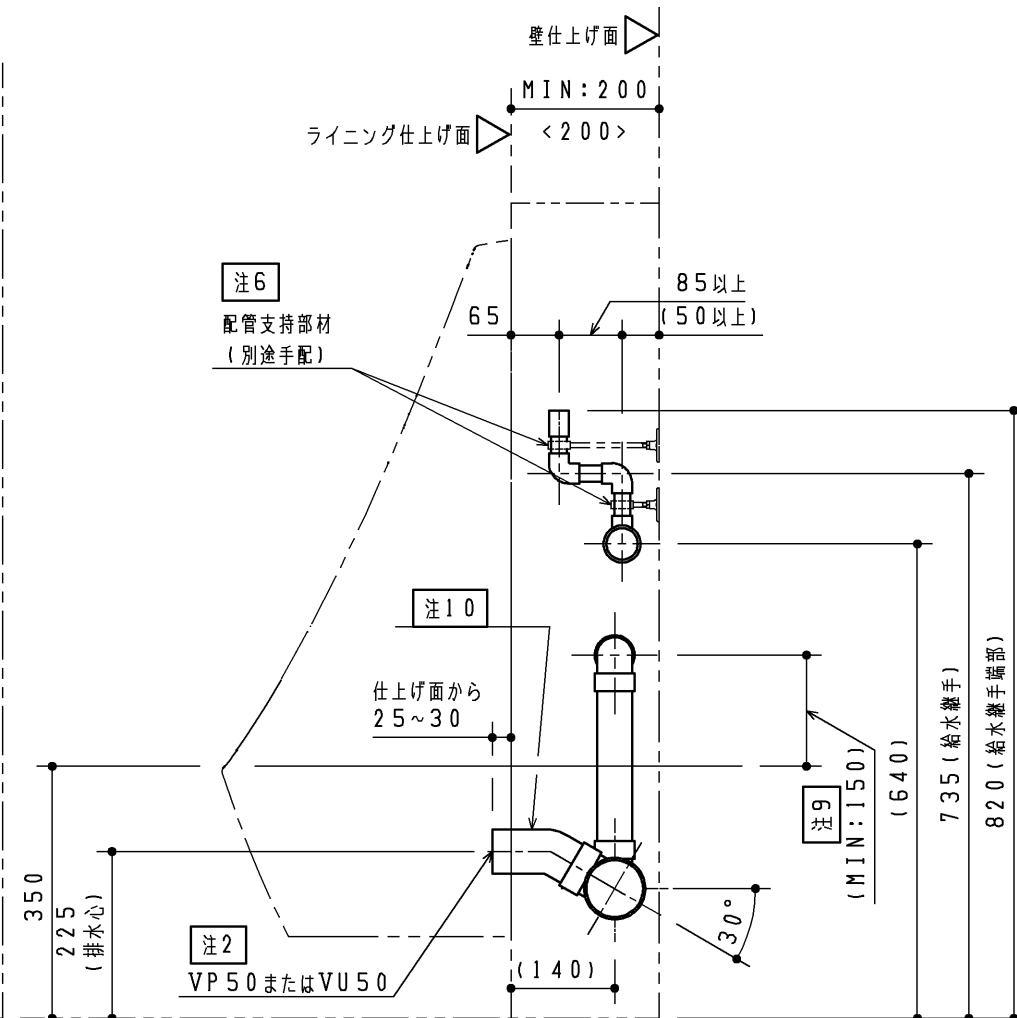
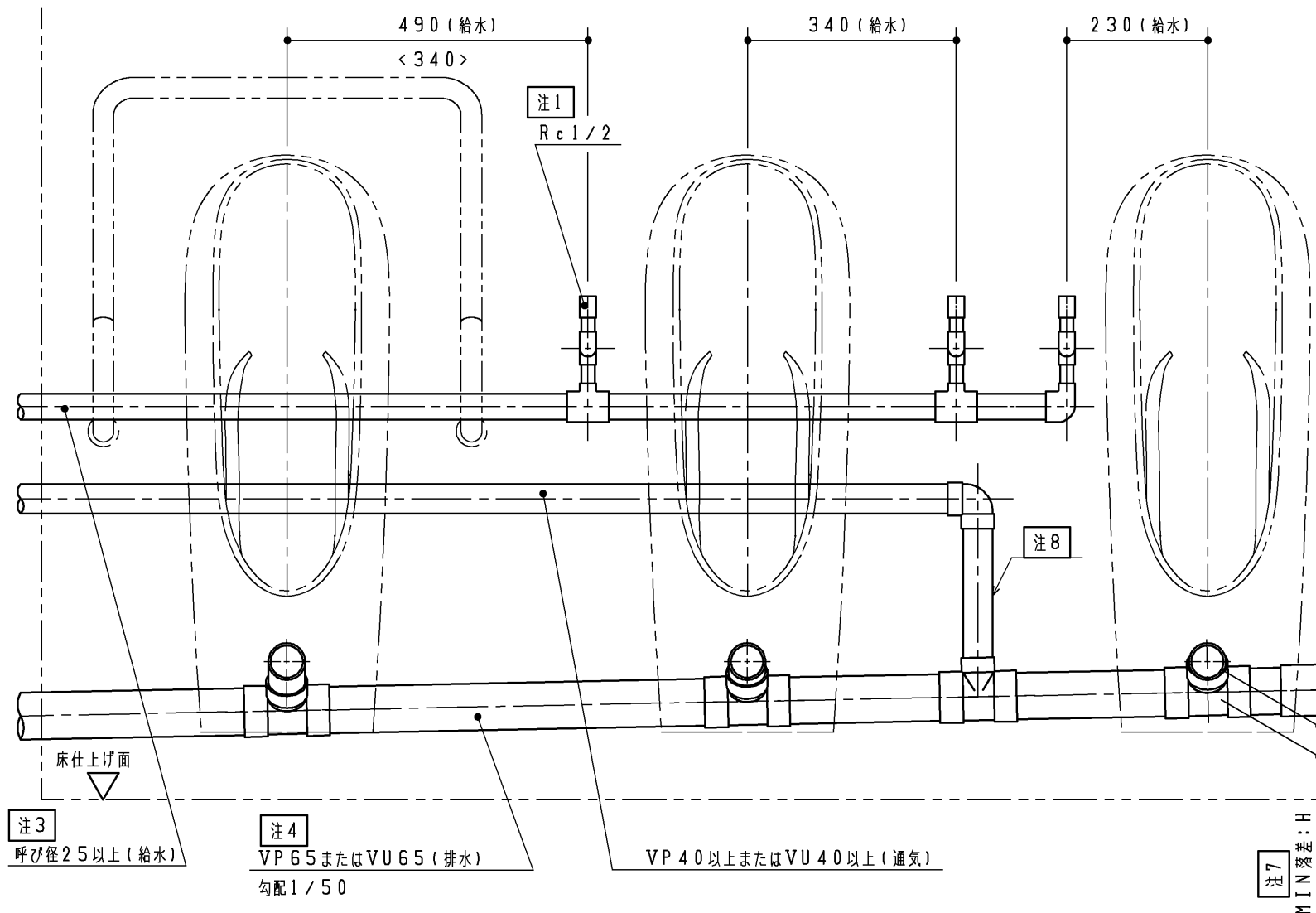
- ・ライニング内に水が入らないようにしてください。
 （ライニング内には電気部品が入っており、火災や感電・故障の原因になります。また、ライニングフレームなどの下地材の腐食につながります。）
- ・手すりには水をかけないでください（部材や下地が腐食することで商品が脱落し、怪我や重大事故につながる恐れがあります。）

- 注：TOTO製の点検口付ライニングをご使用の場合は < > 内寸法となります。
- 注1：必ず管端防食継手を使用してください。
- 注2：排水管末端は呼び径50で準備してください。
- 注3：排水管横引き部は1/50以上の勾配を確保してください。
- 注4：配管は建築躯体または、ライニングフレームなどから支持を必ず取ってください。
- 注5：排水管内のメンテナンスを行えるよう、掃除口を設けておくことを推奨します。
- 注6：最低必要水圧（流動時）：0.07MPa（8L/分）を必ず確保してください。（最高水圧：0.75MPa）
 給水管径は15A以上を使用してください。

TOTO		第三角法	単位 mm	名称 マイクロ波センサー壁掛小便器セット
製図 島田	検図 占部	日付 23.04.25	尺度 1:10	品番 UAXU11A UAXU12A
備考 設備工事（単独配管） 全5枚中の4枚目				図番 UAXU1_A=04

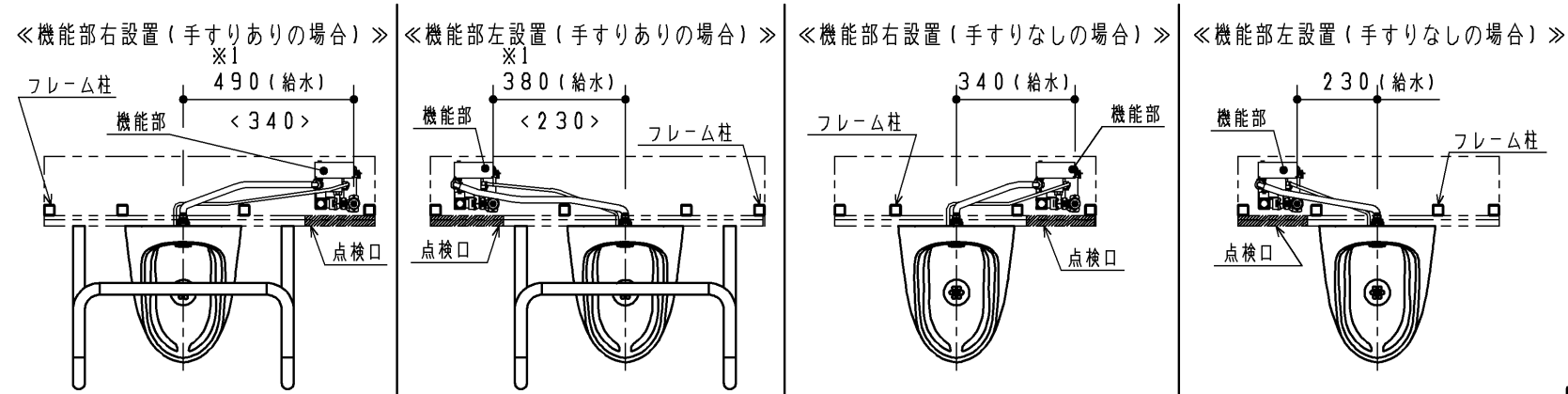
事前施工情報（設備工事：横引配管）

・本図は、配管設置の一事例を示す参考図です。
 使用する配管材によっては納まらないこともありますのでその際は立ち上げ位置を再設定いただき、図示の末端位置まで引き回してください。
 ・配管立ち上げ及び引き回しに関しては、ライニングフレーム・ライニング内器具と干渉しないよう注意して配管ください。



注3 呼び径25以上（給水）
 注4 VP65またはVU65（排水）
 勾配1/50
 VP40以上またはVU40以上（通気）
 注5 掃除口
 注8
 注9 (MIN: 150)
 735 (給水継手)
 820 (給水継手端部)
 注10
 仕上げ面から25~30
 注6 配管支持部材 (別途手配)
 65
 85以上 (50以上)
 注2 VP50またはVU50
 (140)
 30°
 注7 MIN 落差 H

■給水位置（S = 1 : 20）



※1：TOTO製点検口付ライニングを使用する場合は、手すりなしの場合と同じ立ち上げ位置での設置となります。

■使用上のご注意

- ・ライニング内に水が入らないようにしてください。
 （ライニング内には電気部品が入っており、火災や感電・故障の原因になります。また、ライニングフレームなどの下地材の腐食につながります。）
- ・手すりには水をかけないでください（部材や下地が腐食することで商品が脱落し、怪我や重大事故につながる恐れがあります。）

- 注：TOTO製の点検口付ライニングをご使用の場合は、<>内寸法となります。
- 注1：必ず管端防食継手を使用してください。
- 注2：排水管末端は呼び径50で準備してください。
- 注3：最低必要水圧（流動時）：0.07MPa（8L/分）を必ず確保してください。（最高水圧：0.75MPa）
 横引給水管の呼び径は連数に応じて都度設計してください。
- 注4：排水管横引部は必ず勾配を確保してください。排水管の呼び径及び適切な勾配は連数に応じて都度設計してください。
- 注5：排水管内のメンテナンスを行えるよう、掃除口を設けることを推奨します。
- 注6：配管は建築躯体または、ライニングフレームなどから支持を必ず取ってください。
- 注7：排水管のMIN落差：Hは下記ようになります。必ず確保してください。
 $H = d / 2 + 9 \text{ mm}$ （d：排水横引管内径）
- 注8：通気管と排水管は水上側器具間にて立管接続してください。
- 注9：汚水の通気立て管への逆流を防止するため、通気管は小便器あふれ面+150mm以上の高さに設置ください。
- 注10：床上配管設計に最適な小便器排水接続管（別途手配）を品揃えております。
 小便器排水接続管をご採用の場合は、次に示す品番をご利用ください。
 ・品番：UTR521（排水落差：38~58に対応可能）
 ・品番：UTR522（排水落差：58~100に対応可能）

TOTO		第三角法	単位 mm	名称 マイクロ波センサー壁掛小便器セット
製図 島田	検図 占部 高塩	日付 23.04.25	尺度 1:10	品番 UAXU11A UAXU12A
備考 設備工事（横引配管） 全5枚中の5枚目				図番 UAXU1_A=05