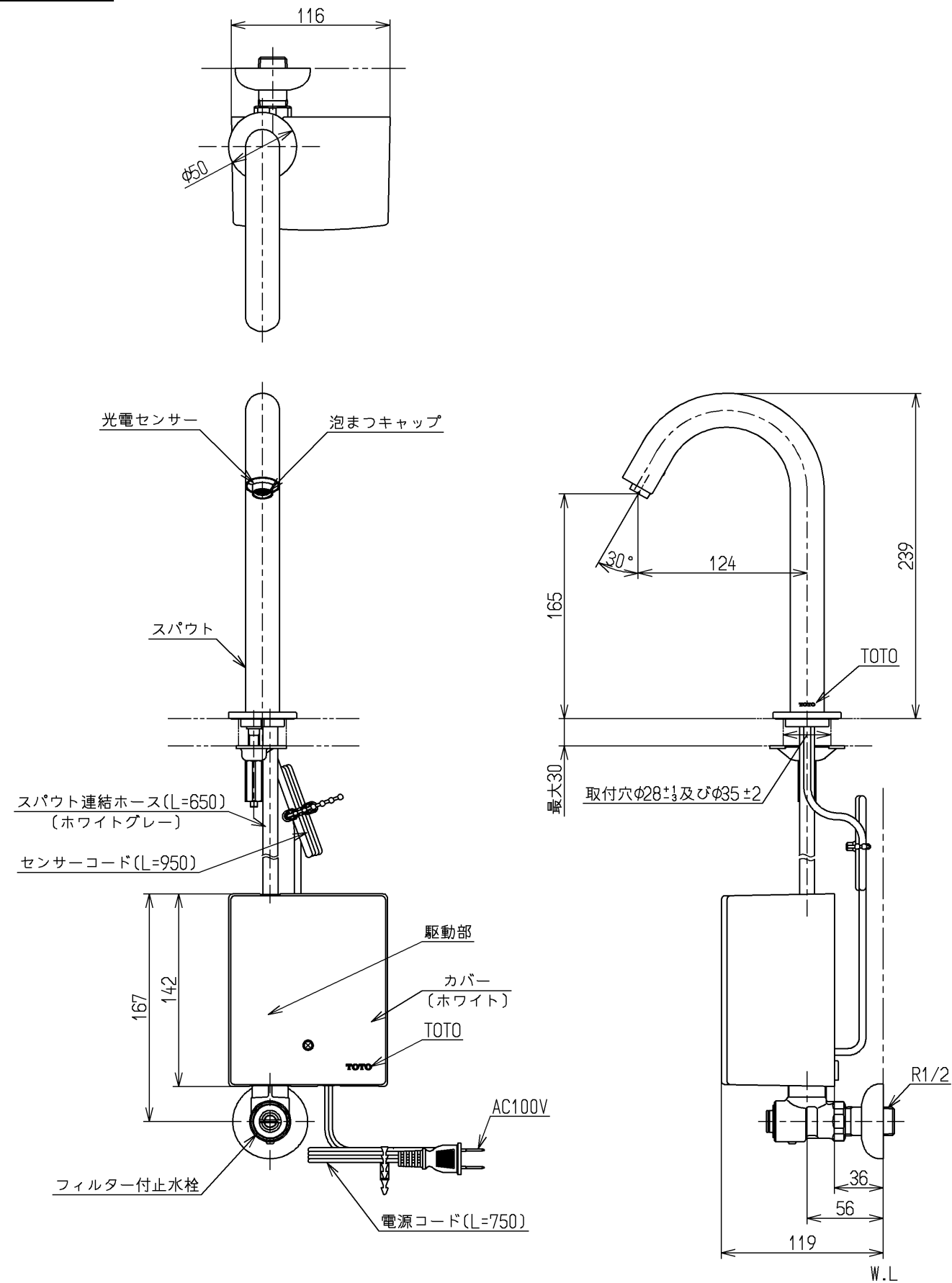


生産中止図面

2023/09



仕様		
用途	パブリック/一般住宅	
タイプ	AC100Vタイプ	
電源	AC100V 50/60Hz	
消費電力	待機時	0.4W (最大値3W)
	作動時	0.6W (最大値5W)
給水圧力	最低必要水圧	0.05MPa (流動時)
	最高水圧	0.75MPa (静止時)
※快適にお使いいただくためには、0.2~0.3MPa(流動時)程度の圧力をおすすめします。		
使用可能水質	水道水または飲用可能な井戸水	
使用環境温度	1~40℃	
※凍結が予想される地域ではご使用できません。		
特記事項	(1)インバータや赤外線を用いた他の機器により誤作動することがあります。 (2)自動水栓は屋内用です、屋外ではご使用できません。	

吐水流量は定流量弁(2L/min用)により上限カット。必要に応じて止水栓にて流量調節可能

国土交通省記号:13-FA

水道法適合品(JIS)				単位	名称
TOTO			mm	台付自動水栓	
製図	検図	日付	尺度	単水栓、AC100V	
大原	中尾	藤井	1:4		
備考				図番	TENA12AL