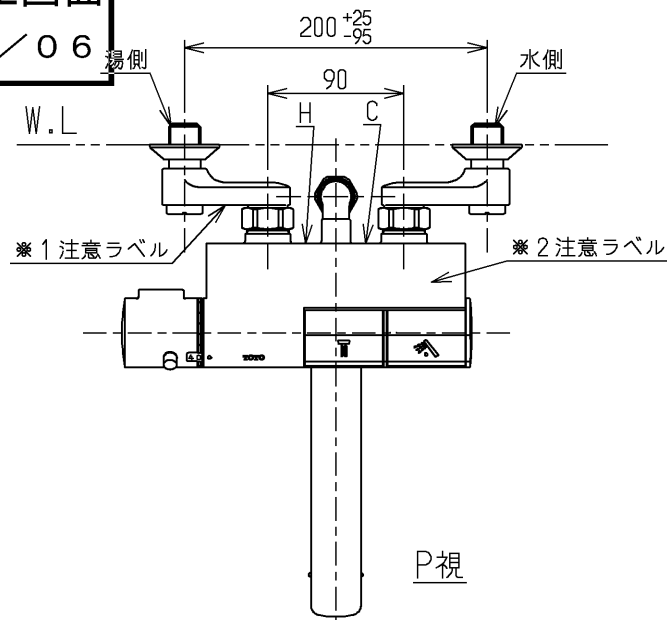


生産中止図面

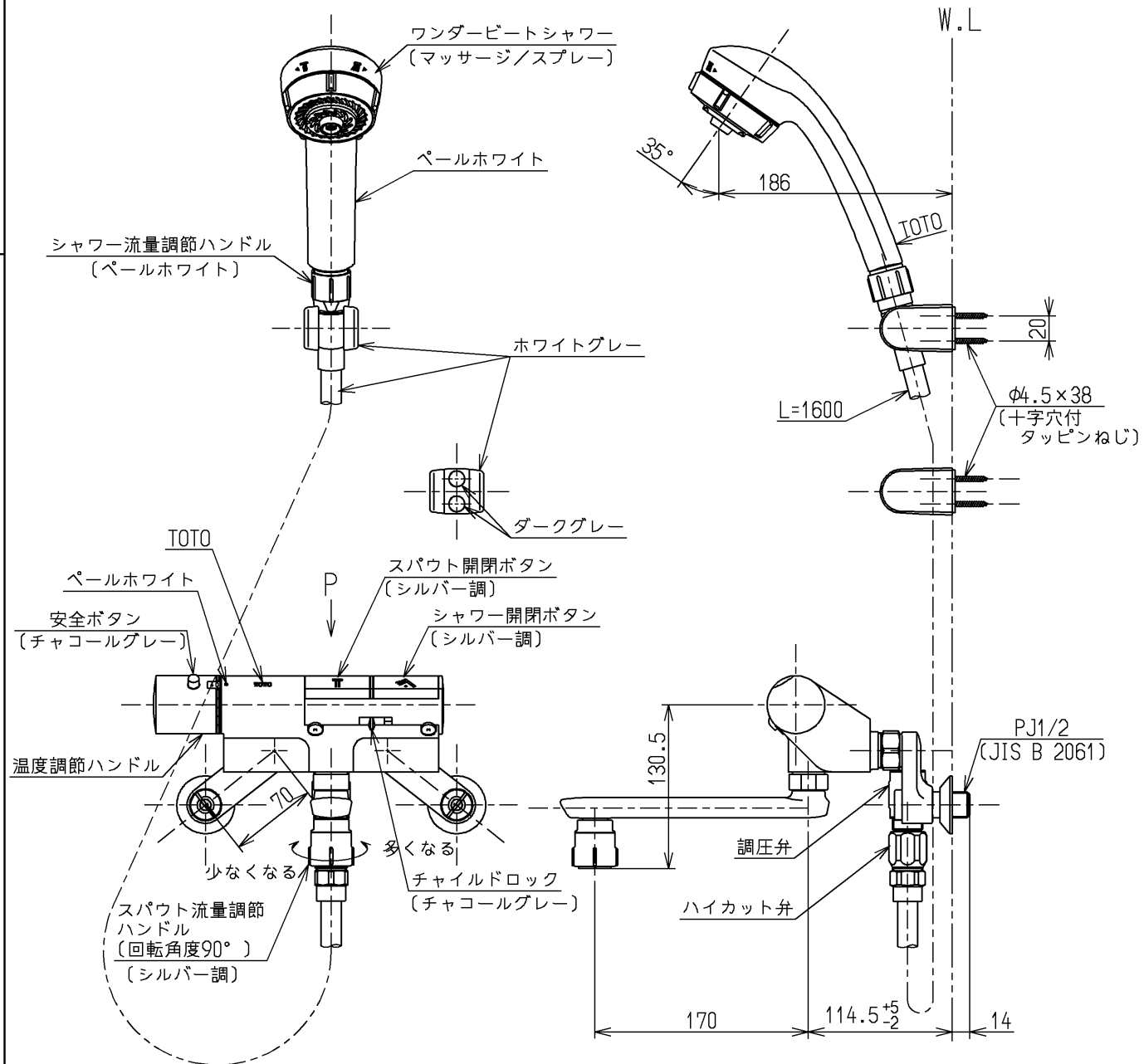
2009/06



※1 注意ラベル詳細(1:1)

<p>注意</p> <p>水を出した状態で、チャイルドロックを操作しないでください。</p> <p>水が止まらなくなります。チャイルドロックを左に動かすと、通常どおりご使用できます。</p> <p>解除 ロック チャイルドロック</p>	<p>注意</p> <p>シャワー使用時に高温の湯になると、瞬時に流量が絞られます。</p> <p>すみやかにシャワーを止め、身体にシャワーがかからないようにしてください。</p> <p>詳細は取扱説明書をご覧ください。</p> <p>通常 高温の湯は チョロチョロに!!</p>
---	---

※2 注意ラベル詳細(1:1)



仕様		
用途	一般住宅用	
給水圧力	最低必要水圧	0.1 MPa (流動圧)
	最高水圧	0.75 MPa (静水圧) ※快適にお使いいただくためには、0.2 MPa程度の圧力をおすすめします。
使用可能水質	水道水または飲用可能な井戸水	
使用環境温度	1~40℃ ※凍結が予想される場所には設置できません。	
最高給湯温度	85℃	
特記事項	(1)湯圧が水圧より高くないように設定してください。 (2)給湯温度は、使用する温度より10℃以上高く設定してください。 (3)安全のため給湯温度は60℃給湯をおすすめします。 (4)湯水を逆に配管しないでください。 (5)浴室内などでスチームをご使用の際は、器具内の圧力上昇でハンドルの動きが悪くなる場合があります。	

約50℃以上のお湯は絞られ、1~2L/分程度しか出ないようにしています。(ハイカットユニット)

水道法適合品		エコマーク商品		名称
TOTO			単位 mm	
製図 小野(優)	検図 畑中	日付 濱本 08.03.10	尺度 1:5	
備考 逆止弁付				図番 TMN40JT