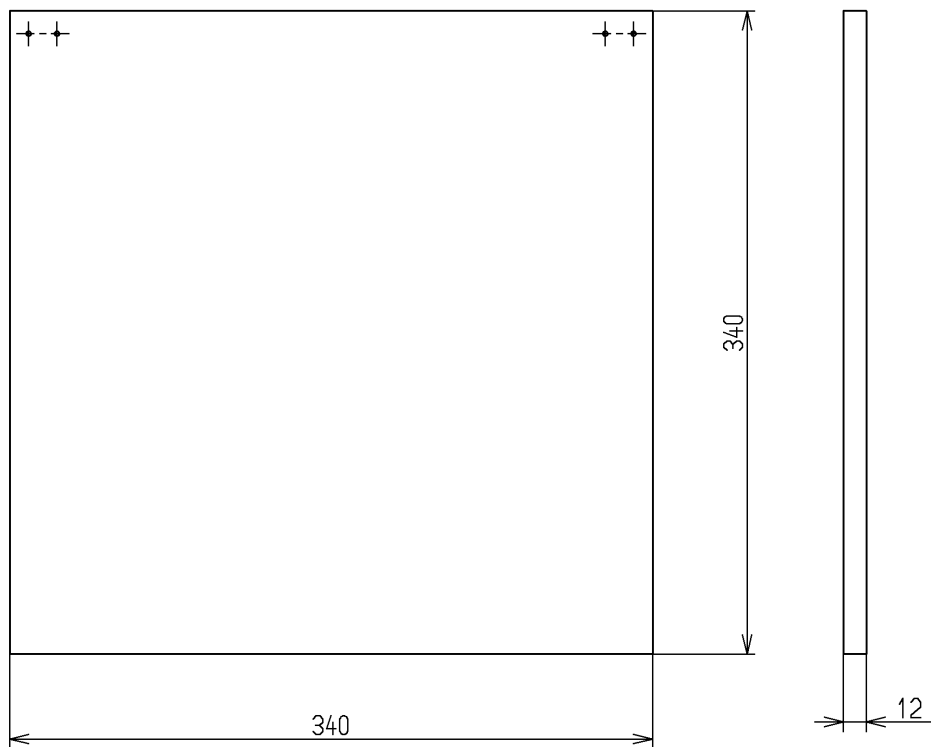


生産中止図面

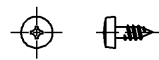
2016/10

部品名	数量
化粧底板(大)	2
バインドタッピンねじ $\phi 4 \times 10$	12
Lアングル	6

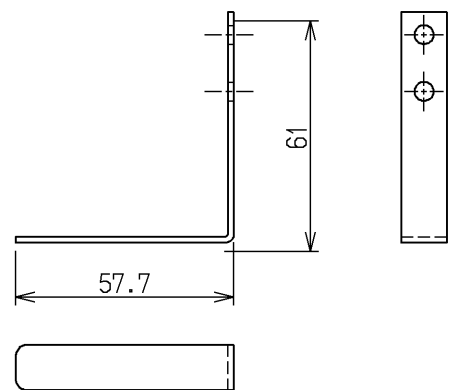
化粧底板(大)



バインドタッピンネジ  $\phi 4 \times 10$



Lアングル



付属部品詳細図 (1:2)

			単位	名称
			mm	
製図	検図	日付	尺度	図番
小副川	米	新川 16.10.20	1:4	
備考				HK300K2