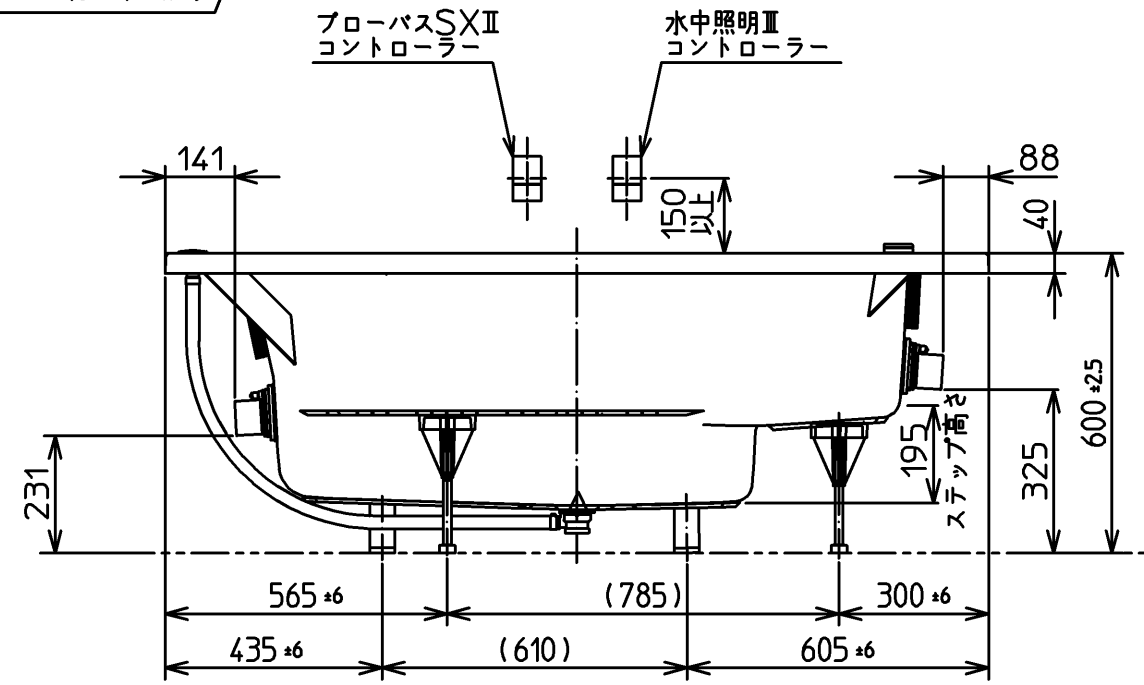
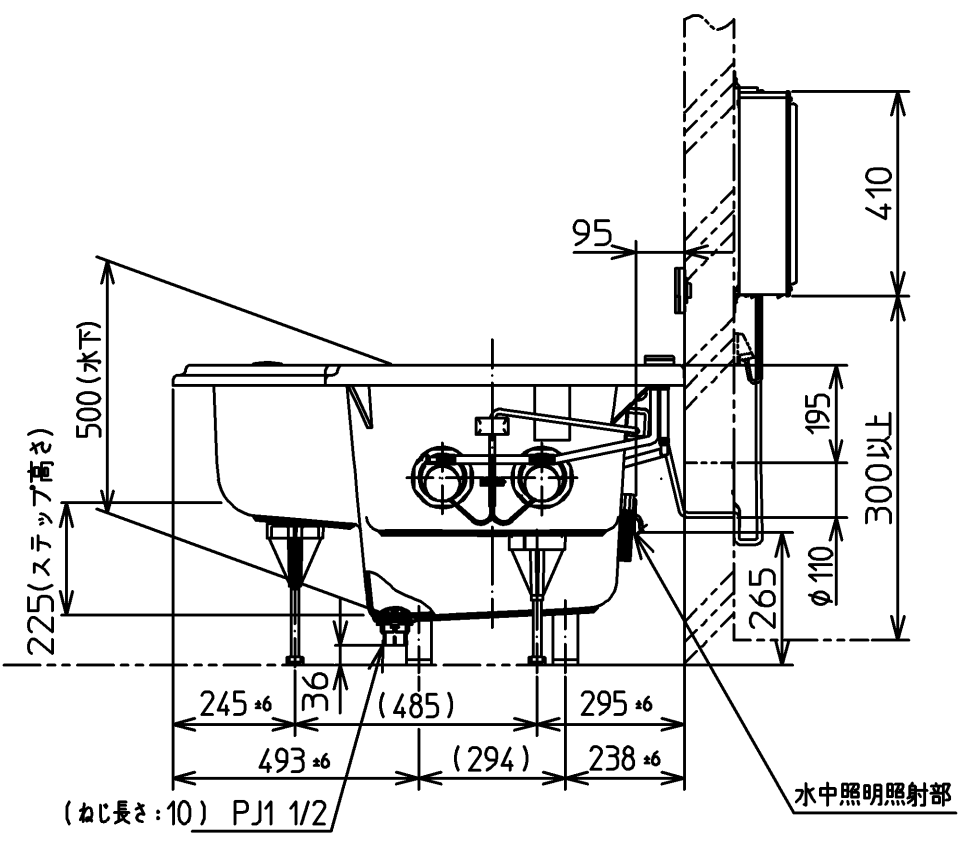


底面凹凸パターン付き (O形)



フローバスSXI
コントローラー

水中照明Ⅲ
コントローラー



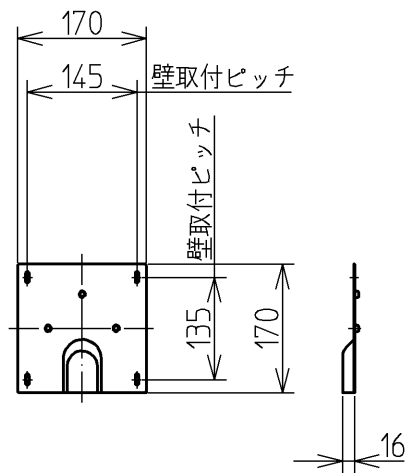
水中照明照射部

(おじ長さ:10) PJ1 1/2

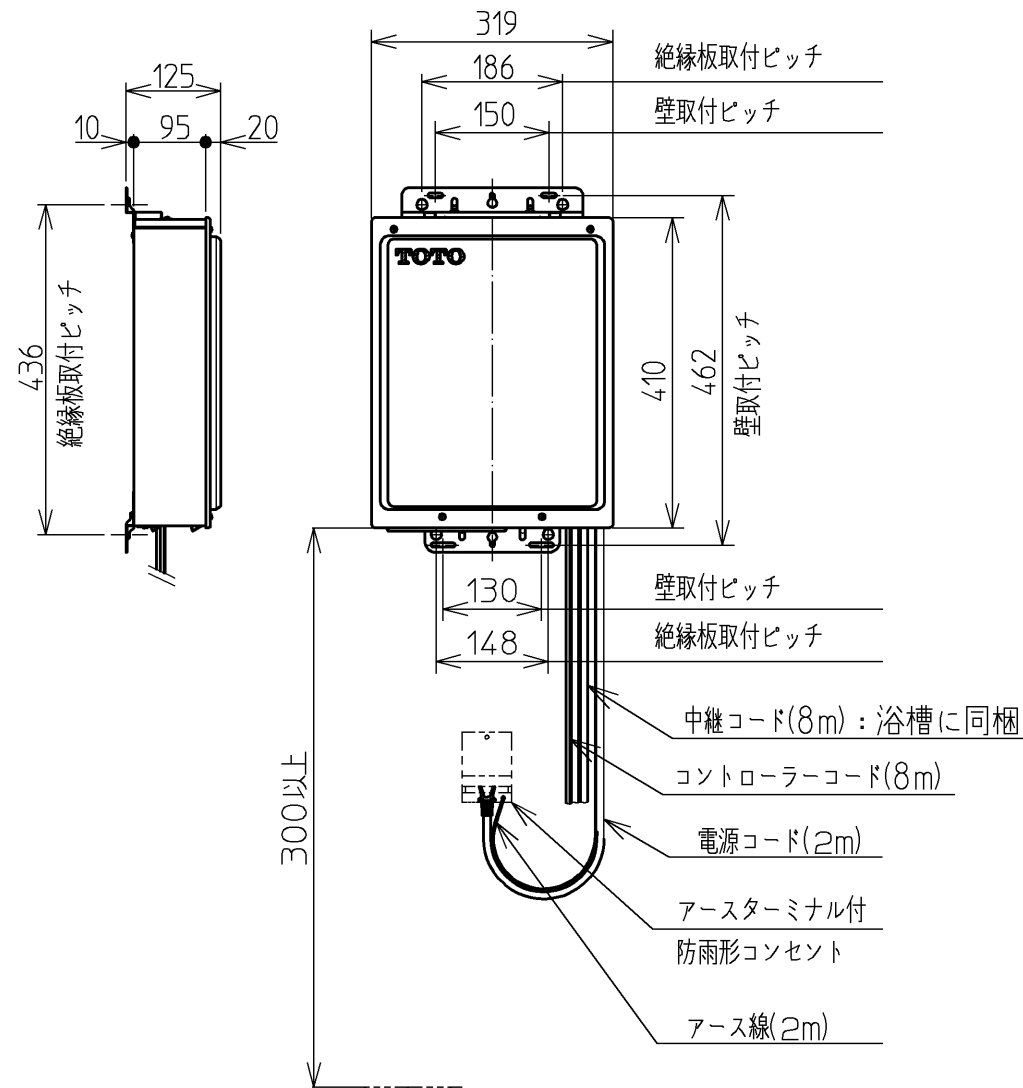
セット明細		
品番	個数	名称
PAJ1620RJ	1	ネオエクセレントバス(フローバスSXI・水中照明Ⅲ)
PRB800R#ZS	1	フローバスSXI機能ユニット部
PRE340	1	水中照明Ⅲ制御ボックス
色番	色彩	備考
BRW	ブリリアントホワイト	注文生産品
BRP	ブリリアントピンク	注文生産品
BRG	ブリリアントグリーン	注文生産品
SYW	シャインホワイト	注文生産品
SYK	シャインブラック	注文生産品
SYV	シャインベージュ	注文生産品

※SXI機能ユニットについては、100V15Aの専用コンセントが1個必要です。

図名	ネオエクセレントバス 1650サイズ	尺度	1:15
図番	PAJ1620RJK		
年月日	08.11.18	製図	河目
		検図	佐々木 前田
			TOTO



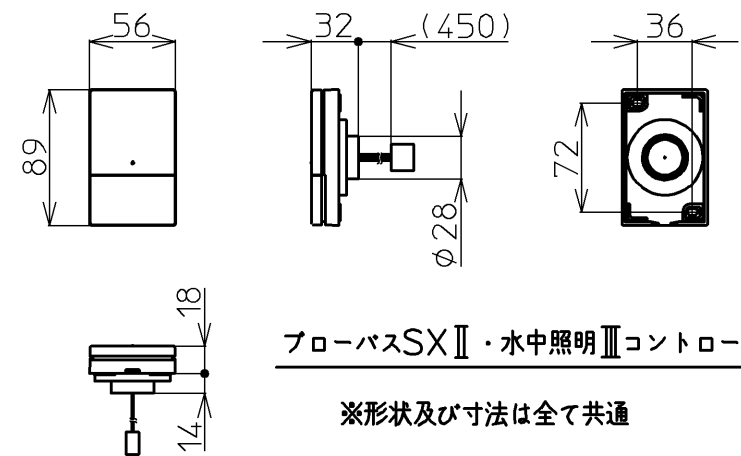
フローバスSXⅡ点検口カバー



フローバスSXⅡ電源ボックス

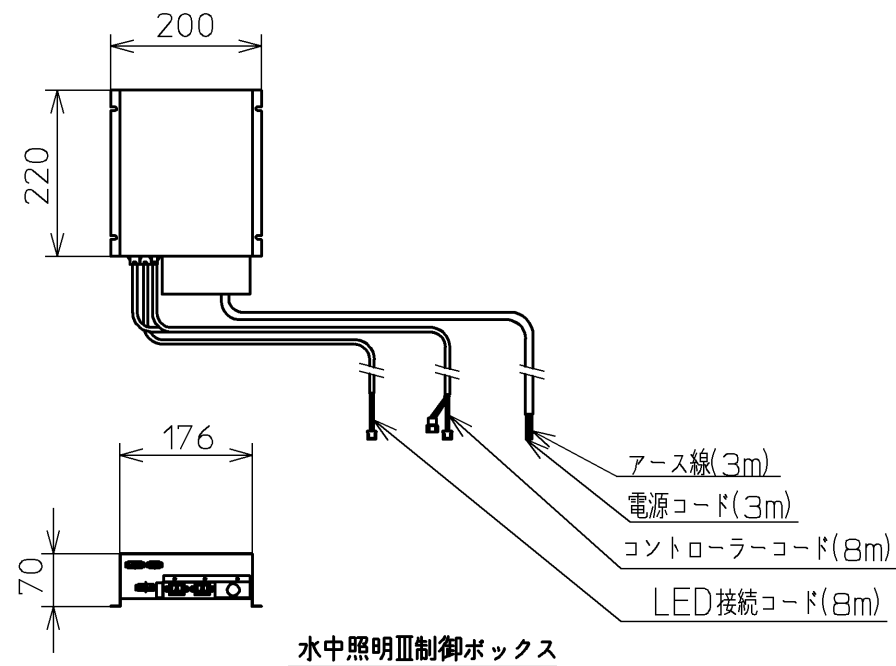
品番	PRB800S#ZS	PRE340
定格電圧	AC100V	AC100V
定格周波数	50Hz/60Hz (共用)	50Hz/60Hz (共用)
定格消費電力	360W (15A専用配線)	20W(※)
電源コード長さ	2m	3m (VVFケーブル、アース線)
対応コンセント	アースターミナル付防雨形コンセント (D種接地工事)	D種接地工事
同梱品	フローバスSXⅡ点検口カバー { 必要壁開口径 φ110~φ120 }	水中照明Ⅲコントローラー一式 コントローラーコード(8m) LED接続コード

※水中照明Ⅲ制御ボックスには、最大定格消費電力300W以下の浴室照明(材工共別途)が接続可能です。



フローバスSXⅡ・水中照明Ⅲコントローラー

※形状及び寸法は全て共通



水中照明Ⅲ制御ボックス

図名		ネオエクセレントバス		尺度 1:10	
年月日		製図		図番	
08.11.14		河目		1/3参照	
		検図		佐々木 前田	
TOTO					

浴槽のお手入れ、使用上のご注意

浴槽本体のお手入れ

お手入れの際、下記の洗剤、用品などは使用しない
浴室用洗剤の使用後は放置せず、5分以内に十分な水で洗い流す
製品に不具合が生じたり、使用方法によって人体に影響を及ぼすおそれもあります。



禁止

●「酸性」の表示のある洗剤、洗剤、漂白剤

表面が変色したり、シミになるおそれがあります。

●「アルカリ性」の表示のある洗剤、洗剤、漂白剤

表面が変色したり、シミになるおそれがあります。

●クレンザー、みがき粉（粉末や研磨力の強いもの）

研磨剤が入っていますのでキズの原因となります。

●薬品（塩酸、クエン酸など）

表面が変色したり、シミになるおそれがあります。

また、排水経路を傷めて水漏れするおそれがあります。

●溶剤（シンナー、アセトンなど）

表面が変色したり、シミになるおそれがあります。

また、排水経路を傷めて水漏れするおそれがあります。

●ネット付スポンジ、不織布付スポンジ、アルミ付スポンジ

キズを付け、浴室た浴槽の表面を傷めてしまう原因となります。

●ナイロンたわし、金属たわし

キズを付け、浴室た浴槽の表面を傷めてしまう原因となります。

◎市販の洗剤や用品をご使用の際は、製品に記載の使用上のご注意をよく読んで正しく使う

誤った使いかたをすると浴室を傷めてしまうことがあります。

使用上のご注意



禁止

●風呂水清浄剤を使用しない

破損、変形の原因になります。

●浴槽内で洗濯しない

浴室用以外の洗剤（特に洗濯用洗剤等）には多くの界面活性剤がふくまれるため浴槽を傷めるおそれがあります。

浴室内で洗濯をされる際は、洗い場で洗濯し、浴槽に洗剤がかからないように十分にご留意ください。

●入浴剤は、イオウ分や塩分、酸が入っているものを使わない

一般に販売されているものは大体これに当てはまりますが、

念のため、パッケージ裏などにかかっている成分や注意事項などをご確認ください。

もし、浴槽や機器類への悪影響について記載がある場合は、その入浴剤の使用はおやめください。

また、不明な点は入浴剤メーカーへご確認ください。

入浴剤を使用される場合は、配管やふろ釜の定期的な洗浄をおすすめします。

●白濁する入浴剤を使用する際は注意する

ご使用にはさしつかえありませんが、ポンプや配管内に白い粉が残り、ブロー運転したとき、

白く濁ったお湯が吹き出ることがあります。

その他の入浴剤は、入浴剤の使用説明書をよく読んで、正しくご使用ください。

●入浴剤の使用後は放置せず、5分以内に水で洗い流す

放置すると浴槽が変色したり、ひび割れするおそれがあります。

●クレンジングなどの化粧品が浴槽に付着した場合は放置せず、すぐに水で洗い流す

放置すると浴槽を傷めるおそれがあります。

●浴室内では衣類用消臭スプレーは使用しない

使用すると浴槽を傷めるおそれがあります。

●浴槽に洗剤などがついた状態で浴室暖房乾燥機などの風を当てない

洗剤が風で濃縮し浴槽が変色したり、ひび割れするおそれがあります。

●ビニールホースやふろふた等で軟質塩ビ製のものを長時間バスタブ上に放置しない

可塑剤の移行によるバスタブ表面の変質がおこることがありますので、

弊社指定のふろふたをご使用ください。