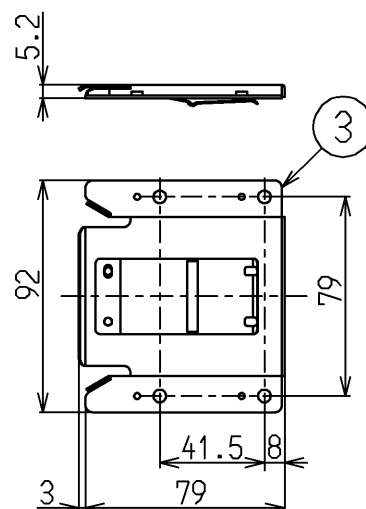
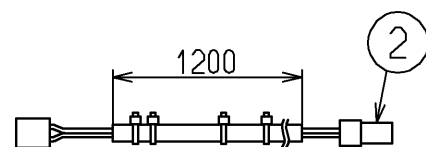
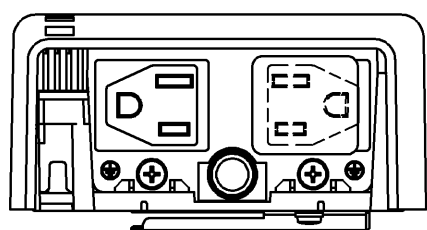


〈タイマー固定板取り付け位置〉



3	タイマー固定板	1	
2	アクアオート用電源コード	1	
1	ウィークリータイマー 凍結防止機能搭載タイプ	1	
番号	名称	数量	備考

■仕様

項目	仕様
設置場所	屋内用
電源	AC100V(50/60Hz)
対象製品	TOTO製 電気温水器 (AC100Vタイプ)
コンセント口数	2口
出力	AC100V 7A以下/口 (合計14A以下)
凍結防止機能	周囲温度を検出して温度ごとに決められた間隔で吐水を行うためのパルス信号を出力する。 凍結防止運転中は、電気温水器に通電を行う。
プログラム設定数	最大8プログラムまで
最小設定時間間隔	1分
待機時消費電力	約2W
質量	約620g
使用環境温度	-10~40℃
同梱部品	木ねじφ4.1×32(4) ねじφ4×10、ナイロンクランプ、 結束バンド、ビニタイ(2)、 取扱説明書(保証書付)、施工説明書

注記

1. 水がかかったり、湿気が多い場所では使用しないでください。
2. 定格15A・AC125Vのコンセントを単独で使用してください。
3. アース工事(D種接地工事)を行ってください。
4. 電源には電気容量20A以上の漏電遮断器を取り付け、必ず単独配線としてください。
5. 結露が生じる場所や、亜硫酸ガスやアンモニア等の腐食性ガスのある場所、高周波ノイズ・電界・磁界の強い場所では使用しないでください。
6. 電源コードの切断、継ぎ足しを行わないでください。
7. 本体はコンセント口を下向きにして、床面から300mm以上、左側面の障害物から30mm以上、右側面の障害物から130mm以上離して取り付けてください。
8. 床面に転がしたり、逆付・横付はしないでください。
9. 使用しないコンセント口は安全のため、必ず付属のコンセントカバーを差し込んでください。
10. 本製品は必ず電気温水器とセットでご使用ください。
11. 対応する電気温水器は、下記表の「○」になります。

対応する電気温水器	
REAH06A11型・REAK06A11型	○
REAH03A11型・REAK03A11型・REAL03A11型	
REAH03B11・REAK03B11・REAL03B11	
REAH03B11R・REAK03B11R・REAL03B11R	×

12. 2台接続する場合には、アクアオート用電源コード(RHE659)が1本必要です。
13. 本製品で凍結防止ができるのは、電気温水器および専用スパウトのみです。
14. 止水栓から電気温水器までの連結管・その他の配管には、保温材やヒーターを巻くなど適切な凍結予防措置をしてください。
15. 本製品は気温を測定して凍結防止運転をします。必ず外気温が測定できる位置に設置してください。なお、器具が風などの影響を受ける場合は十分な凍結防止機能が発揮できませんのでご注意ください。

		単位	名称
		mm	ウィークリータイマー 凍結防止機能搭載タイプ
製図 山口	検図 平間	日付 大井 22.07.28	尺度 1:2
備考			図番 RHE658S