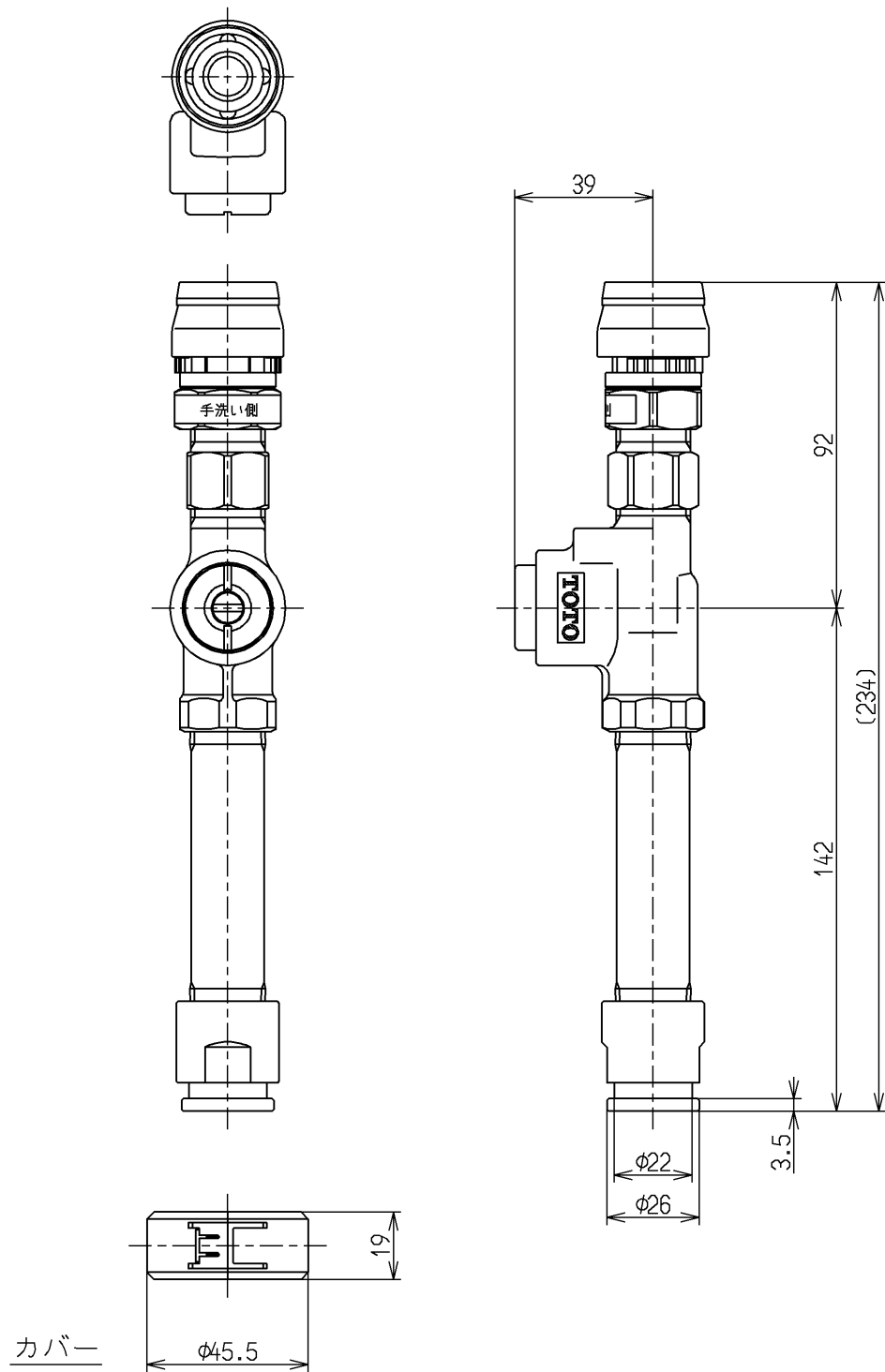


生産中止図面

2002/11



AHS対応止水栓

TOTO			単位 mm	名称
製図 上村	検図 松尾	日付 酒(和)井 02.11.11	尺度 1:2	ストレー形止水栓
備考 第三者認証自社検査品				図番 TN901B7X