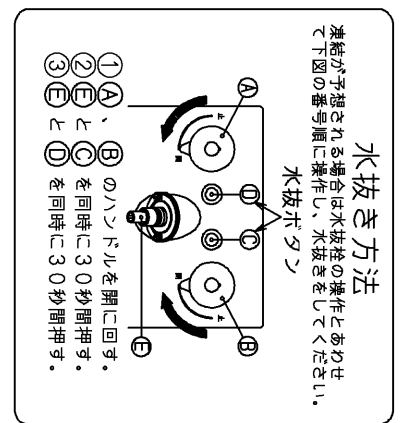
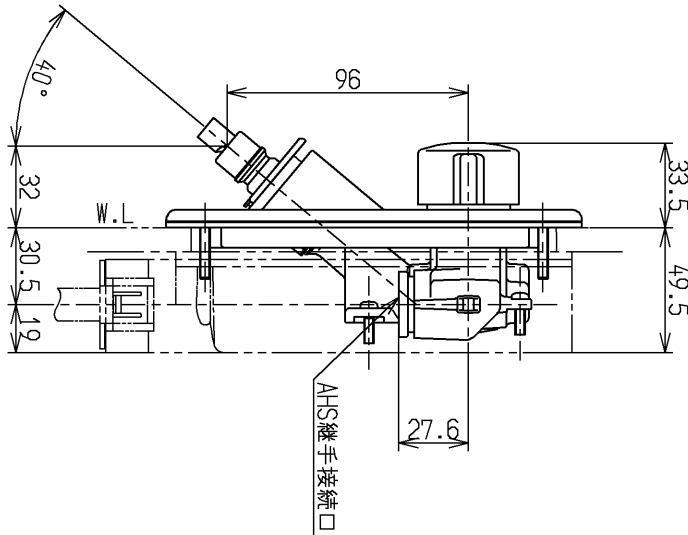
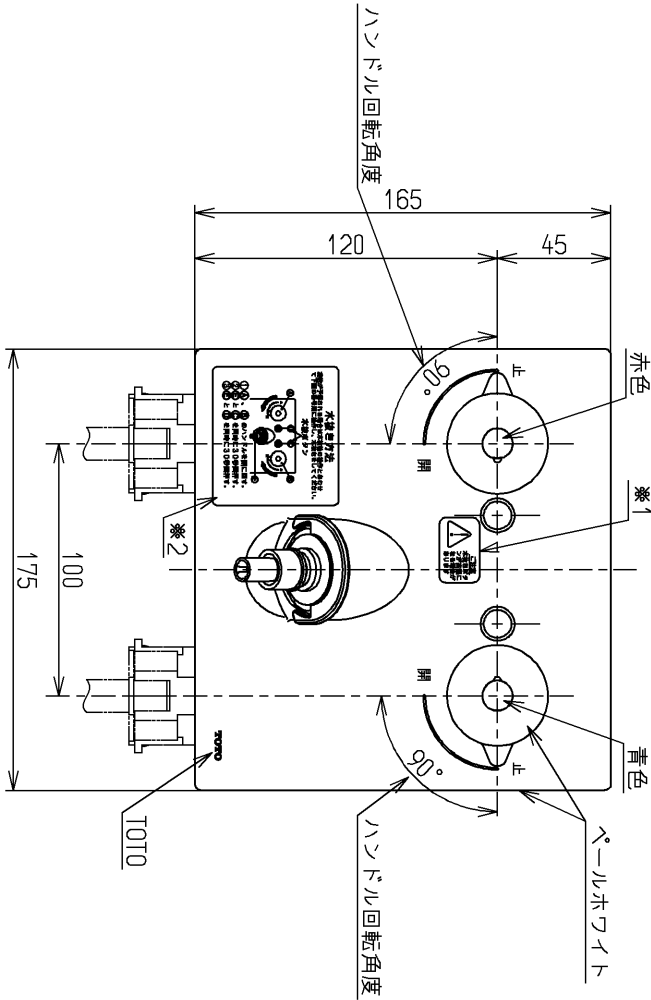


※1部詳細図(1:1)



※2部詳細図(1:1)



取付けには別途ボックス (TWA20B型) が必要となります

水道法適合品

TOTO



単位
mm

名称

洗濯機用壁付2ハンドル混合水栓

製図

検図

林(琳)

中(知野)

日付

玉江

13.03.21

尺度

1:3

埋込、ホース接続形、緊急止水、樹脂配管用、寒冷地用

備考

緊急止水弁・逆止弁付

図番

TWA20AP1RZ