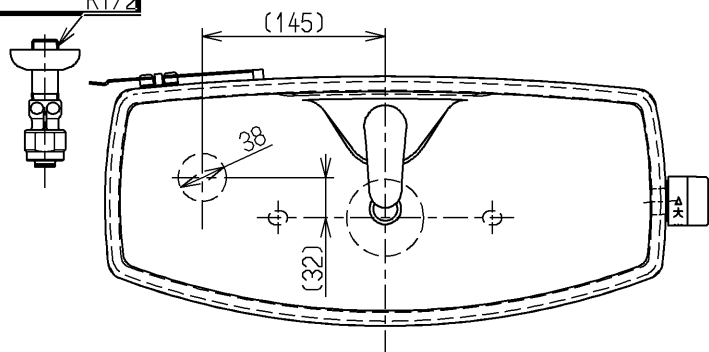
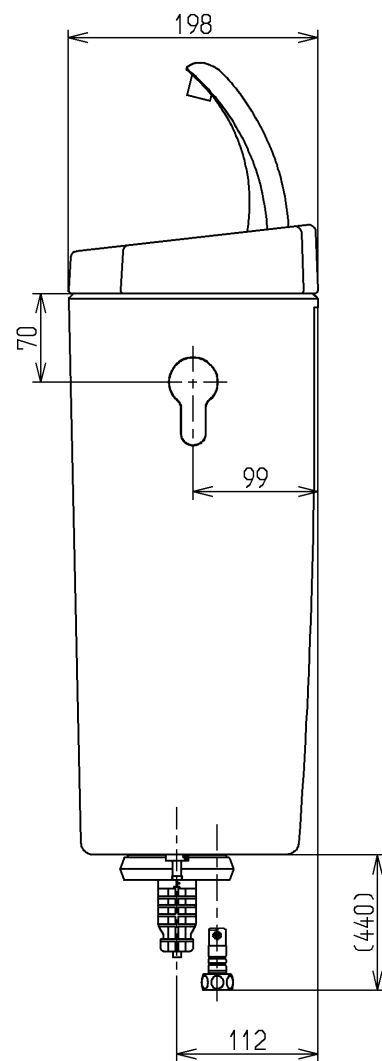
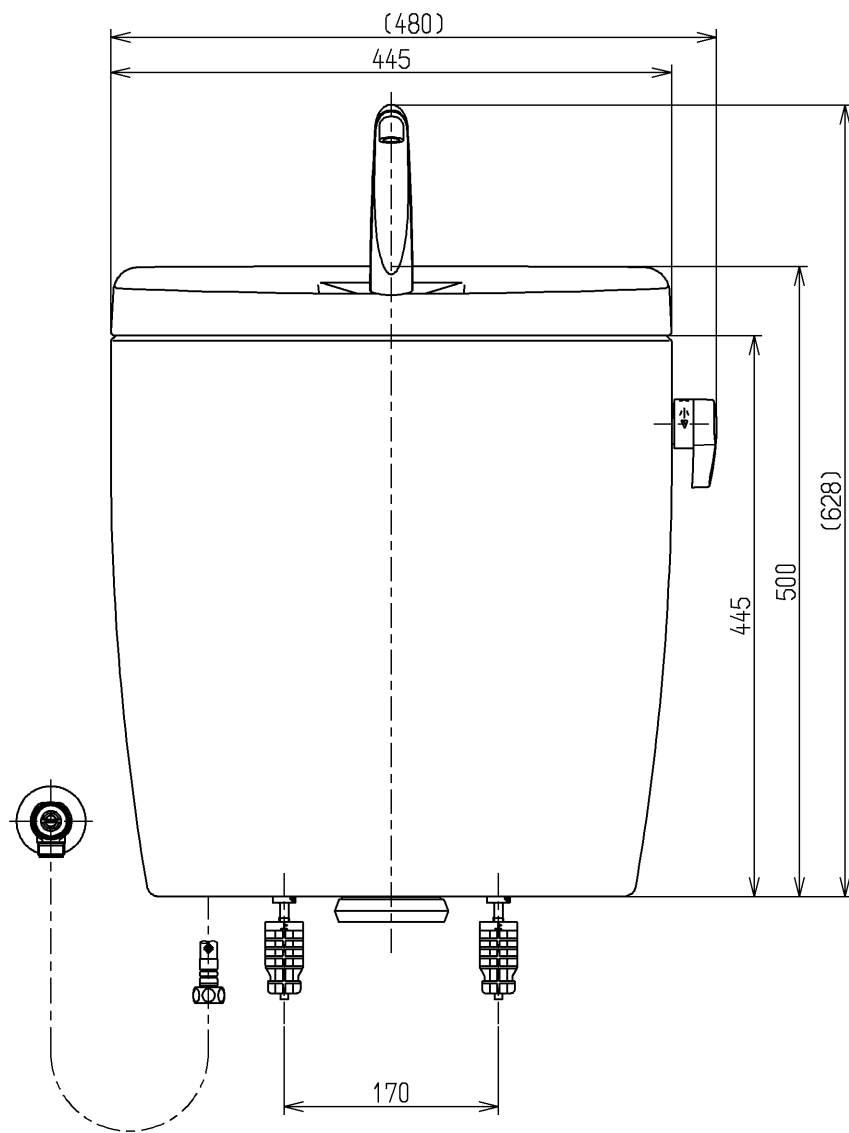


生産中止図面

2016/03



- <付属品>
- レバーハンドル × 1
  - 手洗金具 × 1
  - 取付金具 × 1
  - 止水栓 × 1



止水栓は床、壁共通使用可。

<p><b>TOTO</b></p>			単位	名称
			mm	
製図	検図	日付	尺度	防露式手洗付密結形ロータンク
渡邊(未)	米	蛭田	1:6	
備考				図番
				SH221BFS