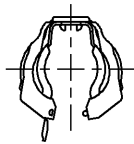
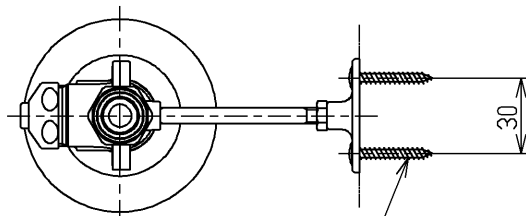


生産中止図面

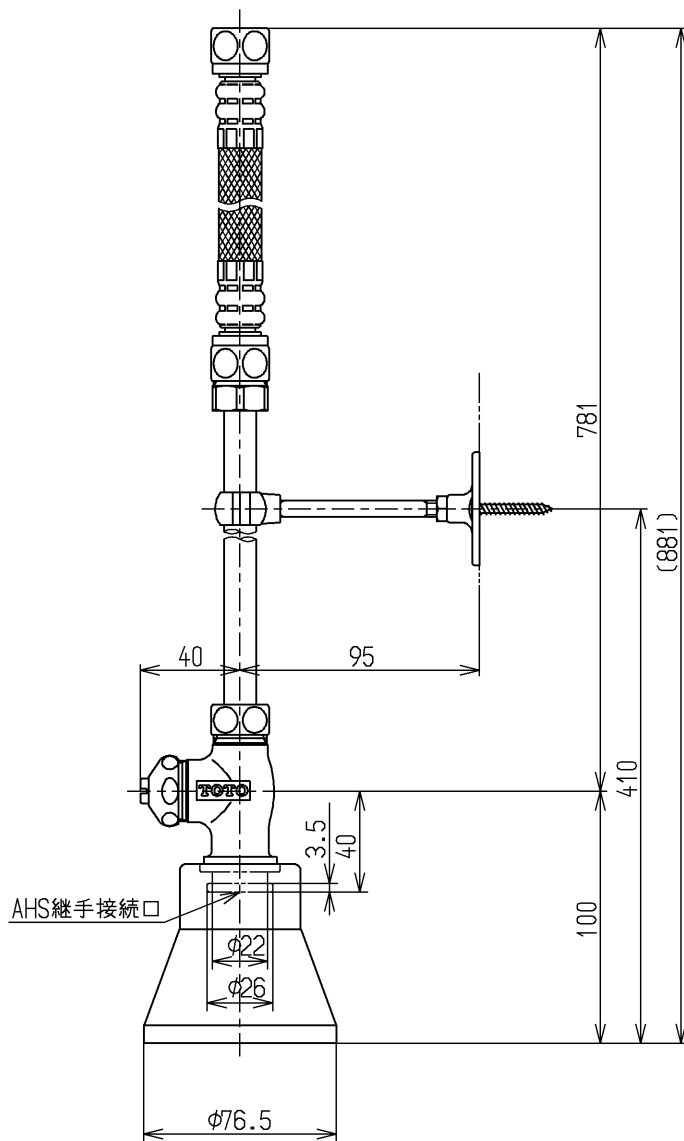
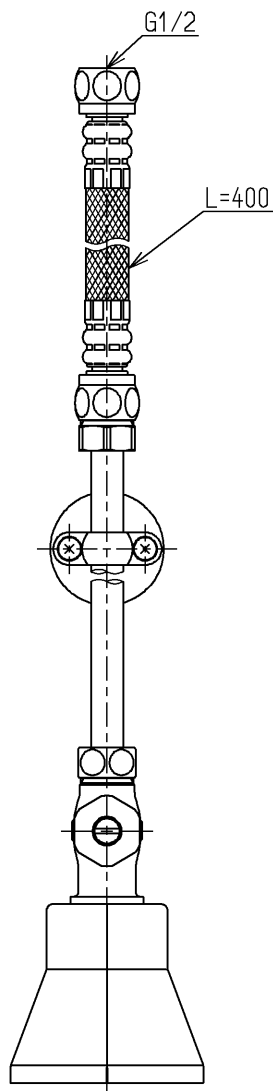
2013/12



クイックファスナー



φ4.5×32(2ヶ)



AHS継手接続口

樹脂管として取付け可能なものは以下の通り
尚、樹脂管の性能に関しては配管メーカーに確認して下さい

- ・ JIS K 6769 架橋ポリエチレン管
- ・ JIS K 6787 水道用架橋ポリエチレン管
- ・ JIS K 6778 ポリブテン管
- ・ JIS K 6792 水道用ポリブテン管

取付けには別途『AHS継手』が必要です

配管王対応

水道法適合品

			単位	名称
			mm	
製図	検図	日付	尺度	図番
山本	本(由)	大(真)	12.11.02	
備考				TSA4BMRZ