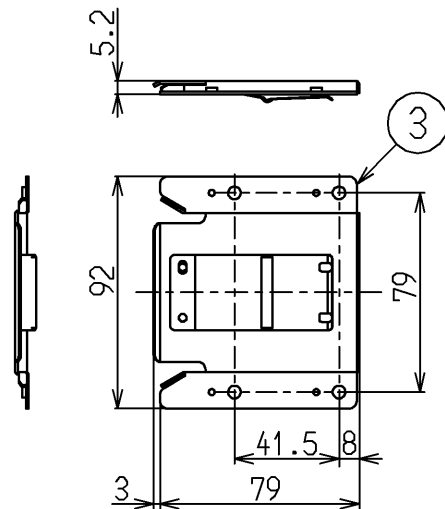


〈タイマー固定板取り付け位置〉



3	タイマー固定板	1	
2	アクアオート用電源コード	1	
1	ウィークリータイマー	1	
番号	名称	数量	備考

■仕様

項目	仕様
設置場所	屋内用
電源	AC100V(50/60Hz)
対象製品	TOTO製 電気温水器 (AC100Vタイプ)
コンセント口数	2口
出力	AC100V 7A以下/口 (合計14A以下)
プログラム設定数	最大8プログラムまで
最小設定時間間隔	1分
待機時消費電力	約2W
質量	約620g
使用環境温度	-10~40℃
同梱部品	木ねじφ4.1×32(4) ねじφ4×10、ナイロンクランプ、 結束バンド、ビニタイ(2)、 取扱説明書(保証書付)、施工説明書

注記

1. 水がかかったり、湿気が多い場所では使用しないでください。
2. 定格15A・AC125Vのコンセントを単独で使用してください。
3. アース工事(D種接地工事)を行ってください。
4. 電源には電気容量20A以上の漏電遮断器を取り付け、必ず単独配線としてください。
5. 結露が生じる場所や、亜硫酸ガスやアンモニア等の腐食性ガスのある場所、高周波ノイズ・電界・磁界の強い場所では使用しないでください。
6. 電源コードの切断、継ぎ足しを行わないでください。
7. 本体はコンセント口を下向きにして、床面から300mm以上、左側面の障害物から30mm以上、右側面の障害物から130mm以上離して取り付けてください。
8. 床面に転がしたり、逆付・横付はしないでください。
9. 使用しないコンセント口は安全のため、必ず付属のコンセントカバーを差し込んでください。
10. 本製品は必ず電気温水器とセットでご使用ください。
11. 対応する電気温水器は、下記表の「○」になります。

対応する電気温水器	
REAH06A11型・REAK06A11型	○(※)
REA01型	
REAH03A11型・REAK03A11型・REAL03A11型	
REAH03B11・REAK03B11・REAL03B11	×
REAH03B11R・REAK03B11R・REAL03B11R	
REWF03A11型・REWF03B11型	○
REB03H型・REBH03型	
RESK型・RES型・REM型	
RE01M型	
REQ02型	

※2台接続する場合には、アクアオート用電源コード(RHE659)が1本必要です。

<b>TOTO</b>		☎	単位 mm	名称
製図 山口	検図 平間	日付 大井 22.07.28	尺度 1:2	ウィークリータイマー
備考				図番 RHE657S