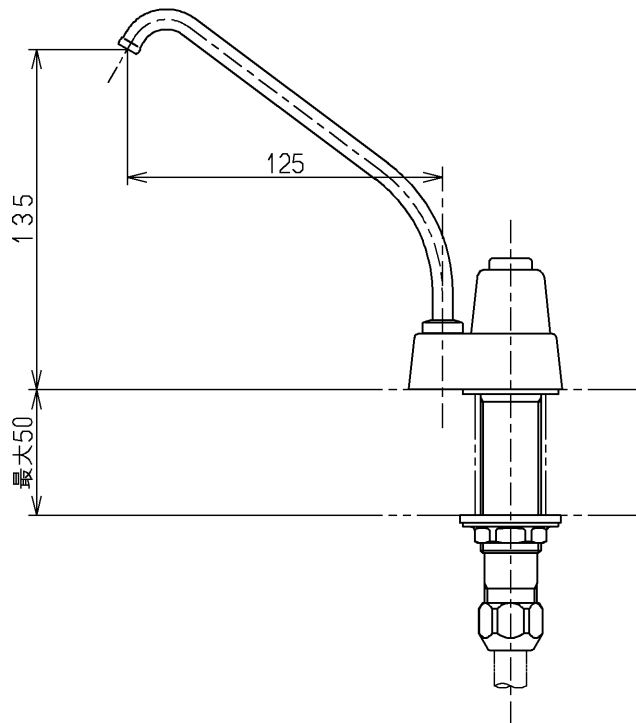
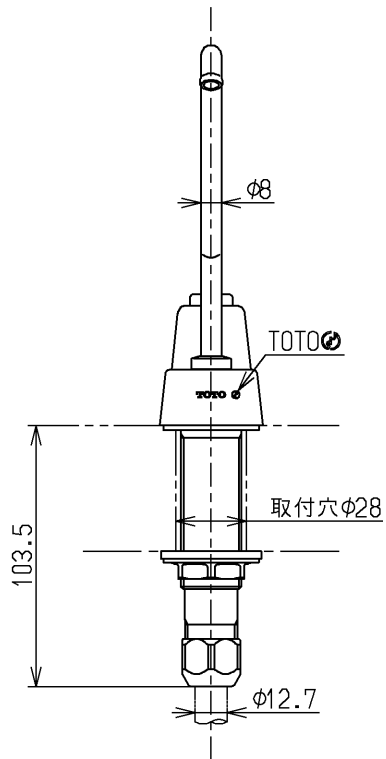
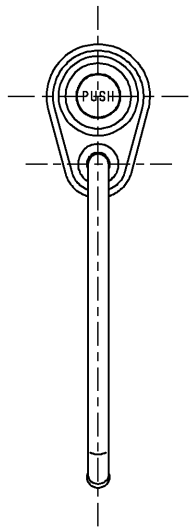


生産中止図面

1998/03



<p>TOTO</p>			単位	名称	
			mm	立水栓13	
製図	検図	日付	尺度	(JIS)	
杉山	梅本 梅本	98. 2.13	1 : 3		
備考				図番	
				T236AR	