

生産中止図面

2004/10

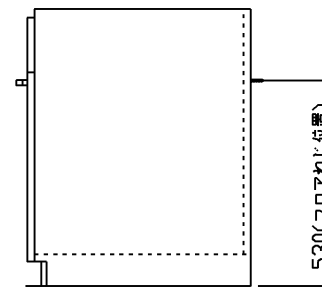
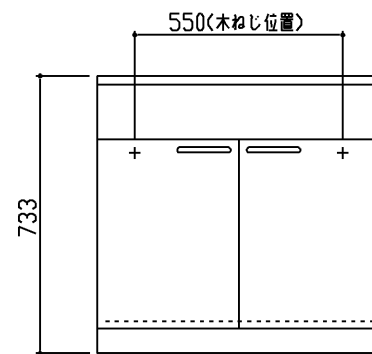
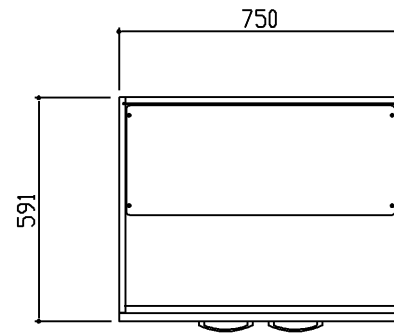
商品リスト No.LT=01278		
品番	品名	個数
LBJ750E2R	フロアキャビネット	1

製品情報

- ※ 図中の扉及び把手形状は、実物とは異なります
- ※ 商品リスト中の品番には、カラー記号は記載していません
- ※ 専用カウンターとセットください

工事情報

- ※ 木ねじ位置に固定用木棧(巾90×厚み30)が必要です(別途工事)
- ※ 木棧の耐荷重1.96KN/m
- ※ 現場にて給水用(φ52)、排水用(φ90)穴加工ください



TOTO		三角法	単位 mm	名称 Jシリーズ フロアキャビネット
		製図 末松	検図 高橋	
備考				品番

LT=01278