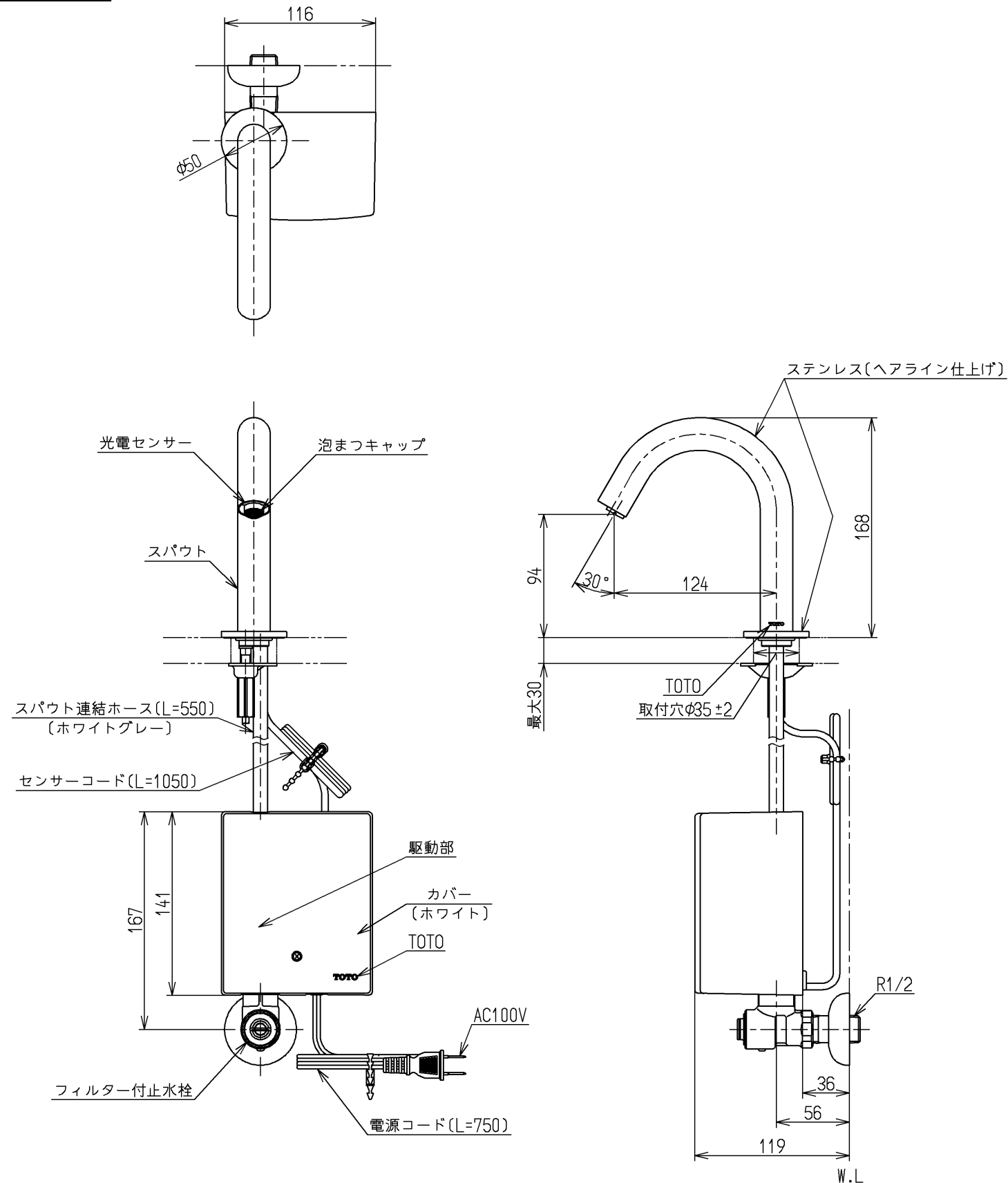


生産中止図面

2023/09



		仕様
用途		パブリック/一般住宅
タイプ		AC100Vタイプ
電源		AC100V 50/60Hz
消費電力	待機時	0.4W (最大値3W)
	作動時	0.6W (最大値5W)
給水圧力	最低必要水圧	0.05MPa (流動時)
	最高水圧	0.75MPa (静止時)
		※快適にお使いいただくためには、0.2~0.3MPa(流動時)程度の圧力をおすすめします。
使用可能水質		水道水または飲用可能な井戸水
使用環境温度		1~40℃ ※凍結が予想される地域ではご使用できません。
特記事項		(1)インバータや赤外線を用いた他の機器により誤作動することがあります。 (2)自動水栓は屋内用です、屋外ではご使用できません。

吐水流量は定流量弁(2L/min用)により上限カット。必要に応じて止水栓にて流量調節可能

国土交通省記号:13-FA

水道法適合品(JIS)				単位	名称
<b>TOTO</b>			mm	台付自動水栓	
製図	検図	日付	尺度	単水栓、AC100V	
小野(優)	秋永(博)	竹林	1:4		
備考				図番	TENA12A5