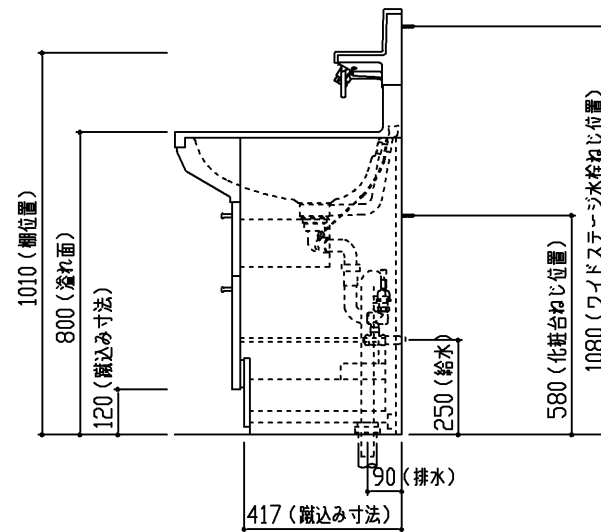
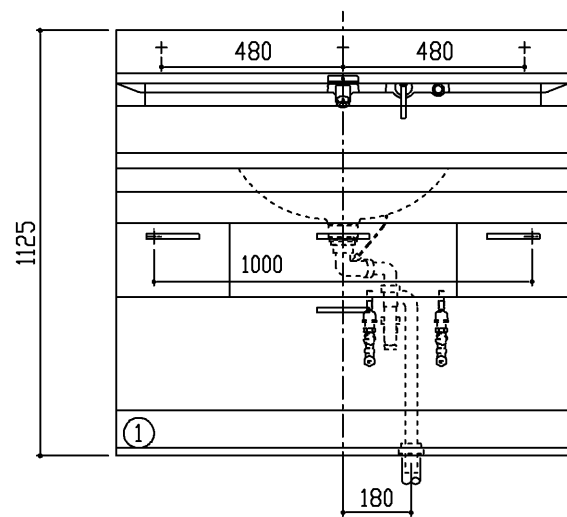
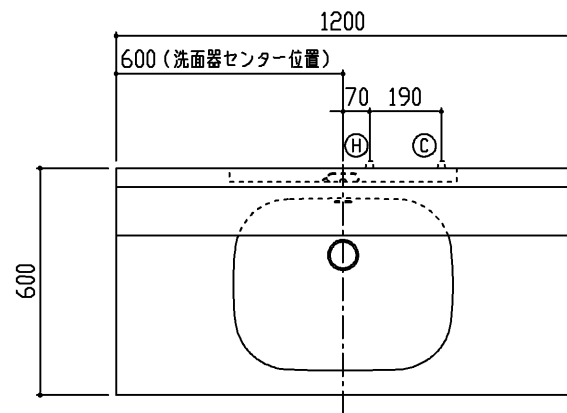


生産中止図面

2007/06



●扉色記号	扉色名	把手
A	イノセンスホワイト	グリップ 把手
C	マイルドチェリー	
P	イノセンスピンク	
M	レオナメープル	ライン 把手
B	オブティダークブルー	
J	オブティルージュ	
F	オブティホワイト	フィン 把手
E	クリスタルスノー	
Y	クリスタルブラウン	
W	クリスタルルーチェホワイト	

商品リスト No.LDJWS=00063			
No	品番	品名	個数
①	LDSJ120KBK●	洗面化粧台(ストックカーゴタイプ)	1

製品情報

- ※ 洗面器は、ハイバックガード・ボウル一体型(12L)
- ※ 水栓は、シャワー付シングル水栓(タッチ水栓)  
最低必要水圧(流動圧)0.07MPa以上確保してください
- ※ 排水金具は、樹脂製(ハード管)
- ※ 底着脱式(配管部分のみ)
- ※ ワイドステージ水栓の耐荷重5kg以下
- ※ 商品リスト中の●には、扉色記号が入ります。(表を参照ください)

工事情報

- ※ 木ねじ位置に固定用木棧(巾90×厚み30)または、全面に厚み12mm以上のJAS規格品の合板を入れてください(別途工事)
- ※ 木棧の耐荷重1.96kN/m
- ※ 工事誤差許容値(給水) 円内±13mm
- ※ 工事誤差許容値(排水) 円内±20mm
- ※ 給水給湯接続は、R1/2
- ※ 排水接続は、硬質塩化ビニル管40.50用(防臭栓付)
- ※ 給水用(φ52)、排水用(φ90)現場にて穴加工ください
- ※ コーキングはカウンター部分のみ。棚部分(水栓)はメンテナンスの為コーキングしないでください

《注意》把手は扉カラーによって異なります。図中の把手はグリップ把手です。ライン把手・フィン把手については、カタログでご確認ください。

**TOTO**

名称  
コンポーネント・J  
ワイドステージシリーズ

製図  
中野  
検図  
樽角

単位  
mm  
日付  
07.01.16  
尺度  
1:20

現場名(備考欄)

品番

図番

50 LDJWS=00063