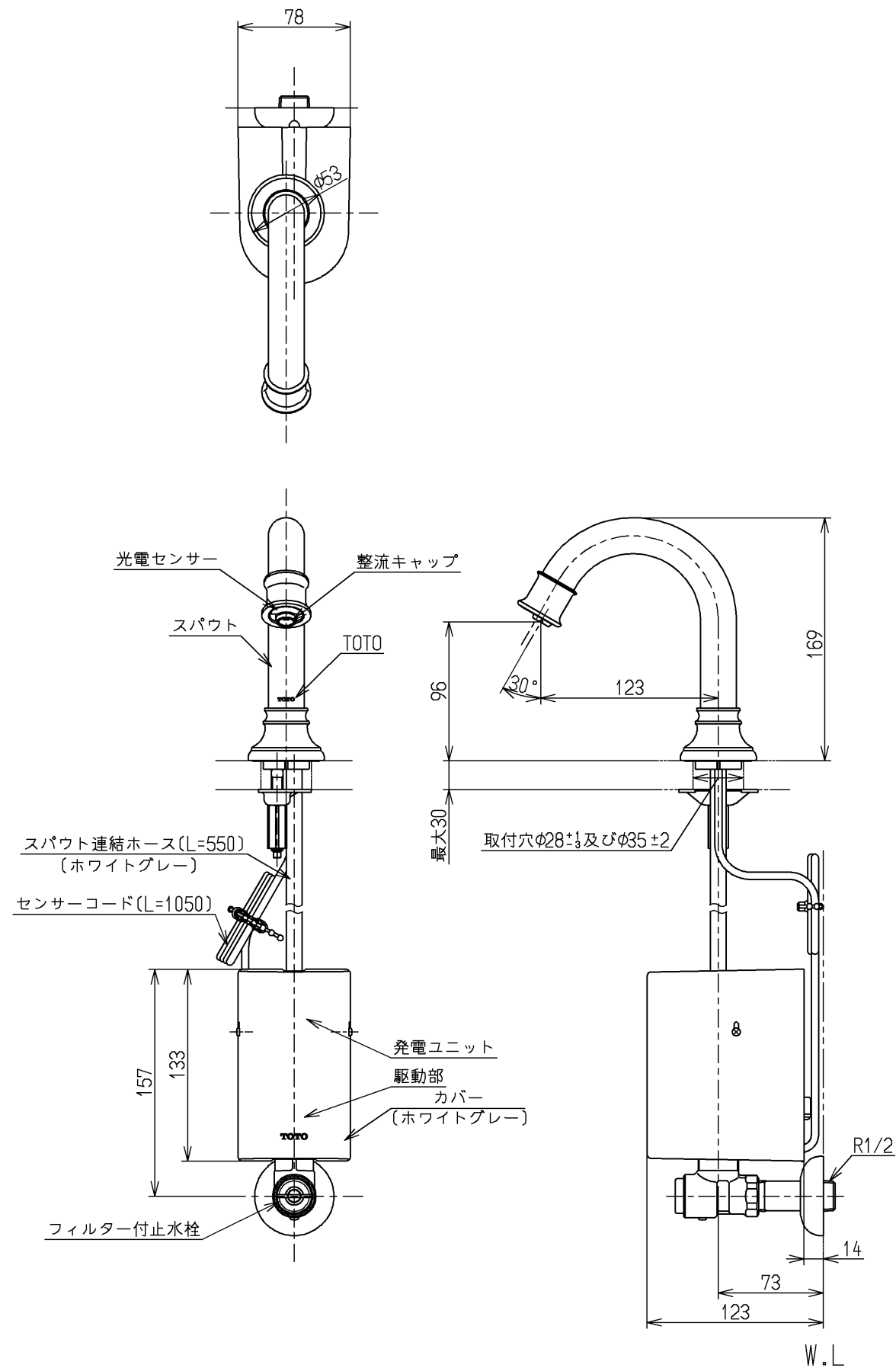


生産中止図面

2016/03



用途		仕様
パブリック/一般住宅		
タイプ		発電タイプ
電源		—
消費電力	待機時	0.4 W (最大値3 W)
	作動時	0.6 W (最大値5 W)
給水圧力	最低必要水圧	0.05 MPa (流動時)
	最高水圧	0.75 MPa (静止時)
		※快適にお使いいただくためには、0.2~0.3 MPa (流動時) 程度の圧力をおすすめします。
使用可能水質		水道水または飲用可能な井戸水
使用環境温度		1~40℃ ※凍結が予想される地域ではご使用できません。
特記事項		(1)インバータや赤外線を用いた他の機器により誤作動することがあります。 (2)自動水栓は屋内用です、屋外ではご使用できません。 (3)カバーをねじ固定するため、カバー側面から右または左に100mm以上の空間を確保してください。

吐水流量は定流量弁 (4 L/min用) により上限カット。必要に応じて止水栓にて流量調節可能

国土交通省記号: 13-FA

水道法適合品(JIS)				単位	名称
TOTO		☉	mm	台付自動水栓	
製図 安永	検図 植村	日付 畑中	尺度 1:4	単水栓、発電	
備考				図番 TEN12CW	