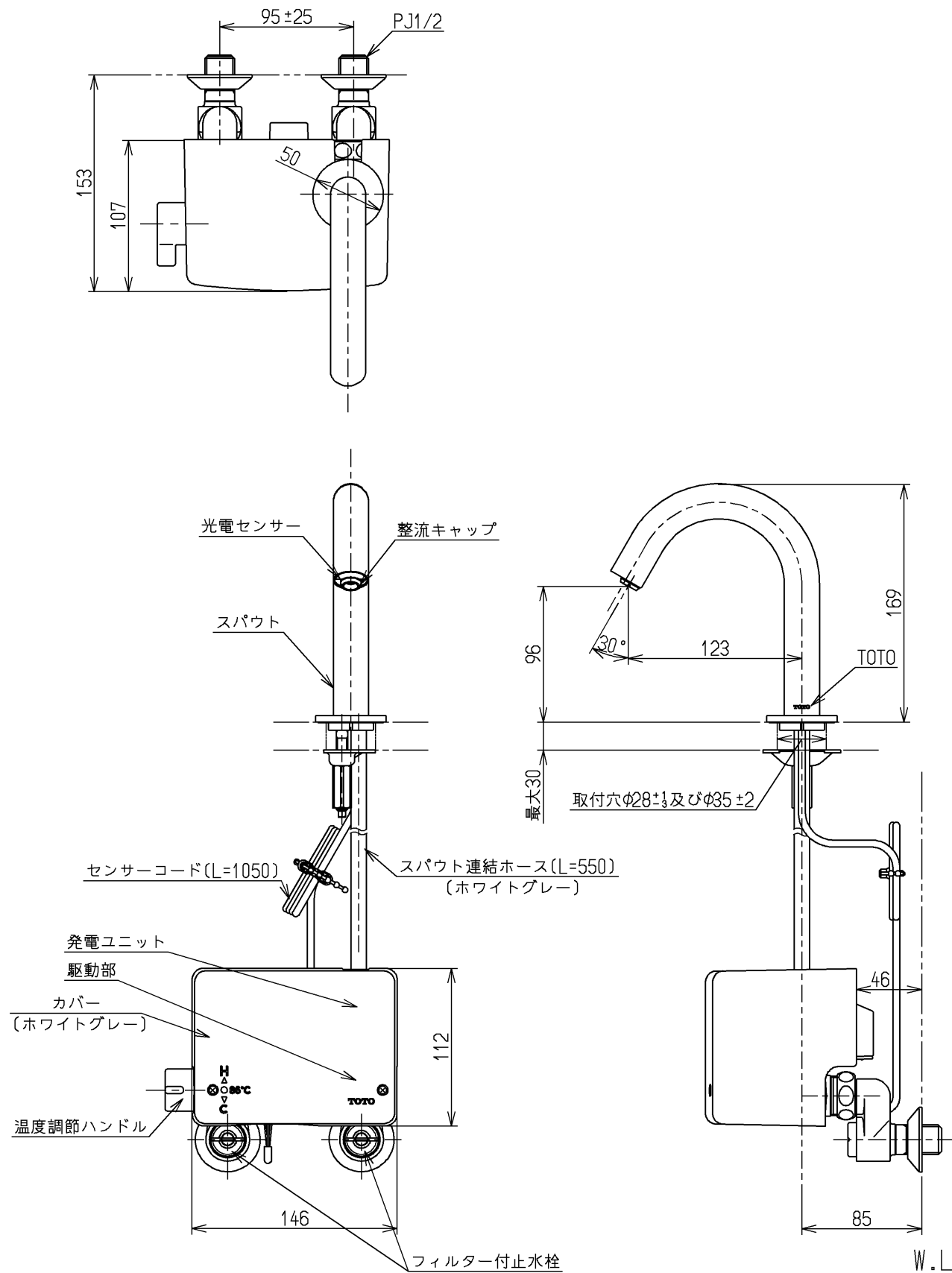


生産中止図面

2016/03



用途		仕様
用途		パブリック/一般住宅
タイプ		発電タイプ
電源		-
消費電力	待機時	0.4W
	作動時	0.6W
給水圧力	最低必要水圧	0.06MPa (流動時)
	最高水圧	0.75MPa (静止時)
		*快適にお使いいただくためには、0.2MPa (流動圧) 程度の圧力をおすすめします。
使用可能水質		水道水または飲用可能な井戸水
最高給湯温度		85℃
使用環境温度		1~40℃ *凍結が予想される地域ではご使用できません。
特記事項		(1)インバータや赤外線を用いた他の機器により誤作動することがあります。 (2)湯圧が水圧より高くないよう設定してください。 (3)自動水栓は屋内用です。屋外ではご使用できません。 (4)やけど防止のため、約45℃以上のお湯が出ないようにしています。

吐水流量は定流量弁 (4 L/min用) により上限カット。必要に応じて止水栓にて流量調節可能

国土交通省記号: 13-FA

水道法適合品 (JIS)				単位	名称
TOTO			⊕	mm	台付自動水栓
製図 安永	検図 植村	日付 畑中	16.03.04	尺度 1:4	サーモ、発電
備考 逆止弁付					図番 TEN22AWR