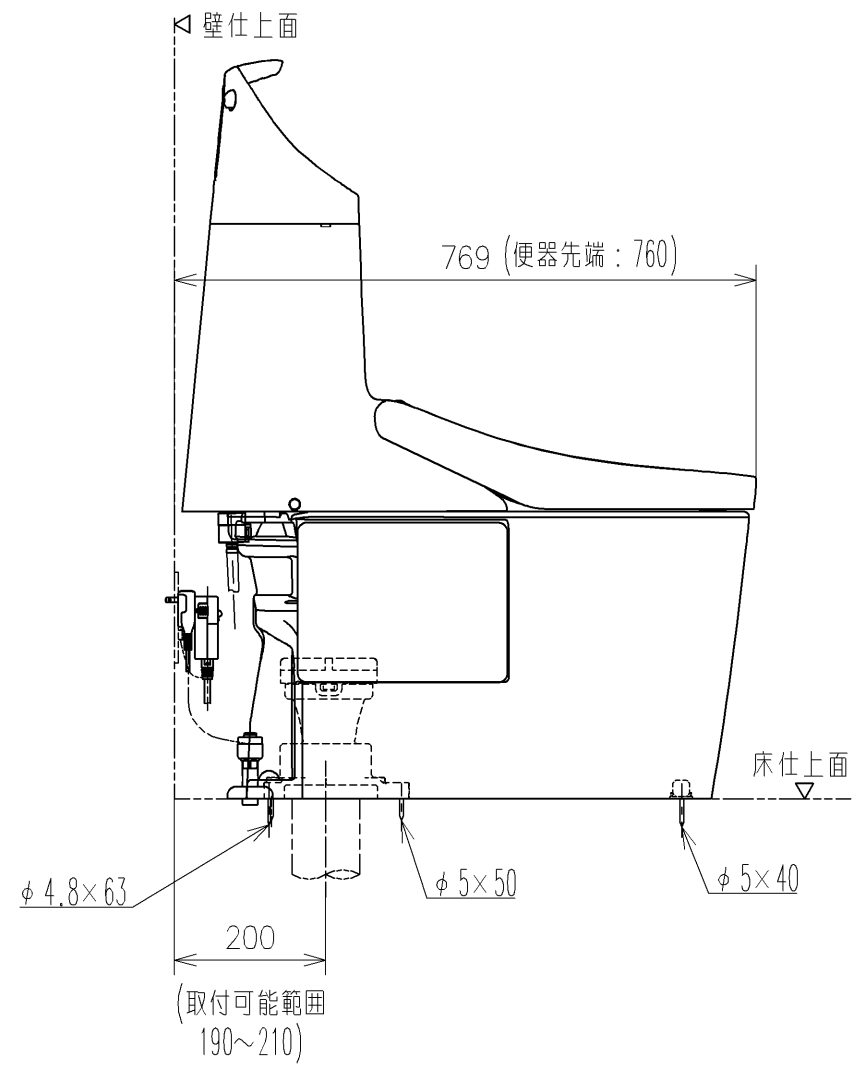
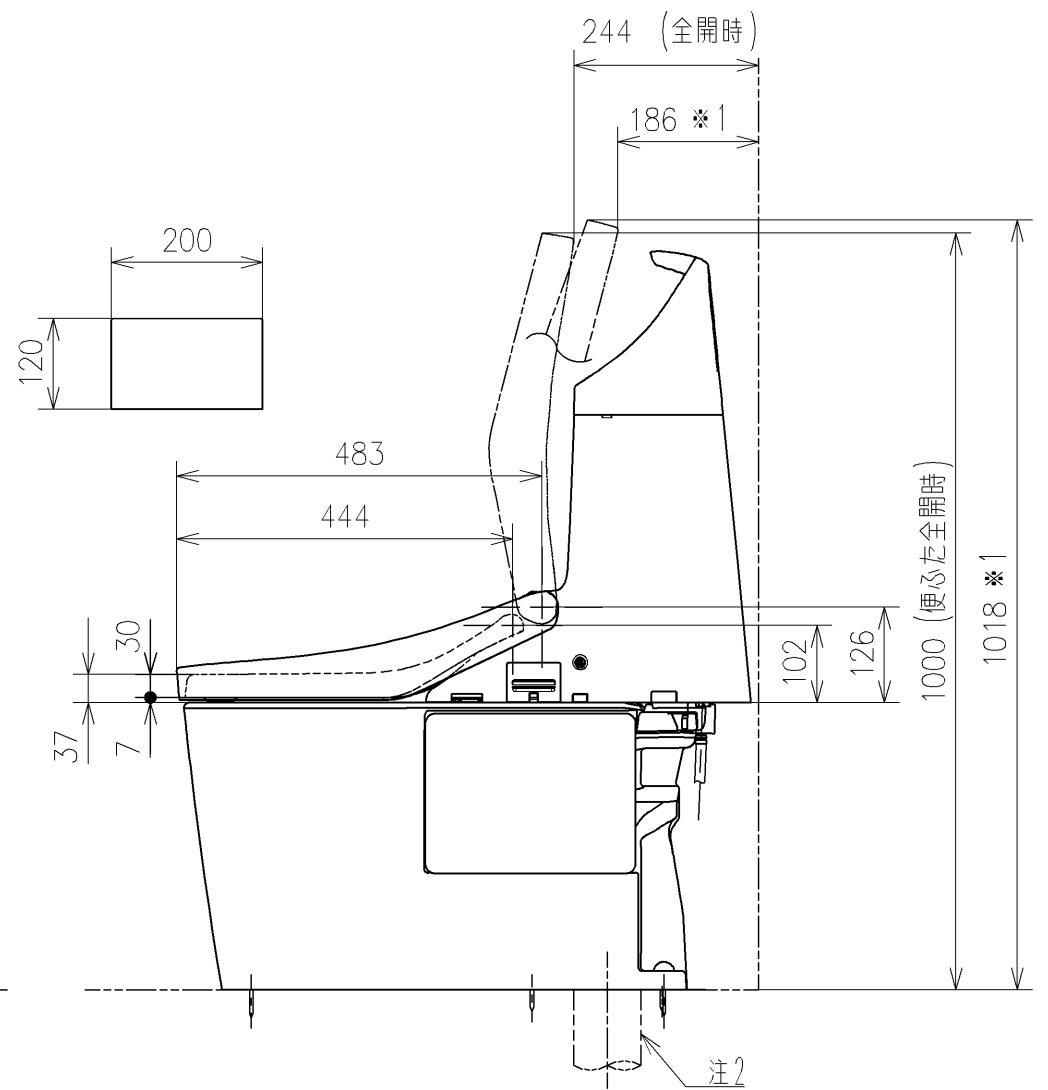
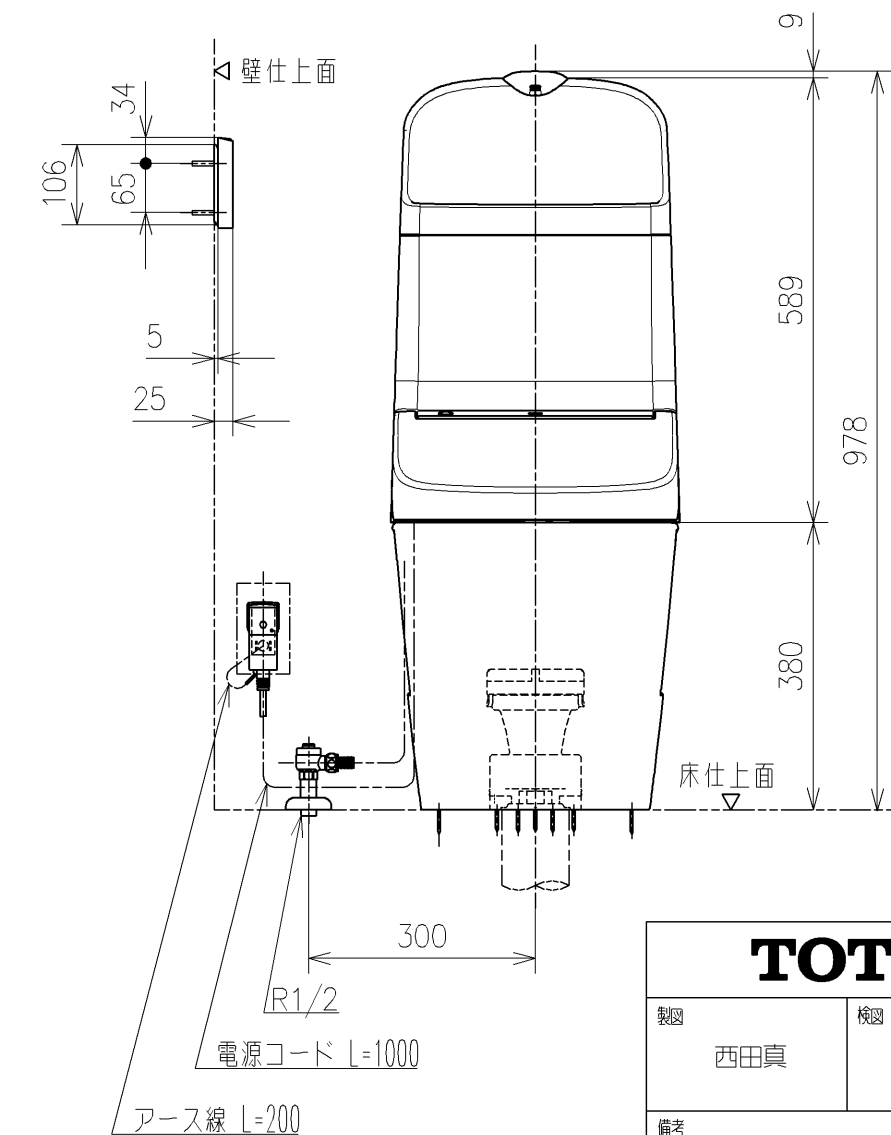
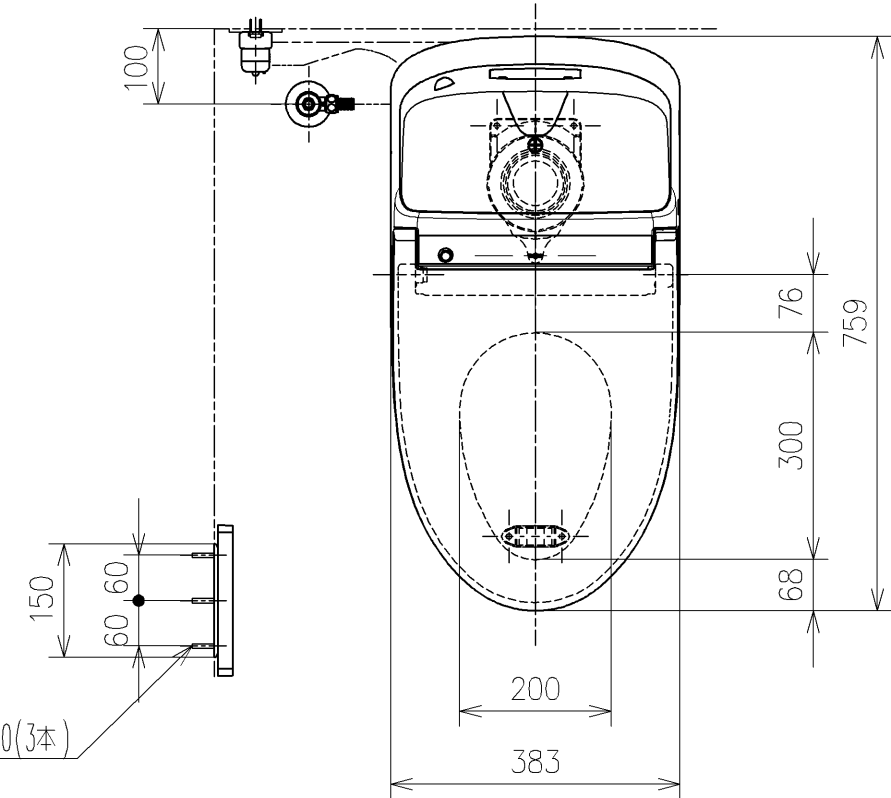


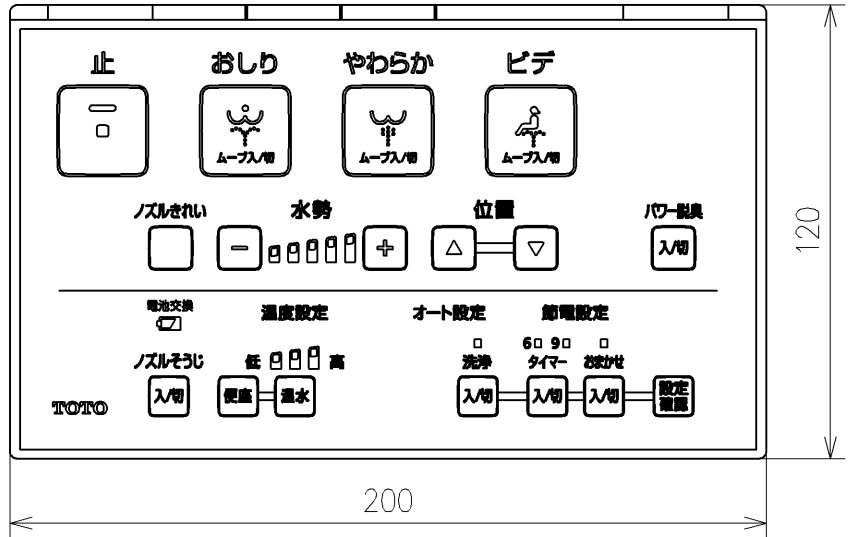
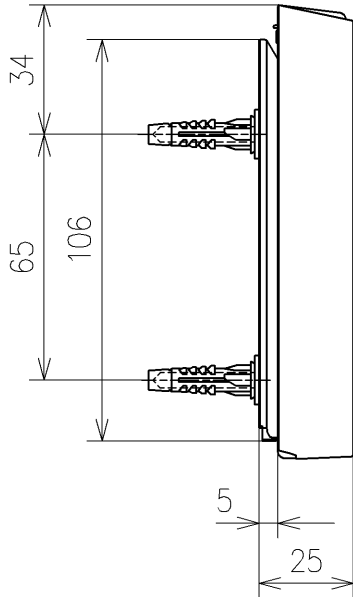
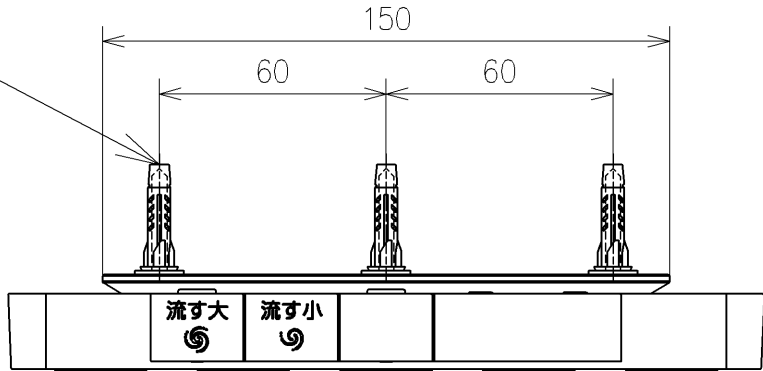
* 定格：AC100V-1065W 50/60Hz
 ・最低必要水圧0.05MPa(流動時)
 0.05MPa以下の場合、ウォシュレットの水勢が弱くなります。
 ・最高水圧は0.75MPaです。

注1：左給水専用です。
 注2：75, 100塩ビ管(VU, VP75・100)共用
 塩ビ管の排水ソケットとの接合：床±5mm
 * 給排水位置が適切でないと、止水栓が製品に干渉することがあります。
 * 水抜栓立ち上げ位置は、製品と干渉しないようご注意ください。
 * 製品背面に電源を設けないでください。
 コンセントが製品と干渉し、抜き差しができない場合があります。
 * 電源コンセントは水や小水がかからない位置に設置してください。
 また給水用ホースと電源コンセントを接触させないでください。
 感電・発火の原因になります。
 * 本体左右側面は、脱臭フィルターお手入れ時の
 取りはずしなどのため、150mm以上の空間を確保してください。
 注3：立て配管などがある場合は、立て配管などから150mm以上の
 空間を確保してください。
 *1：便ふた全開でお掃除リフト時
 * リモコンはイメージ図です。
 ボタンの数・配置・表示内容はリモコン詳細図を参照ください。ねじ長 φ4×30(3本)



TOTO		単位	mm	名称
製図	西田真	検図	木山涉 神祐紀	ウォシュレット一体形便器GG-800
日付	2026/05/19	尺度	1:10	品番
備考				CES9316H
GG1-800 寒冷地(ヒーター水抜き), S排水				図番レビジョン
				001
A3				ページNo . 1/1 (改)

ねじ長 φ4×30(3本)



リモコン詳細図

TOTO			単位 mm	名称 ウォシュレット一体形便器GG-800
製図 西田真	検図 木山涉 神祐紀	日付 2026/05/19	尺度 1:2	品番 CES9316H
備考				図番 ビジョン 001
A4				ページNo . 1/1 (改)