

* 定格：AC100V-532W 50/60Hz

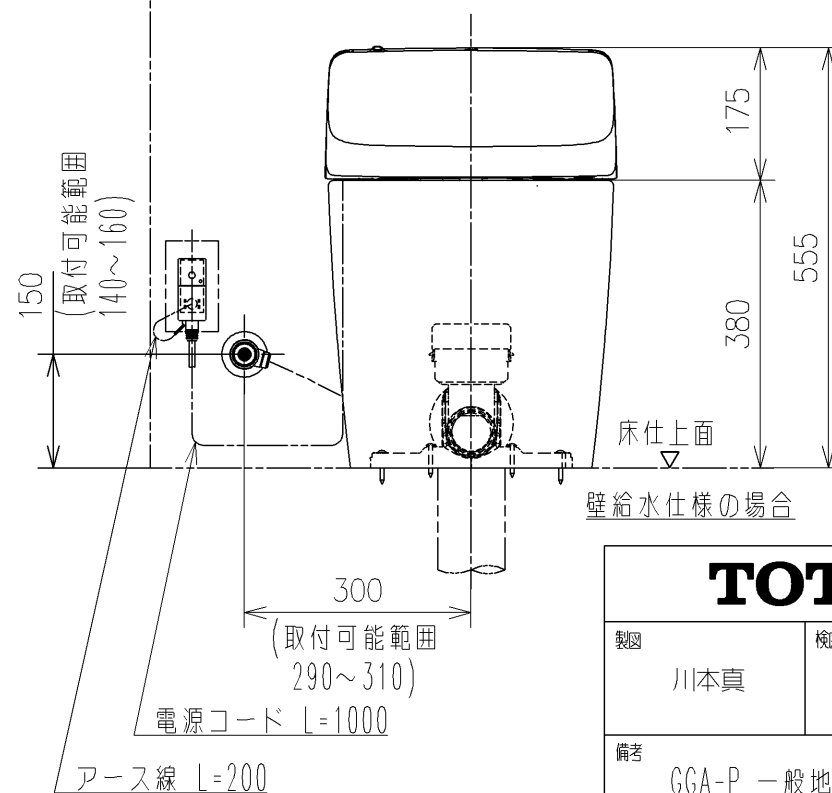
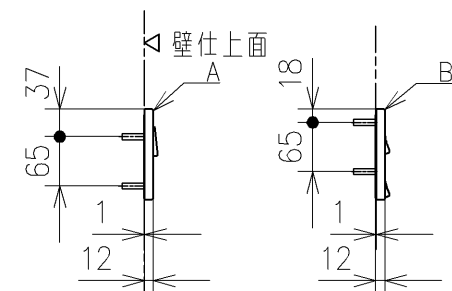
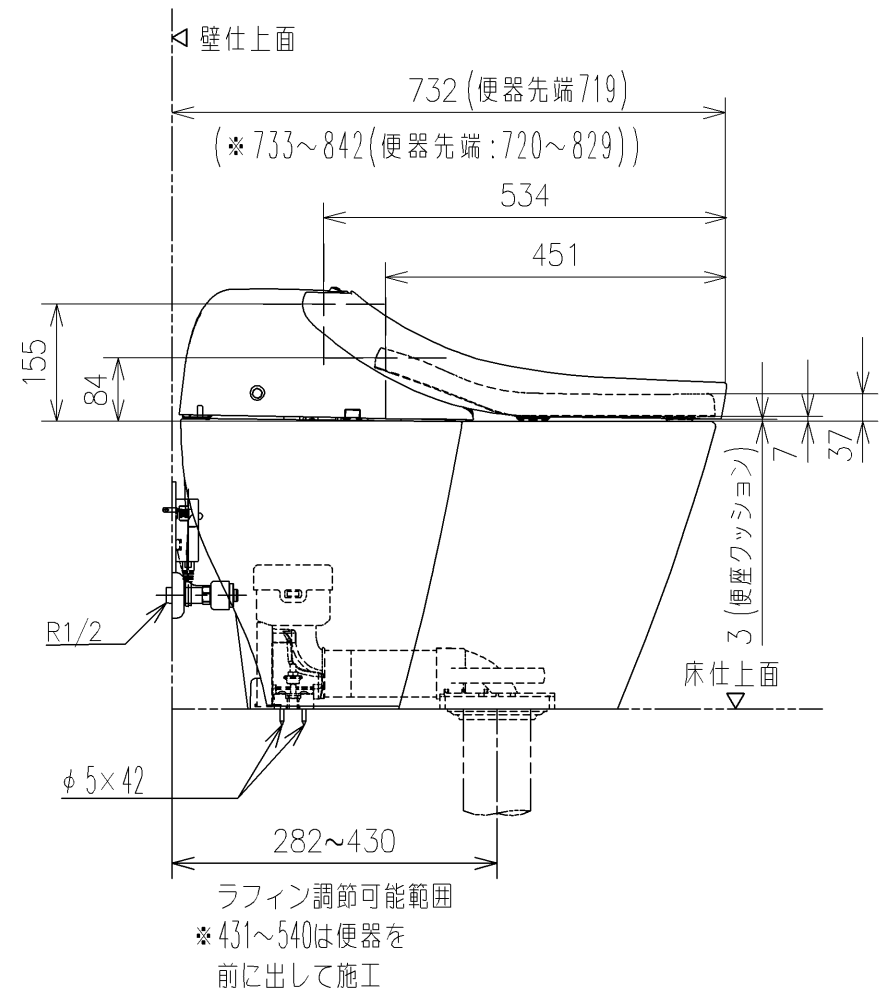
- ・最低必要水圧0.05MPa(流動時):0.05MPa(10L/min)を確保してください。
0.05MPa以下の場合、便器ポウル面の洗浄力が弱くなります。
- ・最高水圧は0.75MPaです。

注1：左給水専用です。

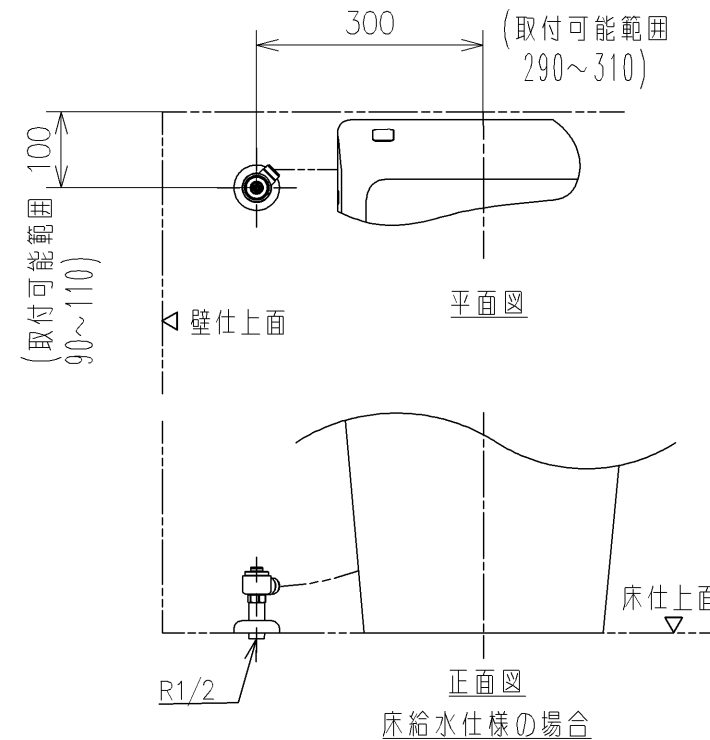
- * 便器排水芯が431~540mmの場合は、便器を前に出して施工可能。
- * 給排水位置が適切でない場合、止水栓が製品に干渉することがあります。
- * 製品背面に電源を設けないでください。
コンセントが製品と干渉し、抜き差しができない場合があります。
- * 電源コンセントは水や小水がかからない位置に設置してください。
また、壁給水の真下部に電源コンセントを設置したり、給水用ホースと電源コンセントを接触させないでください。感電・発火の原因になります。
- * 本体左右側面は、脱臭フィルターお手入れの取りはずしなどのため、150mm以上の空間を確保してください。
注2：立て配管などがある場合は、立て配管などから150mm以上の空間を確保してください。
- * リモコンはイメージ図です。
ボタンの数・配置・表示内容はリモコン詳細図を参照ください。

アンカーブラク (3本)
ねじ長 φ4×30 (3本)

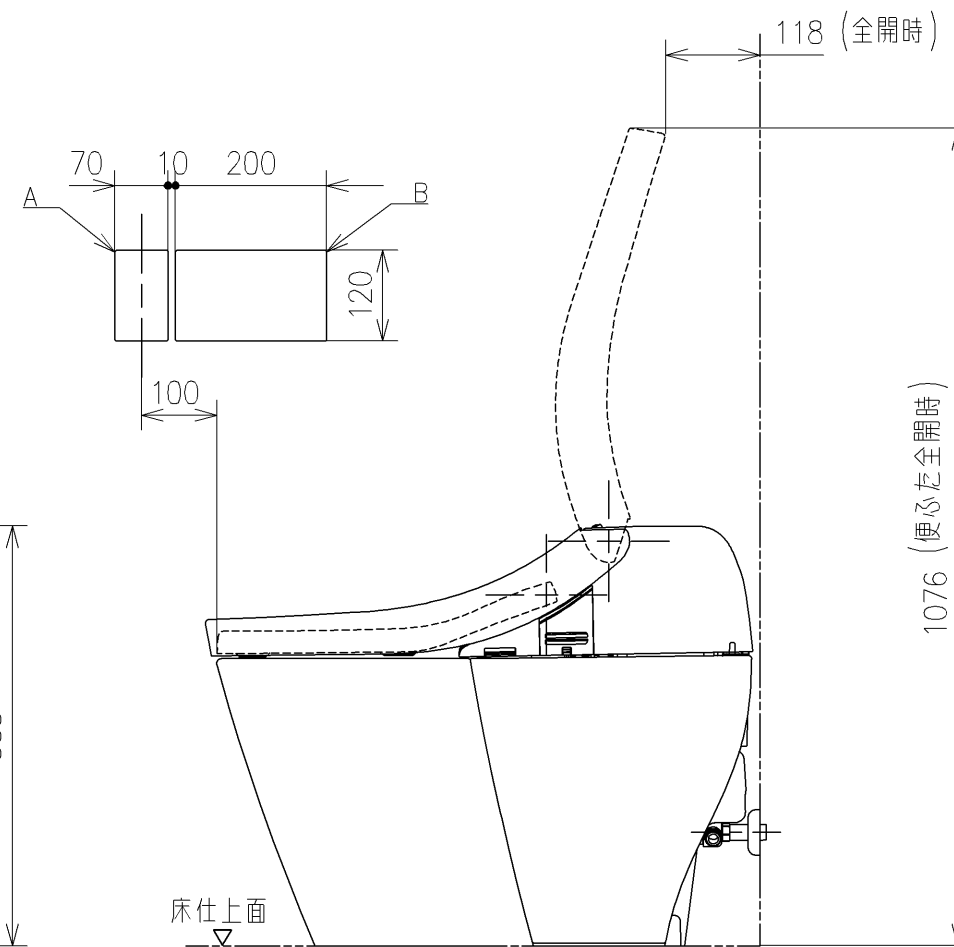
アンカーブラク (2本)
ねじ長 φ4×30 (2本)



壁給水仕様の場合

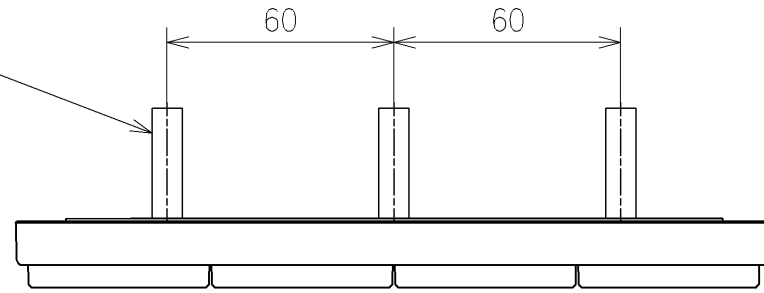


床給水仕様の場合

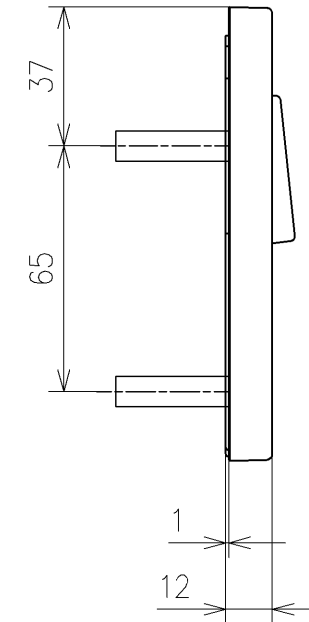
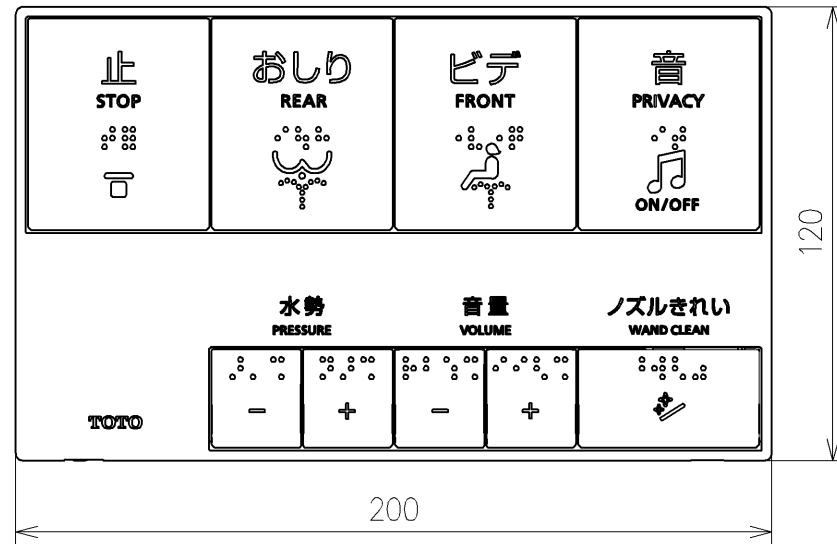
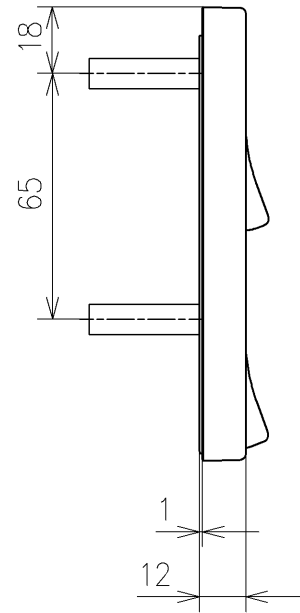
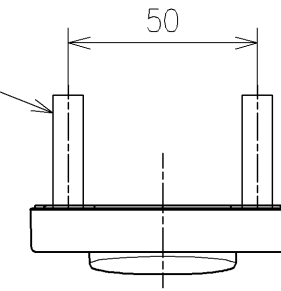


TOTO		単位	mm	名称
製図	川本真	検図	福里真 矢野健	パブリック向けウォシュレット一体形便器GGA-P
日付	2026/05/19	尺度	1:10	品番
備考				CES9F11M
GGA-P 一般地：流動兼用，S排水 リモテルタイプ，擬音装置付き				図番/ビジョン
				-

アンカープラグ (3本)
ねじ長 φ4×30 (3本)



アンカープラグ (2本)
ねじ長 φ4×30 (2本)



リモコン詳細図

TOTO		☉	単位 mm	名称
製図 川本真	検図 福里真 矢野健	日付 2026/05/19	尺度 1 : 2	パブリック向けウォシュレット一体形便器GGA-P
備考				品番 CES9F11M
				図番/ビジョン -
A3		ページNo .	1 / 1	(改)