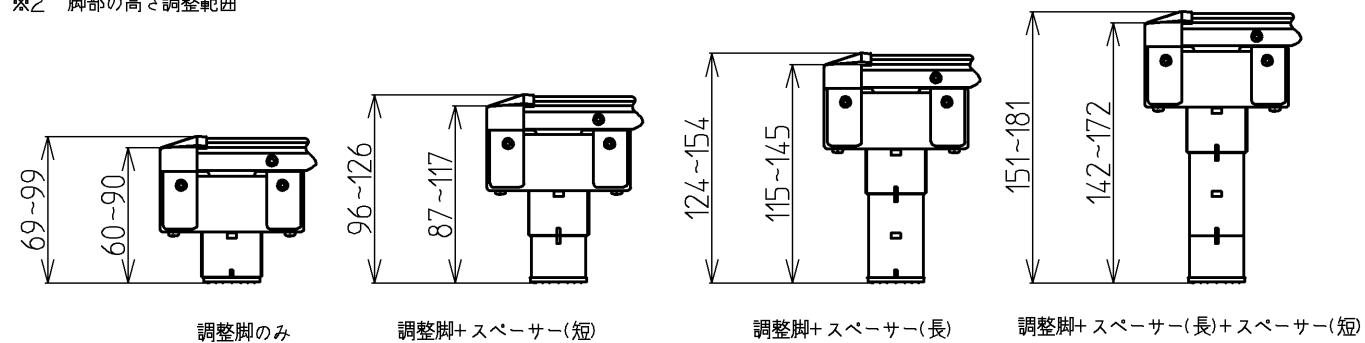


※1 サポーター、表面材カットによる寸法調整可能範囲 95~393mm

※2 脚部の高さ調整範囲



			単位	名称
			mm	
製図	検図	日付	尺度	品番
酒井	佐藤 小島 大神	2010.12.09	1:5	
備考				EWB475