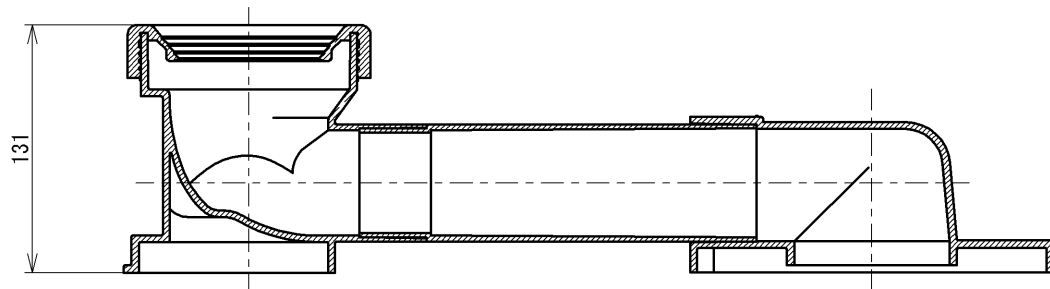
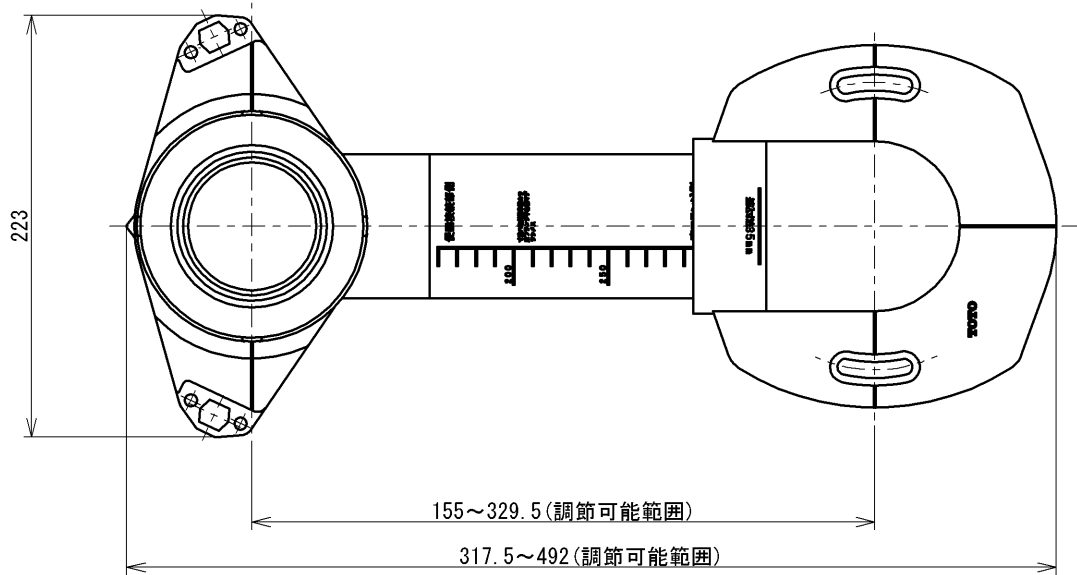


生産中止図面

2026/01

SUPPLY PERIOD

2025-08-31



TOTO			単位 mm	名称 排水アジャスター本体部
製図 川淵	検図 稲田 稲田	日付 2021-11-18	尺度 1:4	品番 TH696R
備考				図番 TH696R-SA00.003.00