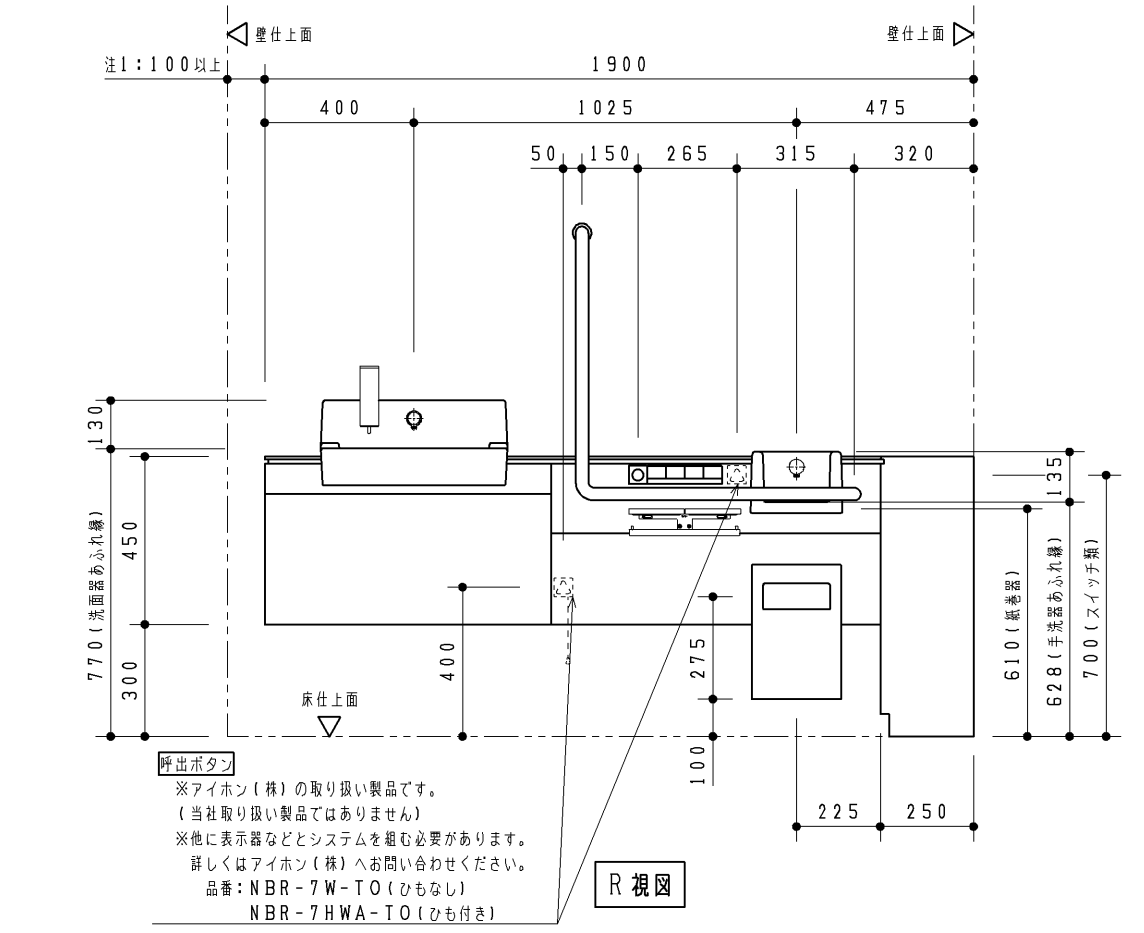


| 品番            | 品名                     | 仕様         |
|---------------|------------------------|------------|
| XPDA*LS7***** | フラットカウンター・バリアフリートイレパック | 汚物流し有り・左勝手 |

| 前板カラー           | カウンターカラー       | 手すりカラー    |
|-----------------|----------------|-----------|
| W: ビューロウォームホワイト | W: プリムウォームホワイト | W: ホワイト   |
| B: ビューロブラック     |                | G: ダークグレー |

| フラッシュバルブ | 洗面器電気温水器 | 電気温水器おまかせ節電 |
|----------|----------|-------------|
| 1: 水道水用  | 1: 有り    | 1: 有り       |
| 2: 再生水用  | 2: 無し    | 2: 無し       |

| 大便器側対応間口       | A寸法         | B寸法  |
|----------------|-------------|------|
| 1: 2000~2050未満 | 2000~2050未満 | 900  |
| 2: 2050~2100未満 | 2050~2100未満 | 950  |
| 3: 2100~2150未満 | 2100~2150未満 | 1000 |
| 4: 2150~2200未満 | 2150~2200未満 | 1050 |
| 5: 2200~2250未満 | 2200~2250未満 | 1100 |
| 6: 2250~2300未満 | 2250~2300未満 | 1150 |
| 7: 2300~2350未満 | 2300~2350未満 | 1200 |
| 8: 2350~2400   | 2350~2400   | 1250 |



※アイホン(株)の取り扱い製品です。  
 (当社取り扱い製品ではありません)  
 ※他に表示器などシステムを組む必要があります。  
 詳しくはアイホン(株)へお問い合わせください。  
 品番: NBR-7W-TO(ひもなし)  
 NBR-7HWA-TO(ひも付き)

注1: 仕上材の着脱、施工時の作業空間のため、ライニング側に100mm以上の空間を必ず確保してください。

|                |             |                |            |   |
|----------------|-------------|----------------|------------|---|
| <b>TOTO</b>    |             | 第三角法           | 単位<br>mm   | 名称<br>RESTROOM ITEM 01<br>フラットカウンター・バリアフリートイレパック<br>外観図(汚物流し有り・左勝手) |
| 製図<br>松本       | 検図<br>荒川 大井 | 日付<br>23.07.04 | 尺度<br>1:20 | 品番<br>XPDA*LS7*****   |
| 備考<br>全9枚中の1枚目 |             |                |            | 図番<br>I-XPDA=LS7===   |

■器具仕様一覧

| 内 訳               | 仕 様   | 数  |
|-------------------|---|----|
| 大便器               | エロンゲート 壁掛フチ無しトルネード大便器 色：ホワイト  | 1  |
| 大便器用フラッシュバルブ      | オートクリーンC 専用理込タイプ 標準洗浄水量：大5.5L・小4.5L AC100V 50/60Hz 定格消費電力：常時2W以下、バルブ作動時4W以下 | 1  |
| 大便器用洗浄スイッチ        | タッチスイッチ洗浄 アルミアルマイト色   | 1  |
| ウォシュレット           | 袖なしタイプ 色：ホワイト 専用リモコン付 AC100V 50/60Hz 定格消費電力：1260W                           | 1  |
| ウォシュレットリモコン       | アルミアルマイト色 AC100V 50/60Hz 定格消費電力：1W  | 1  |
| 背もたれ              | 固定式背もたれ（ソフトタイプ） 色：ライトグレー  | 1  |
| 手すり               | 腰掛便器用可動式手すり（はね上げタイプ ロック付） 樹脂被覆タイプ 色：ホワイトまたはダークグレー                           | 1  |
|                   | 腰掛便器用手すり（固定式L形） 樹脂被覆タイプ 色：ホワイトまたはダークグレー                                     | 1  |
| 大便器用紙巻器           | 二連紙巻器（ワンハンドカット機能付） 材質：アルミ   | 1  |
| 大便器用排水フランジ        | スリップインタイプ 各個抜き用排水継手付  | 1  |
| 手洗器               | セルフリム手洗器 色：ホワイト   | 1  |
| 手洗器用水栓            | アクアオート 単水栓 AC100V 50/60Hz 定格消費電力：常時0.4W、作動時0.6W                             | 1  |
| チャームボックス          | 材質：亜鉛めっき鋼板 焼付塗装 アルミアルマイト色   | 1  |
| 洗面器               | セルフリム洗面器 色：ホワイト   | 1  |
| 洗面器用水栓            | アクアオート 単水栓 AC100V 50/60Hz 定格消費電力：常時0.4W、作動時0.6W                             | 1  |
| 洗面器用水石けん入れ        | 楕形水石けん入れ 手動式 容量：250ml   | 1  |
| 汚物流し              | 壁掛フチ無しトルネード汚物流し 色：ホワイト  | 1  |
| 汚物流し用フラッシュバルブ     | オートクリーンC 専用理込タイプ 標準洗浄水量：8L AC100V 50/60Hz 定格消費電力：常時2W以下、バルブ作動時4W以下          | 1  |
| 汚物流し用洗浄スイッチ       | タッチスイッチ洗浄 アルミアルマイト色   | 1  |
| 汚物流し用水栓           | タッチ式プルアウト水栓   | 1  |
| 汚物流し用電気温水器        | 元止め式 ライニング内蔵用 貯湯量：約3L 通湯出湯（出湯温度：約36℃） AC100V 50/60Hz 定格消費電力：600W            | 1  |
| 汚物流し用水石けん入れ       | 楕形水石けん入れ 手動式 タンク別体 容量：1200ml  | 1  |
| 汚物流し用紙巻器          | シングル紙巻器（ワンハンドカット機能付） 材質：アルミ   | 1  |
| 汚物流し用排水フランジ       | スリップインタイプ 各個抜き用排水継手付  | 1  |
| 鏡キャビネット           | 両面化粧パネチクルボード 本体色：ホワイト   | 1  |
| 前板                | 塩ビ鋼板 色：ビューロウォームホワイト、ビューロブラックのいずれか   | 1式 |
| カウンター             | アクリル系人工大理石「アクレーゼ」 色：プリムウォームホワイト   | 1式 |
| 幅木                | ステンレス（ヘアライン仕上げ）   | 1式 |
| 設置フレーム            | 溶融亜鉛めっき鋼板   | 1式 |
| 洗面器排水管            | VP（硬質塩化ビニル管）  | 1式 |
| 洗浄管、スパッド、フレーム設置部材 | 専用タイプ同梱   | 1式 |

※配管部材は含まれておりません。別途現場にてご用意ください。

※コンセント部材は含まれておりません。別途現場にてご用意ください。

※呼出ボタンは含まれておりません。別途現場にてご用意ください（2カ所）。

呼出ボタンはアイホン（株）の取り扱い製品です。（当社取り扱い製品ではありません）

呼出ボタンは他に表示器などとシステムを組む必要があります。詳しくはアイホン（株）へお問い合わせください。

品番：NBR-7W-TO（ひもなし）

NBR-7HWA-TO（ひも付き）

■工期事前確認

・本商品は器具点数が多いため、施工にあたっては十分な工期を確保して頂き、施工説明書を確認し施工計画を立案してください。

■使用上のご注意

・ライニングに水がかからないようにしてください。

（ライニング内には、電気部品が入っており、火災や感電・故障の原因になります。また、前面板やフレームなどの腐食につながります。）

・ウォシュレット、ウォシュレットリモコン、洗浄スイッチには水をかけないでください。

（火災や感電・故障の原因となります。）

・手すり、背もたれ、チャームボックス、棚付紙巻器には水をかけないでください。

（可動手すりの場合は作動不良につながります。また、部材や下地が腐食することで商品が脱落し、けがや重大事故につながる恐れがあります。）

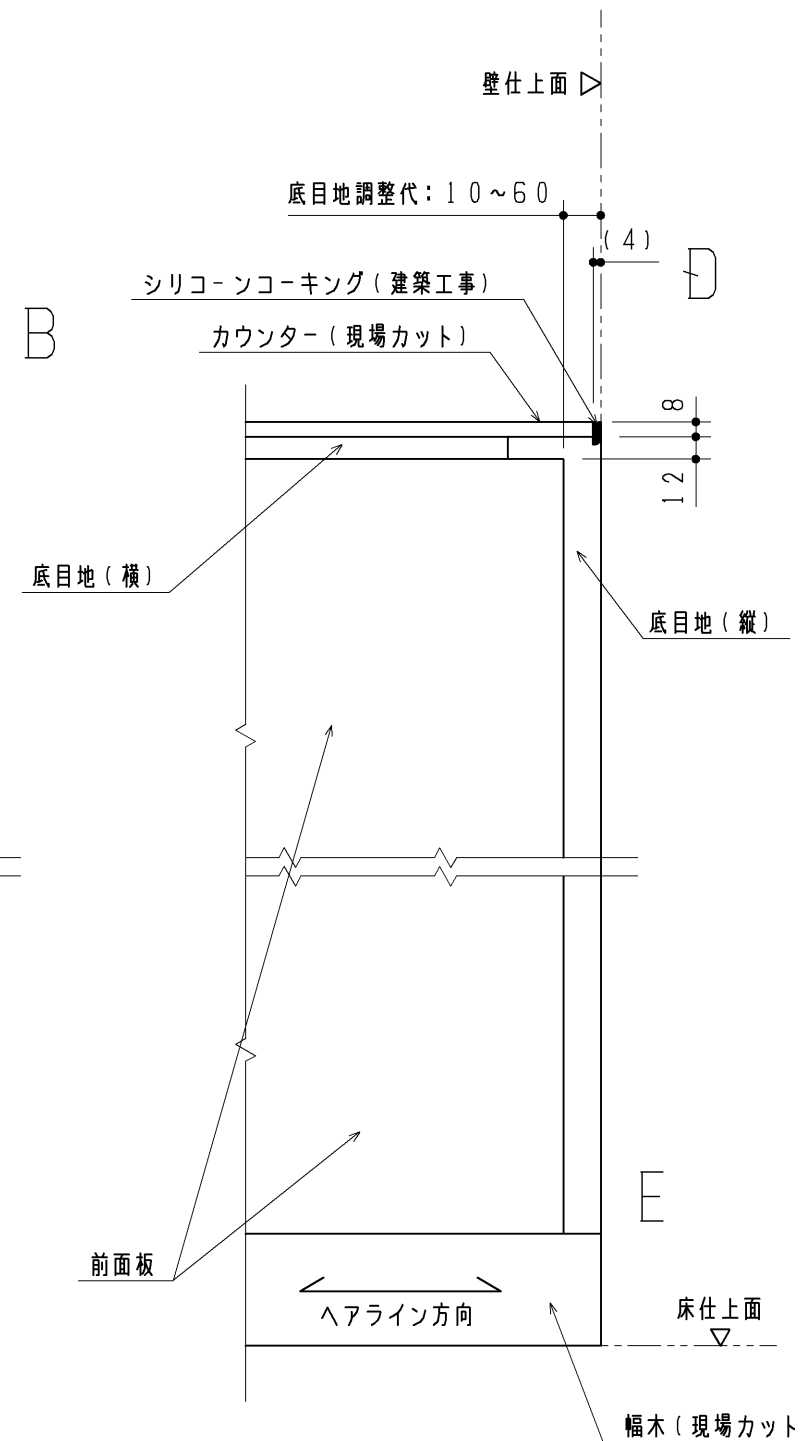
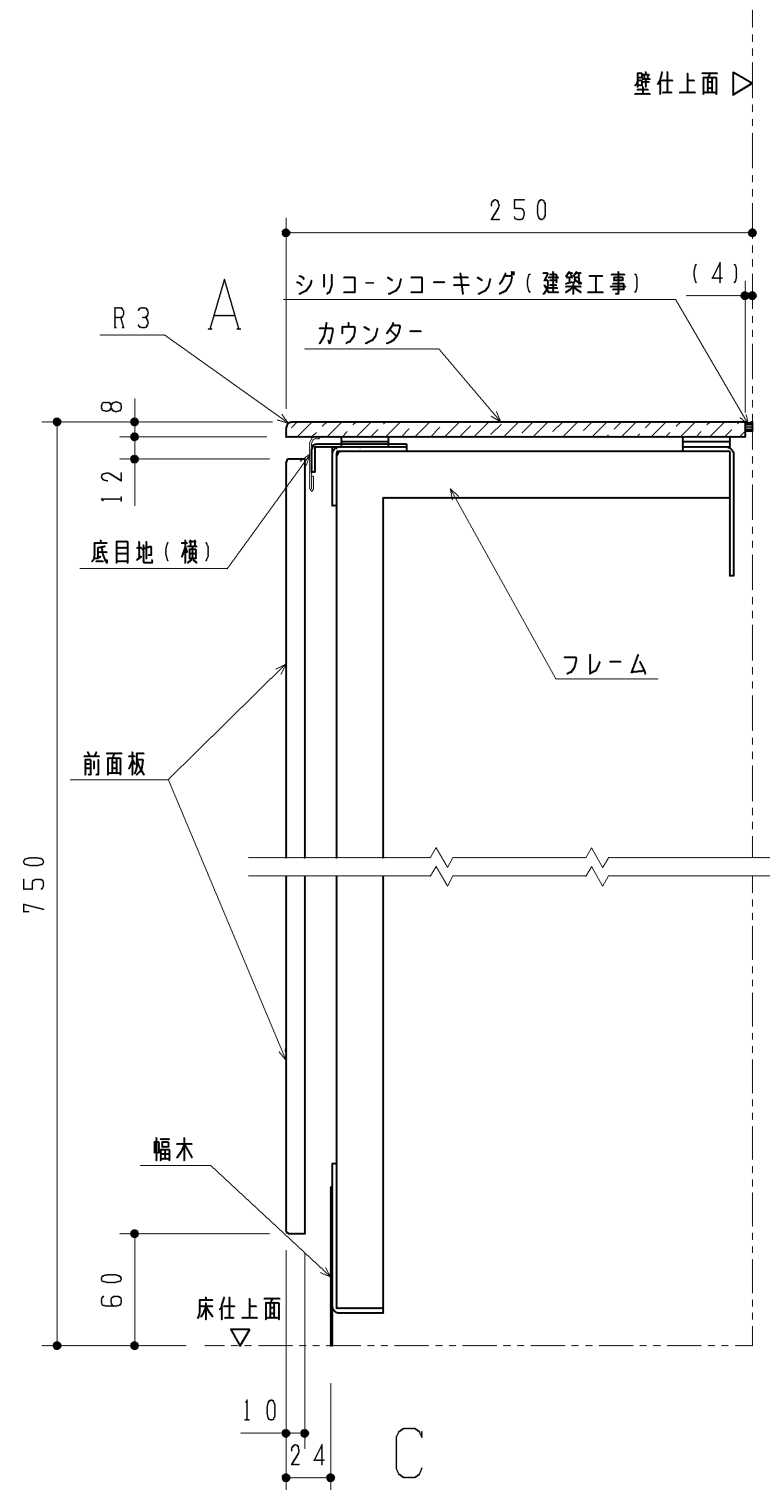
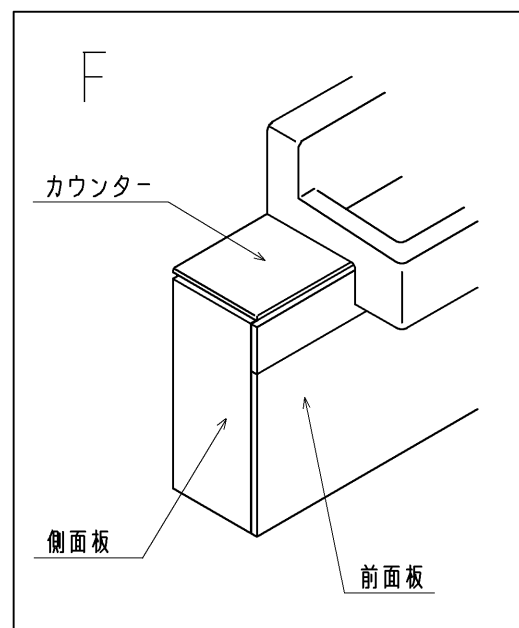
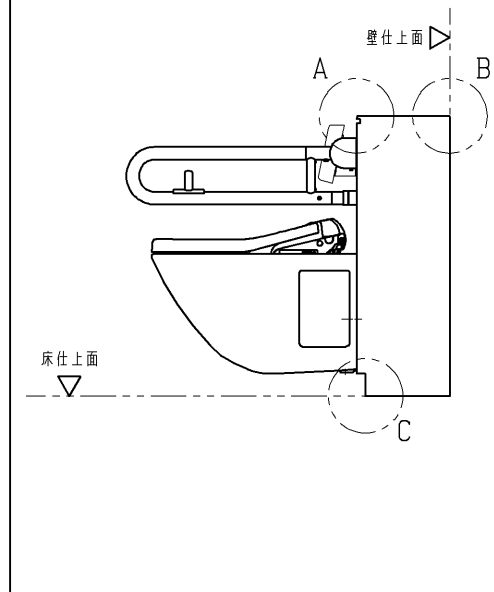
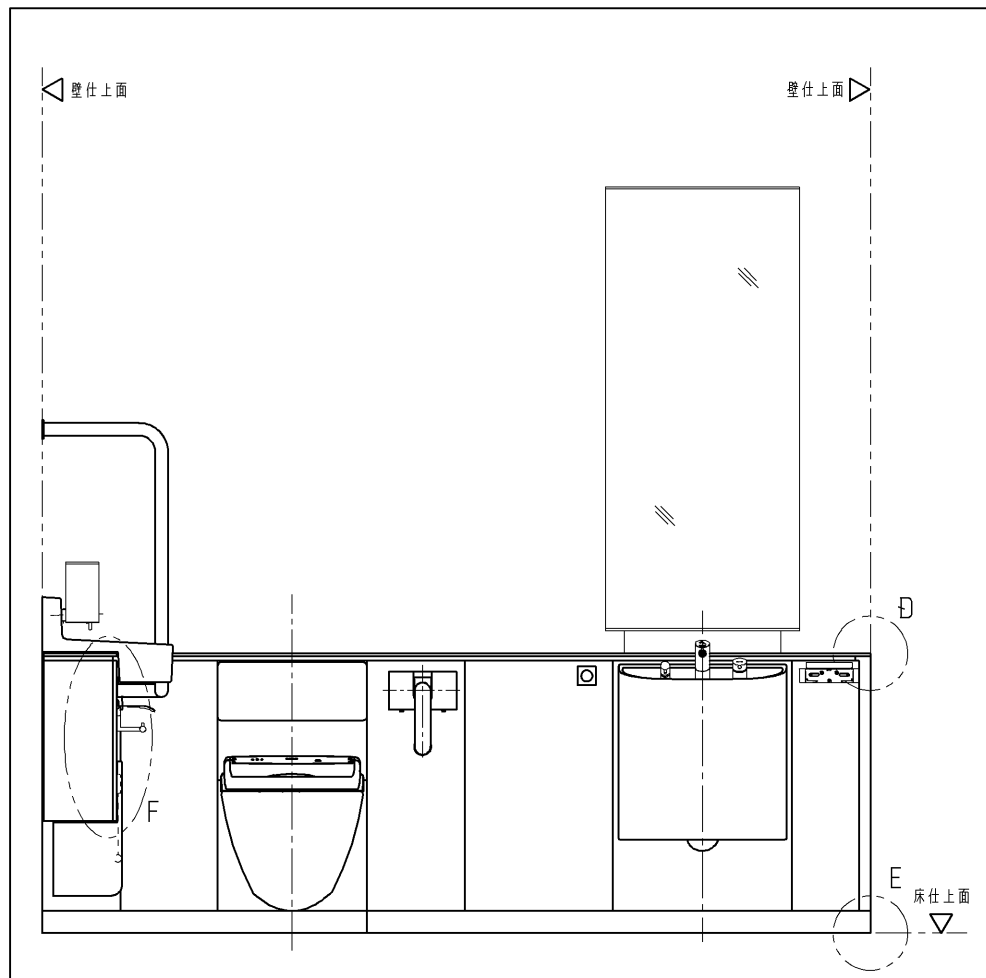
・鏡キャビネットには水をかけないでください。

（キャビネット部材が反ったり腐食することにより、けがや重大な事故につながる恐れがあります。）

また、キャビネット内には電気部品が入っており、火災や感電・故障の原因となります。）

|                |                        |                |          |   |
|----------------|------------------------|----------------|----------|---|
| <b>TOTO</b>    |                        | 第三角法           | 単位<br>mm | 名称<br>RESTROOM ITEM 01<br>フラットカウンター・バリアフリートイレバック<br>仕様書（汚物流し有り・洗面器電温無し） |
| 製図<br>フ<br>ダ   | 検図<br>是<br>荒<br>澤<br>川 | 日付<br>26.02.27 | 尺度<br>-  | 品番<br>XPDA***7*2***   |
| 備考<br>全9枚中の2枚目 |                        |                |          | 図番<br>S-XPDA==7=2=  |

納まり詳細図



|                |             |                |           |  |
|----------------|-------------|----------------|-----------|--|
| <b>TOTO</b>    |             | 第三角法           | 単位<br>mm  | 名称<br>RESTROOM ITEM 01<br>フラットカウンター・バリアフリートイレパック<br>外観図 (汚物流し有り・左勝手) |
| 製図<br>松本       | 検図<br>荒川 大井 | 日付<br>23.07.04 | 尺度<br>1:4 | 品番<br>XPDA*L*7*****  |
| 備考<br>全9枚中の3枚目 |             |                |           | 図番<br>T-XPDA=L=7=== (1)  |





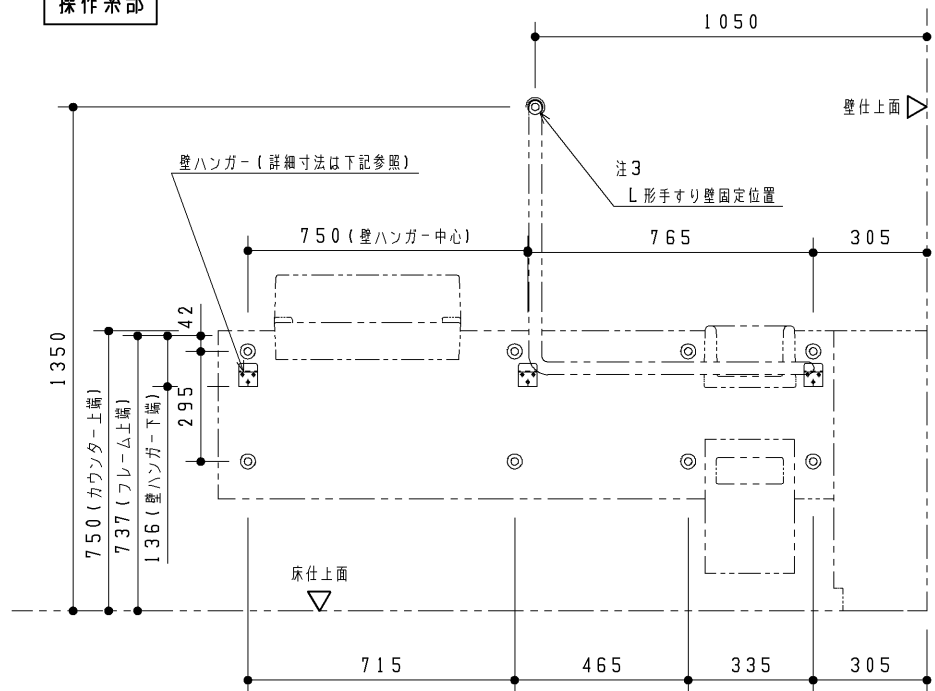
# 事前施工情報

## ■壁固定部

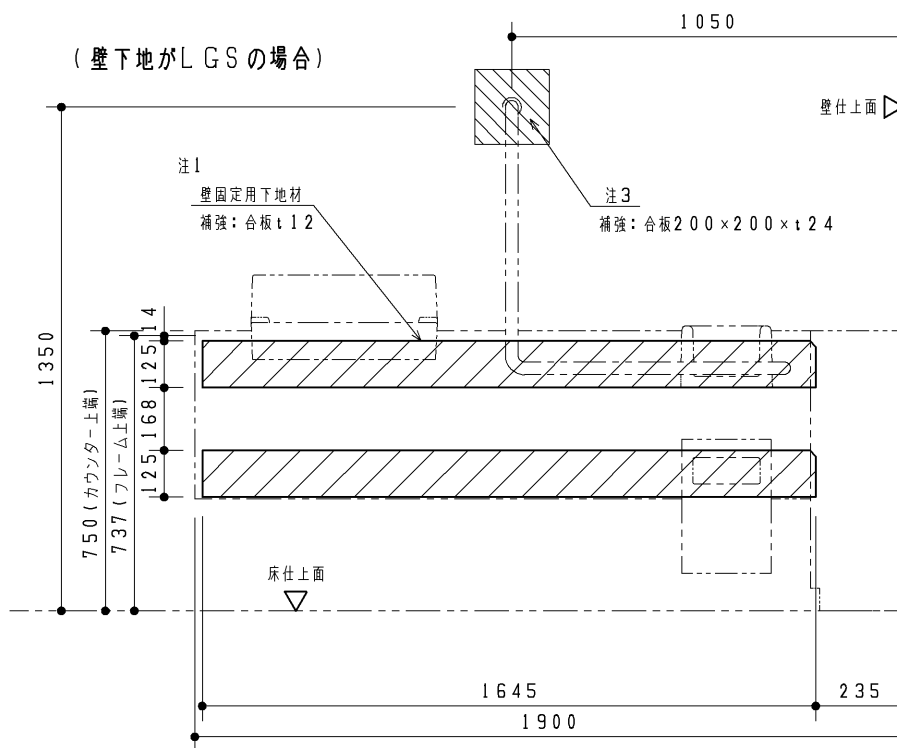
壁固定位置には補強が必要となります。  
右記の注記を参照ください。

注：壁固定位置は、左図に示す◎部、○部、●部、及び壁ハンガー壁固定部になります。下地別の壁固定部材を下表に示します。  
壁下地がLGS+耐水合板の場合、JAS規格相当の耐水合板を使用してください。

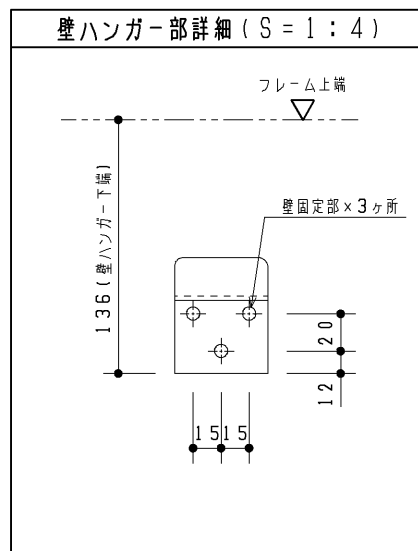
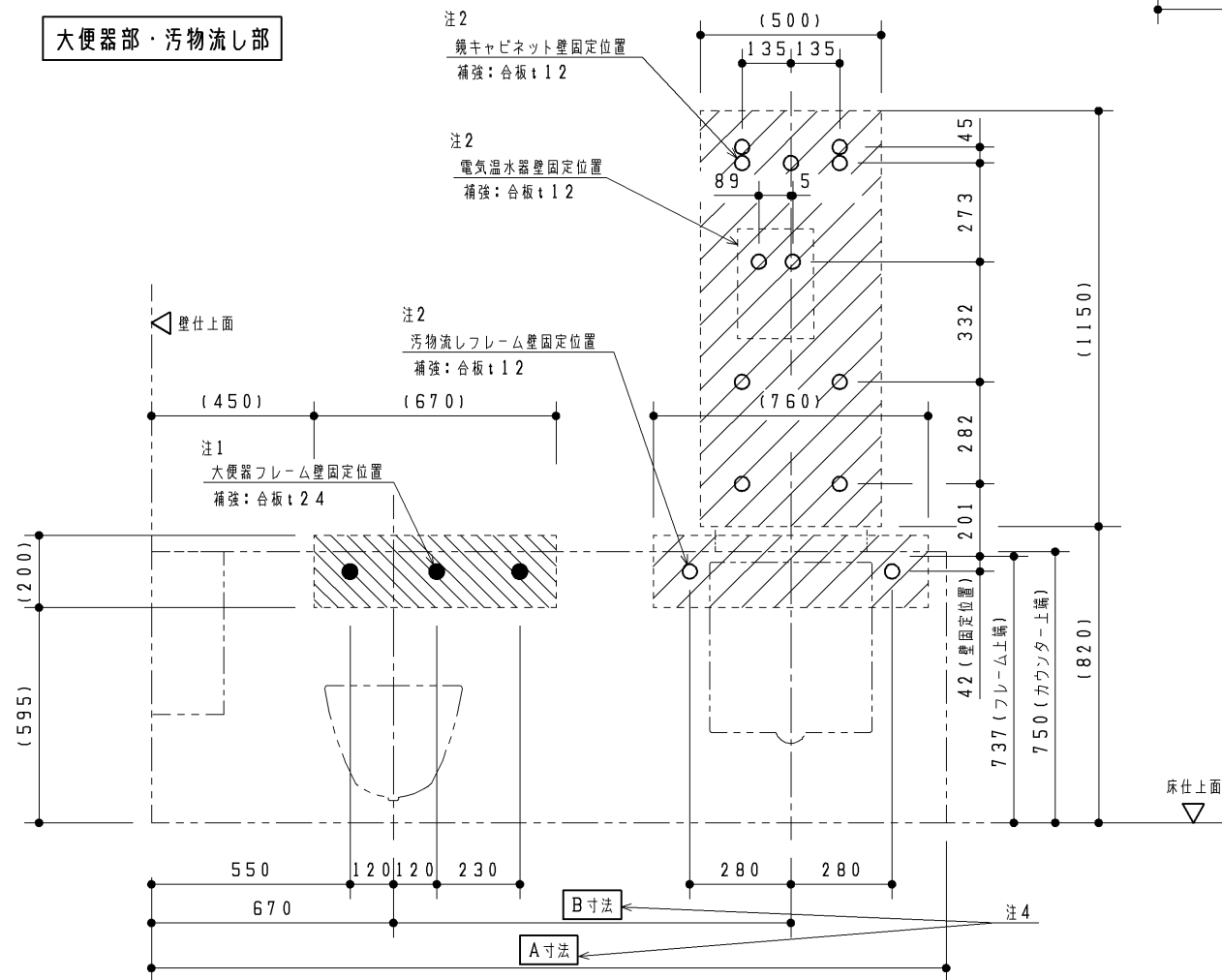
### 操作系部



(壁下地がLGSの場合)



### 大便器部・汚物流し部



### (フレーム)

| 壁下地                   | 壁固定部材                                 |    |
|-----------------------|---------------------------------------|----|
| コンクリート<br>(仕上厚35mm以内) | アンカーボルトM8 めねじタイプ<br>下穴φ12.5、深さ：仕上厚+40 | 同梱 |
| LGS+耐水合板              | タッピンねじ φ6×50<br>(壁補強部材一式同梱)           | 同梱 |

### (操作系部壁ハンガー)

| 壁下地                   | 壁固定部材                                     |              |
|-----------------------|---|--------------|
| コンクリート<br>(仕上厚35mm以内) | タッピンねじ φ5×60<br>※別途固定金具(カールプラグなど)をご用意ください | 同梱<br>(現場手配) |
| LGS+耐水合板              | タッピンねじ φ5×60                              | 同梱           |

### (L形手すり：上部固定一点のみ)

| 壁下地                   | 壁固定部材                               |    |
|-----------------------|-------------------------------------|----|
| コンクリート<br>(仕上厚35mm以内) | アンカーボルトM8 めねじタイプ<br>下穴φ12、深さ：仕上厚+40 | 同梱 |
| LGS+耐水合板              | コーチねじ φ8×100                        | 同梱 |

### (鏡キャビネット)

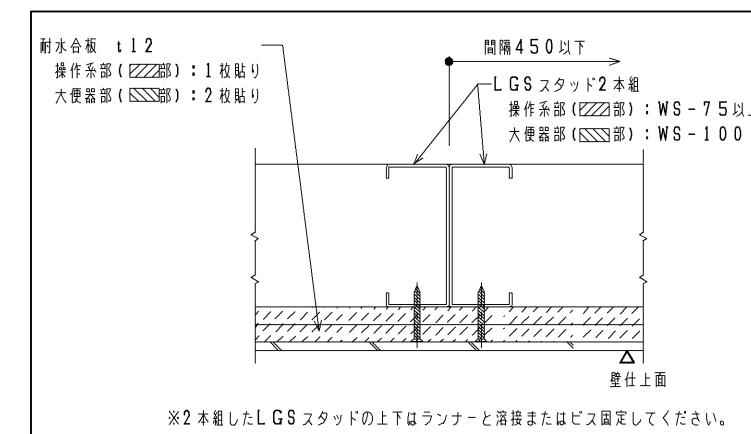
| 壁下地                   | 壁固定部材                                       |              |
|-----------------------|---|--------------|
| コンクリート<br>(仕上厚35mm以内) | タッピンねじ φ4.5×50<br>※別途固定金具(カールプラグなど)をご用意ください | 同梱<br>(現場手配) |
| LGS+耐水合板              | タッピンねじ φ4.5×50                              | 同梱           |

### (電気温水器)

| 壁下地                   | 壁固定部材                                     |              |
|-----------------------|---|--------------|
| コンクリート<br>(仕上厚35mm以内) | 丸木ねじ φ5.1×32<br>※別途固定金具(カールプラグなど)をご用意ください | 同梱<br>(現場手配) |
| LGS+耐水合板              | 丸木ねじ φ5.1×32                              | 同梱           |

注1：壁下地がLGSの場合、ライニングが強固に固定できるようにあらかじめ壁に下記の補強をご用意ください。

斜線部、及び斜線部を含めた十分に広い範囲を補強してください。



注2：壁下地がLGSの場合、○部を含めた十分に広い範囲にあらかじめ耐水合板t12を1枚貼りしてください。

注3：壁下地がLGSの場合、耐水合板t12を2枚貼りしてください。

注4：各寸法については外観図を参照ください。

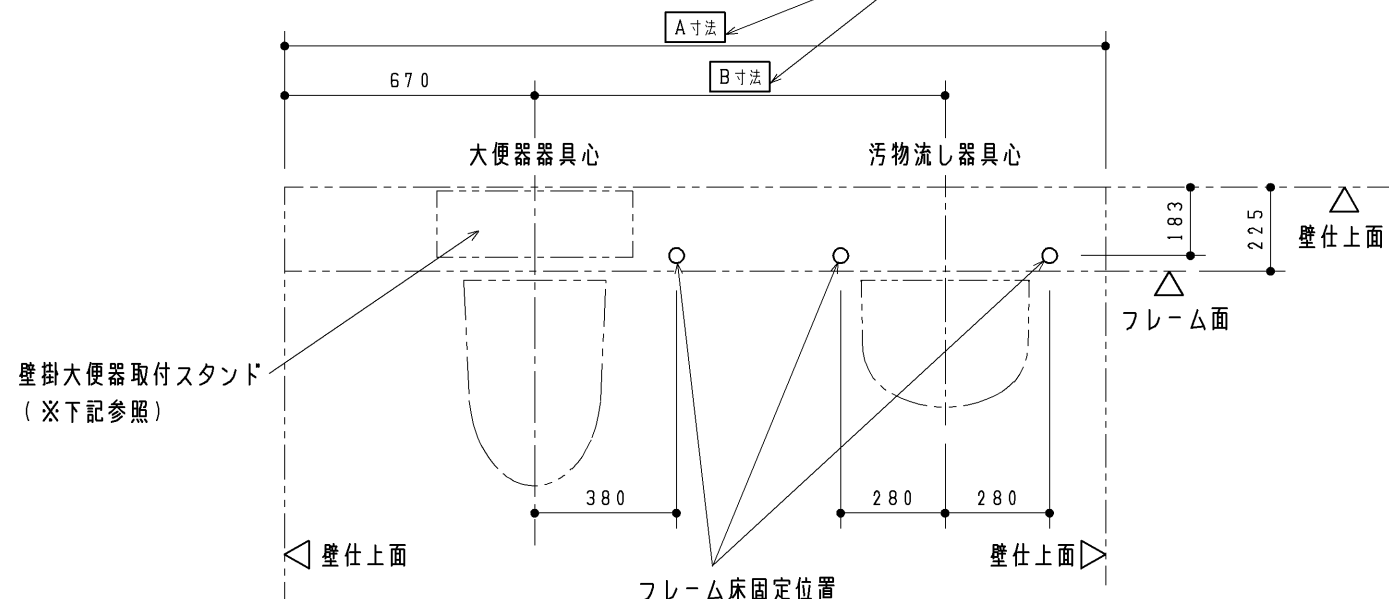
|             |  |                |             |   |
|-------------|--|----------------|-------------|---|
|             |  | 第三角法           | 単位<br>mm    | 名称 RESTROOM ITEM 01<br>フラットカウンター・バリアフリートイレパック<br>事前施工情報(汚物流し有り・左勝手・操作系開口1900) |
|             |  | 製図 松本 検図 荒川 大井 | 日付 23.07.04 | 尺度 1:20   |
| 備考 全9枚中の6枚目 |  |                |             | 図番<br>H-XPDA=LS7=== (1)   |

# 事前施工情報

## ■床固定部

### 大便器部・汚物流し部

各寸法については外観図を参照ください



壁掛大便器取付スタンド  
(※下記参照)

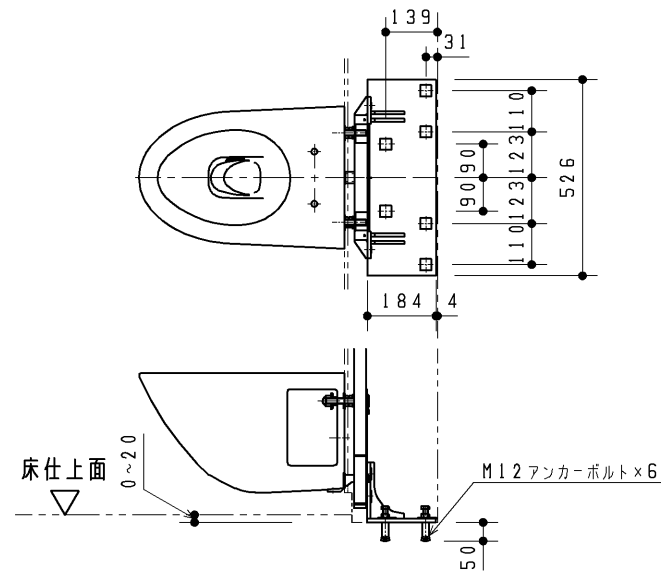
フレーム床固定位置

壁下地 : コンクリート (仕上厚35mm以内)  
 床固定部材: アンカーボルトM8 めねじタイプ  
 (同梱品) 下穴φ12.5、深さ: 仕上厚+40  
 乗体に40mm打ち込むこと

### ※壁掛大便器取付スタンド詳細

|           |  |
|-----------|--|
| 床コンクリート仕様 | 圧縮強度20.6MPa以上<br>鉄筋かぶり厚60mm以上<br>養生期間28日以上<br>(アンカーボルト施工時) |
| 床仕上厚調整範囲  | 0~20mm以内   |
| 床固定部材     | M12アンカーボルト めねじタイプ<br>下穴φ18×深さ55                            |

※壁掛大便器取付スタンド設置面が床仕上面より20mm以上低い場合は、設置範囲に密実にモルタルを充填してください。  
 また、設置面が床仕上面より50mm以上低い場合は、アンカーボルトの打設ができないため、壁掛大便器取付スタンドは設置できません。  
 ※壁掛大便器取付スタンドの設置は配管設置前に行ってください。  
 (アンカーボルトの打設が必要なため)

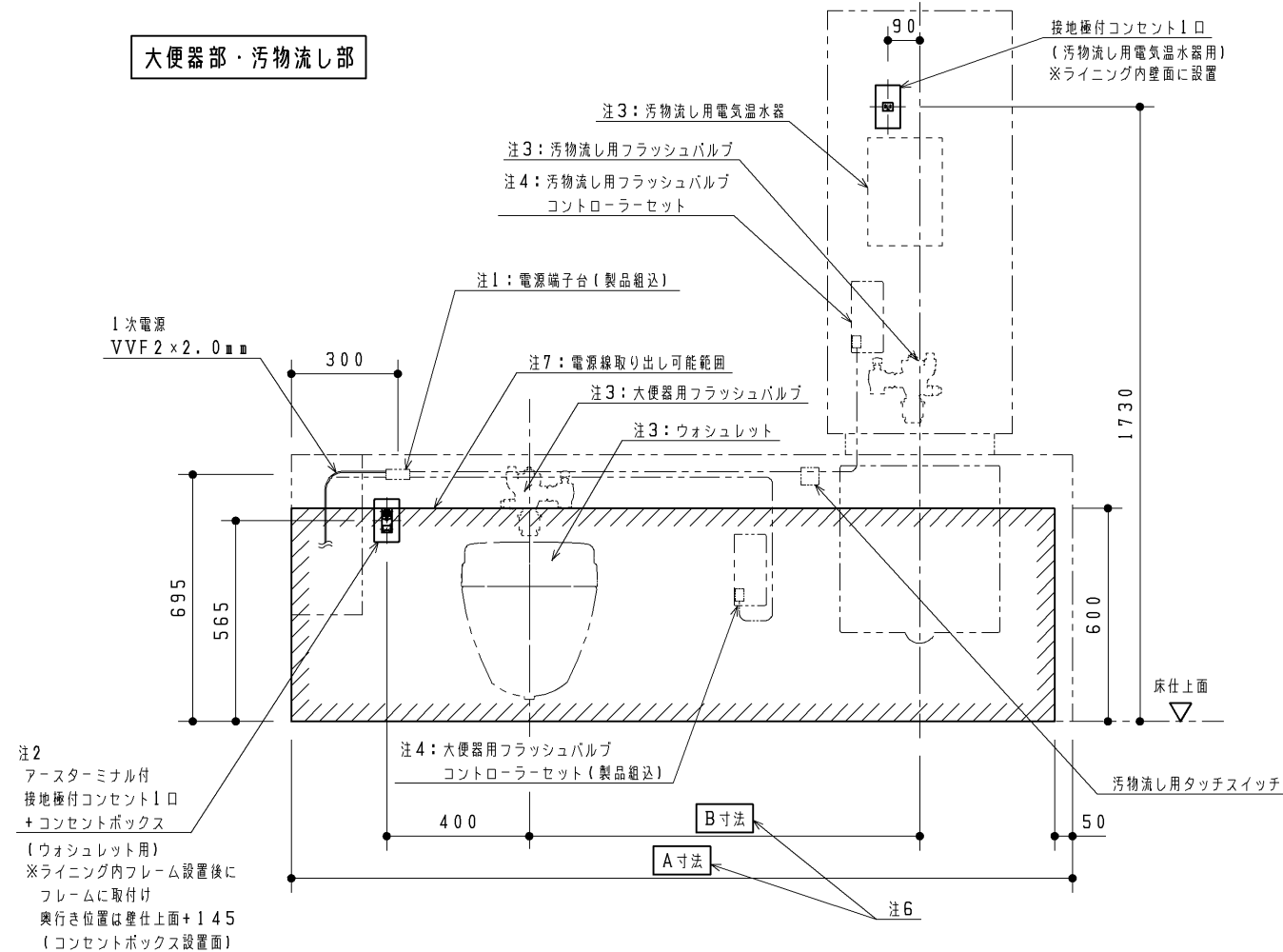


|                |             |                |            |  |
|----------------|-------------|----------------|------------|--|
| <b>TOTO</b>    |             | 第三角法           | 単位<br>mm   | 名称<br>RESTROOM ITEM 01<br>フラットカウンター・バリアフリートイレパック<br>事前施工情報(汚物流し有り・左勝手) |
| 製図<br>松本       | 検図<br>荒川 大井 | 日付<br>23.07.04 | 尺度<br>1:20 | 品番<br>XPDA*L*7*****  |
| 備考<br>全9枚中の7枚目 |             |                |            | 図番<br>H-XPDA=L=7=== (2)  |

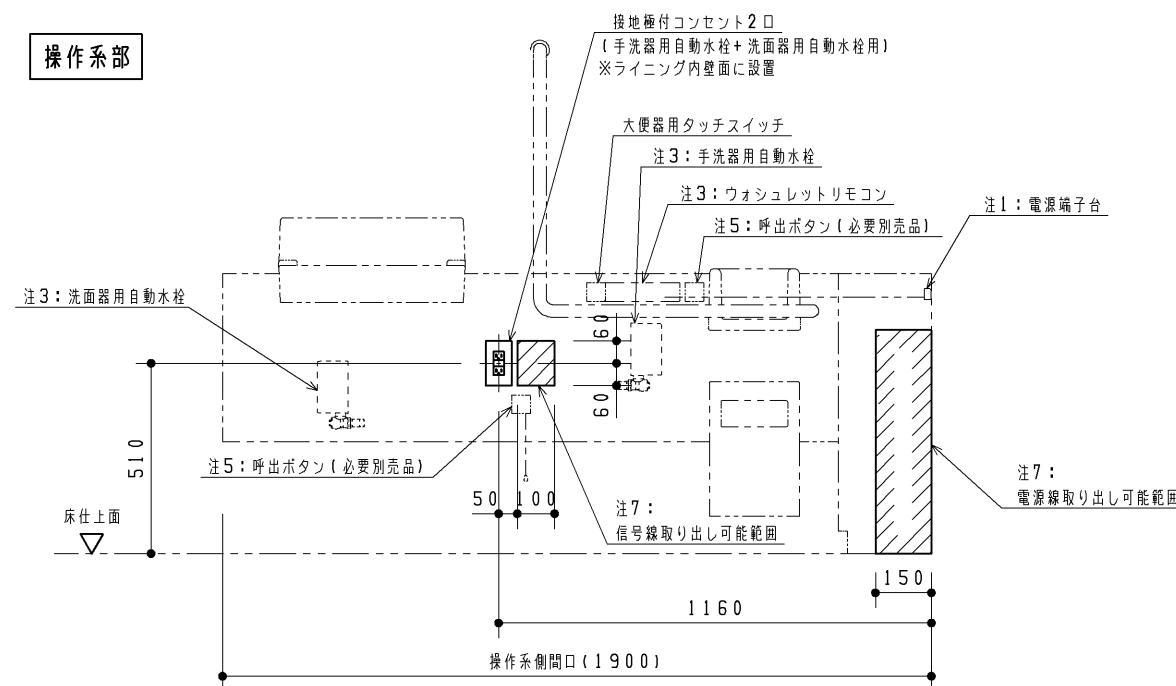
# 事前施工情報

## 電気工事

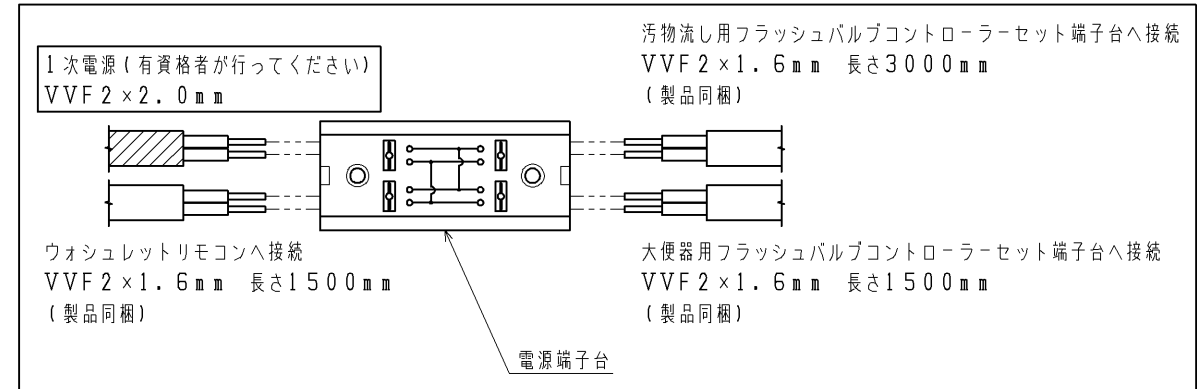
### 大便器部・汚物流し部



### 操作部



注：各製品の消費電力を確認の上、電気工事を行ってください。  
 注：内蔵器具・フレームと干渉するため、必ず埋込コンセントを準備してください。（露出コンセントは設置不可）  
 注1：電源端子台周りの詳細を下図に示します。  
 1次電源の部材のみ事前に手配ください。



注2：アースターミナル付接地極付コンセントは、パナソニック電気(株)品番：WN1131を準備ください。  
 コンセントボックスは、パナソニック電気(株)品番：WV7013Wを準備ください。  
 注3：各器具に必要な電気容量は下表のようになります。

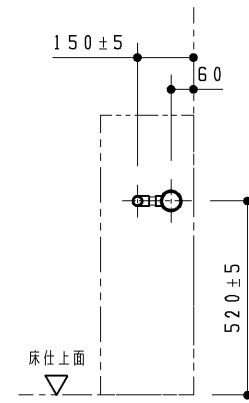
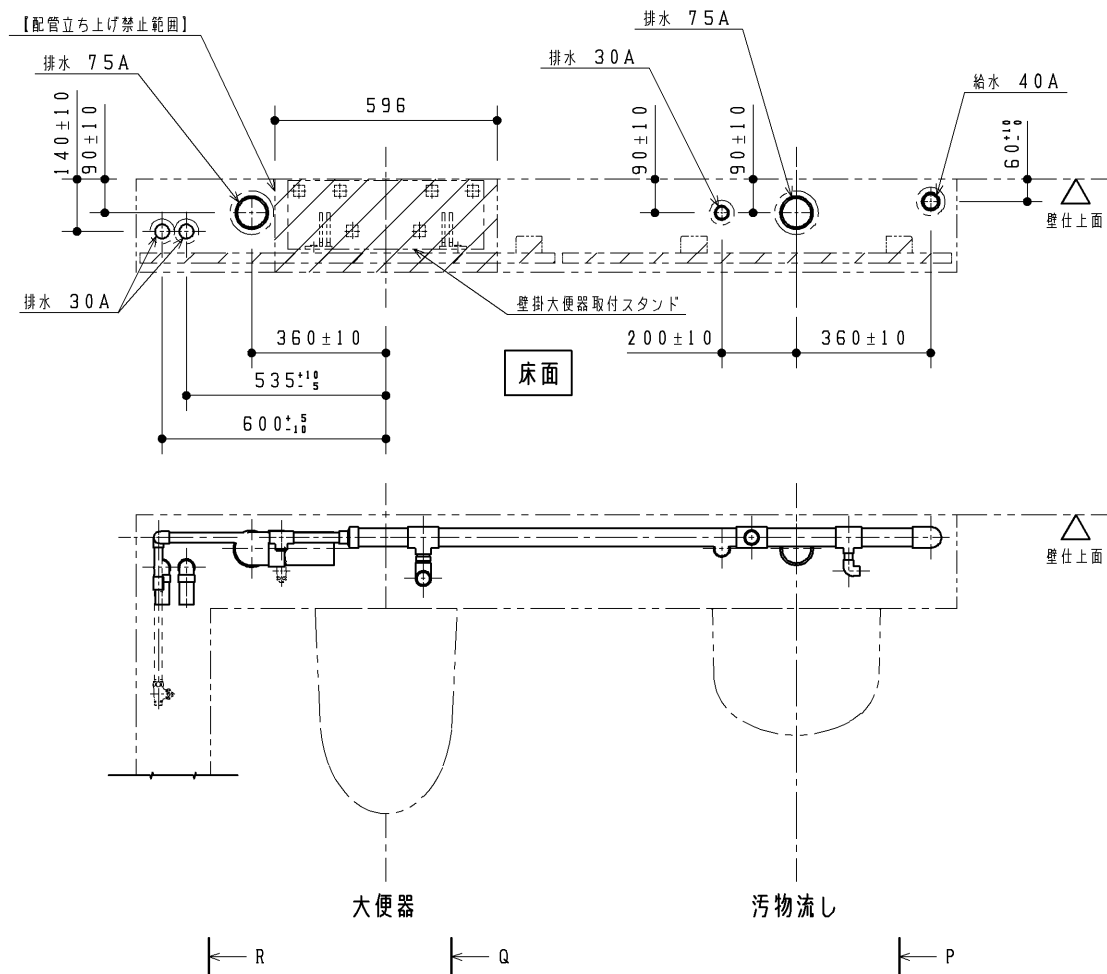
| 器具種類          | 電源             | 定格消費電力            | 備考  |
|---------------|----------------|-------------------|---|
| 大便器用フラッシュバルブ  | AC100V 50/60Hz | 常時2W以下、バルブ作動時4W以下 |   |
| 汚物流し用フラッシュバルブ | AC100V 50/60Hz | 常時2W以下、バルブ作動時4W以下 |   |
| ウォシュレットリモコン   | AC100V 50/60Hz | 1W                |   |
| ウォシュレット       | AC100V 50/60Hz | 1260W             | 電源コードの長さ：1.0m、アース線の長さ：0.2m<br>信号線（フラッシュバルブコントローラセットに接続）の長さ：1.5m |
| 汚物流し用電気温水器    | AC100V 50/60Hz | 600W              | 電源コードの長さ：1.0m   |
| 洗面器用自動水栓      | AC100V 50/60Hz | 常時0.4W、作動時0.6W    | 電源コードの長さ：0.75m  |
| 手洗器用自動水栓      | AC100V 50/60Hz | 常時0.4W、作動時0.6W    | 電源コードの長さ：0.75m  |

注4：フラッシュバルブコントローラセットはフラッシュバルブ本体、及びタッチスイッチとそれぞれ中継コードで結線します。  
 フラッシュバルブ本体と結線する中継コード：1.0m  
 タッチスイッチと結線する中継コード：1.0m  
 注5：呼出ボタンはアイホン(株)の取り扱い製品です。（当社取り扱い製品ではありません）  
 呼出ボタンは他に表示器などとシステムを組む必要があります。詳しくはアイホン(株)へお問い合わせください。  
 品番：NBR-7W-TO（ひもなし）  
 NBR-7HWA-TO（ひも付き）  
 注6：各寸法については外観図を参照ください。  
 注7：建築壁面の、斜線部に囲まれた範囲内から電源線または信号線を取り出して下さい。

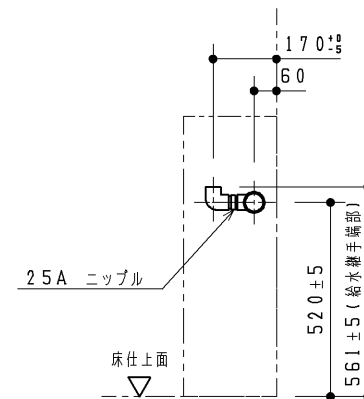
|                |                |                |            |   |
|----------------|----------------|----------------|------------|---|
| <b>TOTO</b>    |                | 第三角法           | 単位<br>mm   | 名称 RESTROOM ITEM 01<br>フラットカウンター・バリアフリートイレパック<br>事前施工情報（汚物流し有り・左勝手・洗面器電温無し） |
| 製図<br>フダ       | 検図<br>是荒川<br>澤 | 日付<br>26.02.27 | 尺度<br>1:20 | 品番<br>XPDA*LS7*2****  |
| 備考<br>全9枚中の8枚目 |                |                |            | 図番<br>H-XPDA=LS7=2=(3)  |

# 事前施工情報

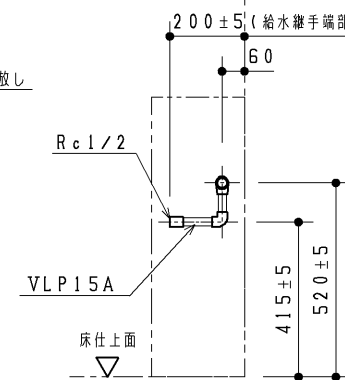
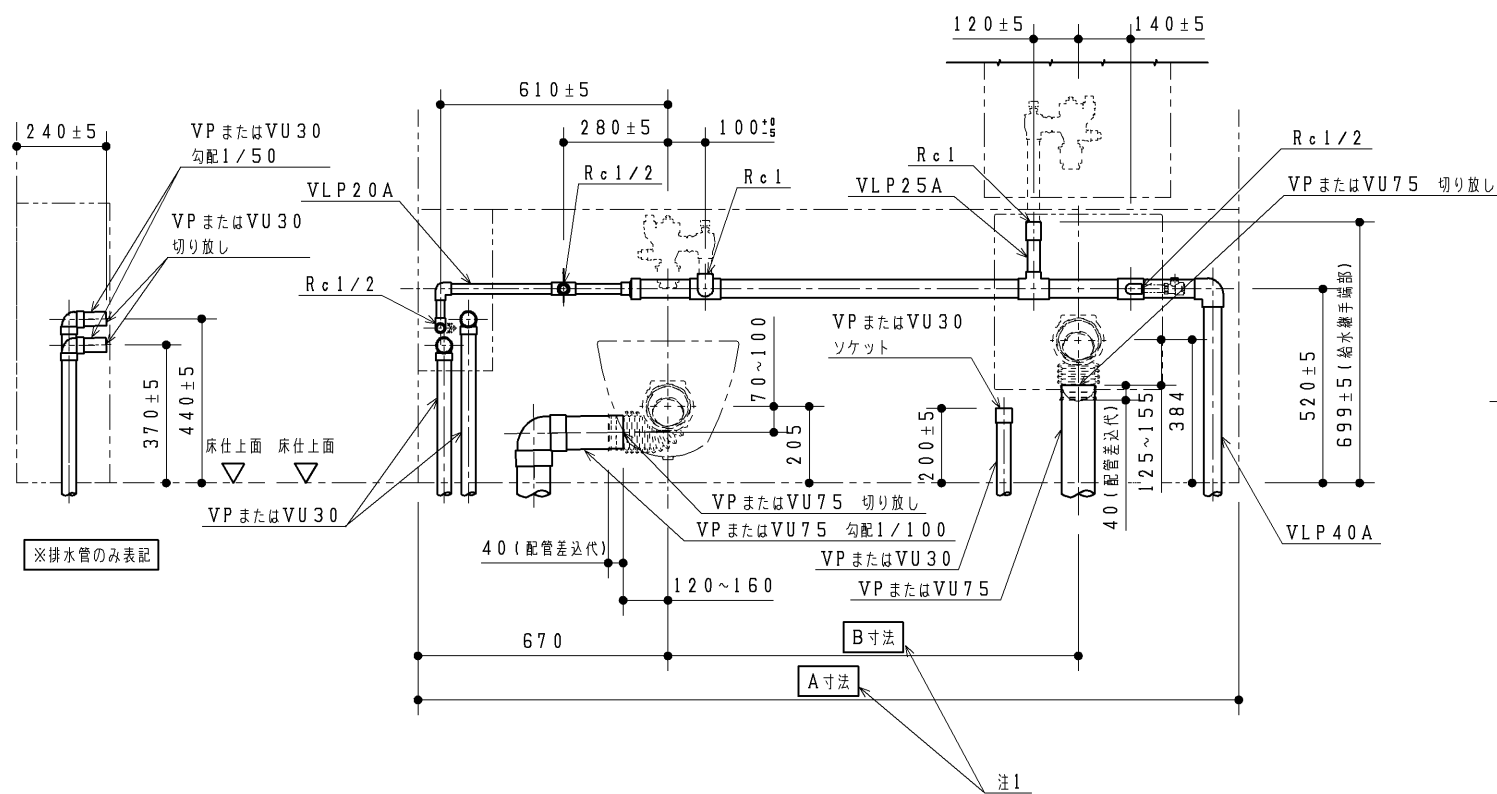
## 事前配管情報



P 視図



Q 視図



R 視図

- 注：配管の設置は壁掛大便器取付スタンド設置後に行ってください。  
(床固定のアンカーボルトの先行打設が必要なため)
- 注：給水は図に示す位置に末端Rc1(2カ所)、及びRc1/2(3カ所)でご準備ください。  
Rc1で準備した給水管には各フラッシュバルブが、Rc1/2で準備した給水管には各止水栓が接続されます。必ず絶縁継手にて配管と接続してください。
- 注：排水は図の位置にVP75またはVU75切り放し(2カ所)、VP30またはVU30切り放し(2カ所)、VP30またはVU30ソケット止め(1カ所)でご準備ください。  
VP75またはVU75排水は順勾配1/100を、VP30またはVU30排水は順勾配1/50を確実に確保してください。  
ライニング内に通気管を通すことができませんので、排水はそれぞれ各個抜きにてご準備ください。
- 注：配管は躯体壁などに確実に固定してください。
- 注：給水最低必要水圧0.07MPa(流動時)、最高水圧0.75MPa(静止時)
- ※：実使用上はウォーターハンマーが起きにくくなるよう、0.2MPa程度の水圧(流動時)を推奨します。
- 注：大便器・汚物流しの給水スパッド締付けの作業性向上を図れる専用工具も用意しております。必要に応じて別途手配ください。  
品番：UTR900N
- 注：左図と異なる位置から配管を立ち上げる場合は、左図斜線部分の【配管立ち上げ禁止範囲】を参考にしてください。  
また、寸法詳細及び配管の取り回しに関しては、本図面4枚目に示す「フレーム詳細図」を参照の上、内蔵器具、フレームと干渉しないよう注意して配管ください。  
注1：各寸法については外観図を参照ください。

|             |  |       |          |   |
|-------------|--|-------|----------|---|
|             |  | 第三角法  | 単位<br>mm | 名称 RESTROOM ITEM 01<br>フラットカウンター・バリアフリートイレパック<br>事前施工情報(汚物流し有り・左勝手・フラッシュバルブ水道水) |
|             |  | 製図 島田 | 検図 是澤    | 日付 25.06.04   |
| 備考 全9枚中の9枚目 |  |       |          | 品番 XPDAL*71*****  |
|             |  |       |          | 図番 H-XPDAL=71= (4)  |