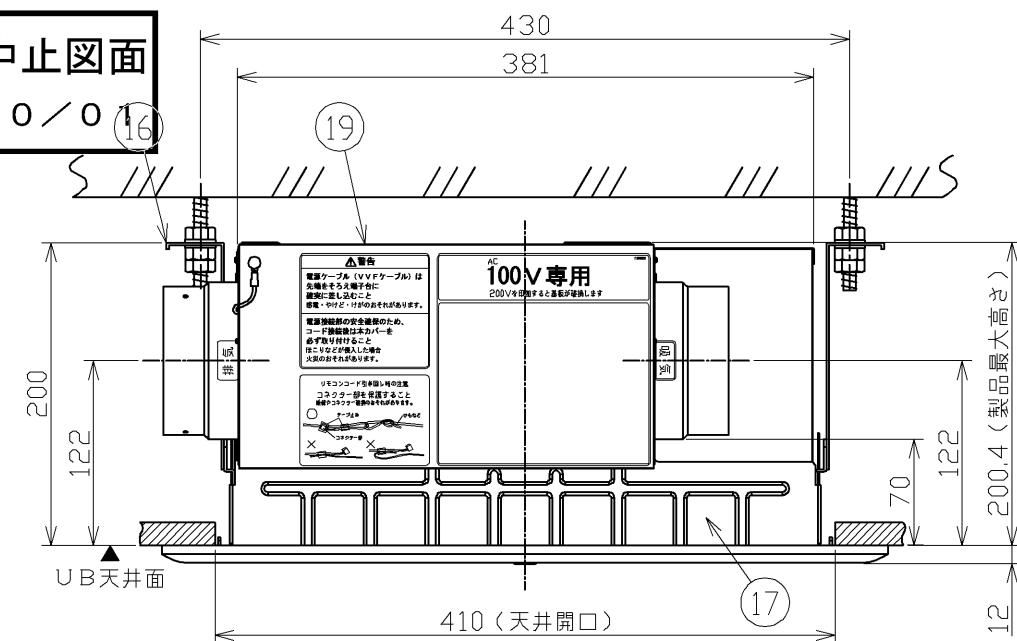
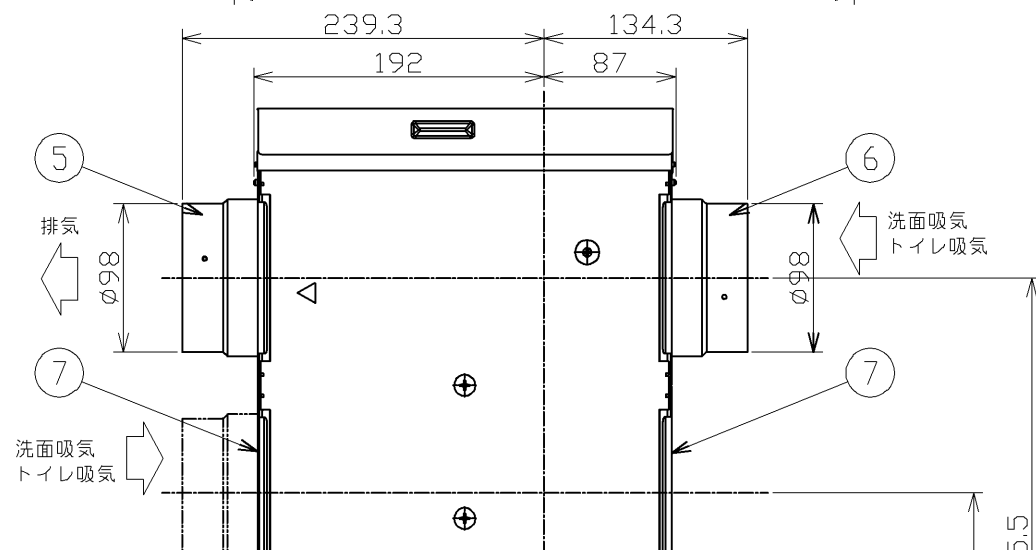


生産中止図面  
2020/016

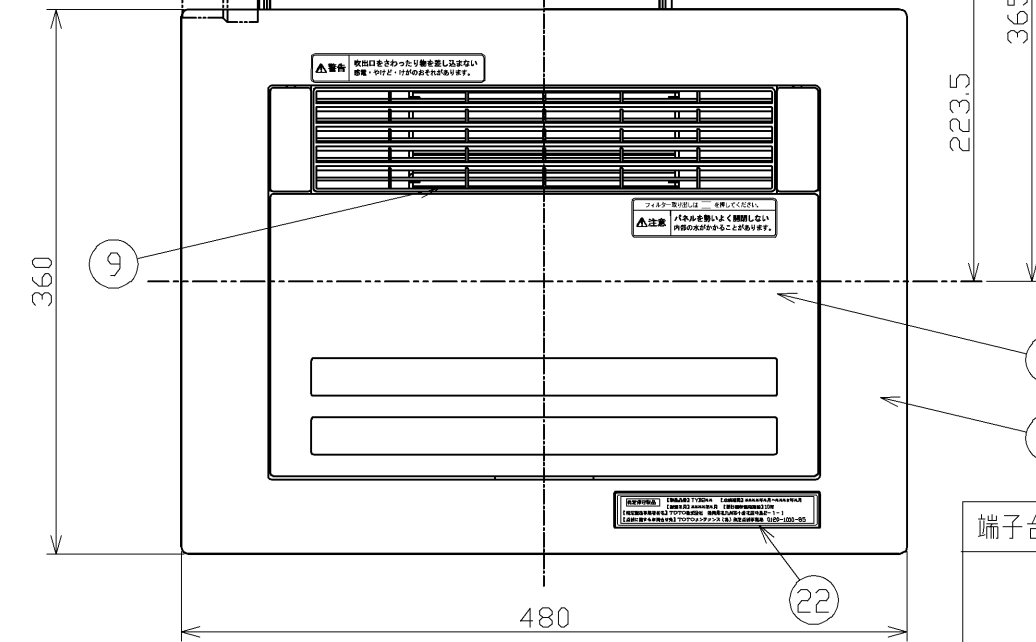
A



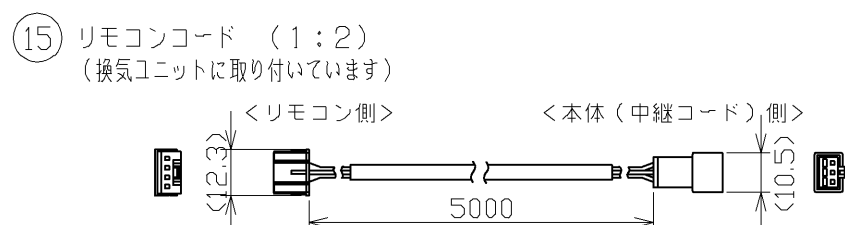
B



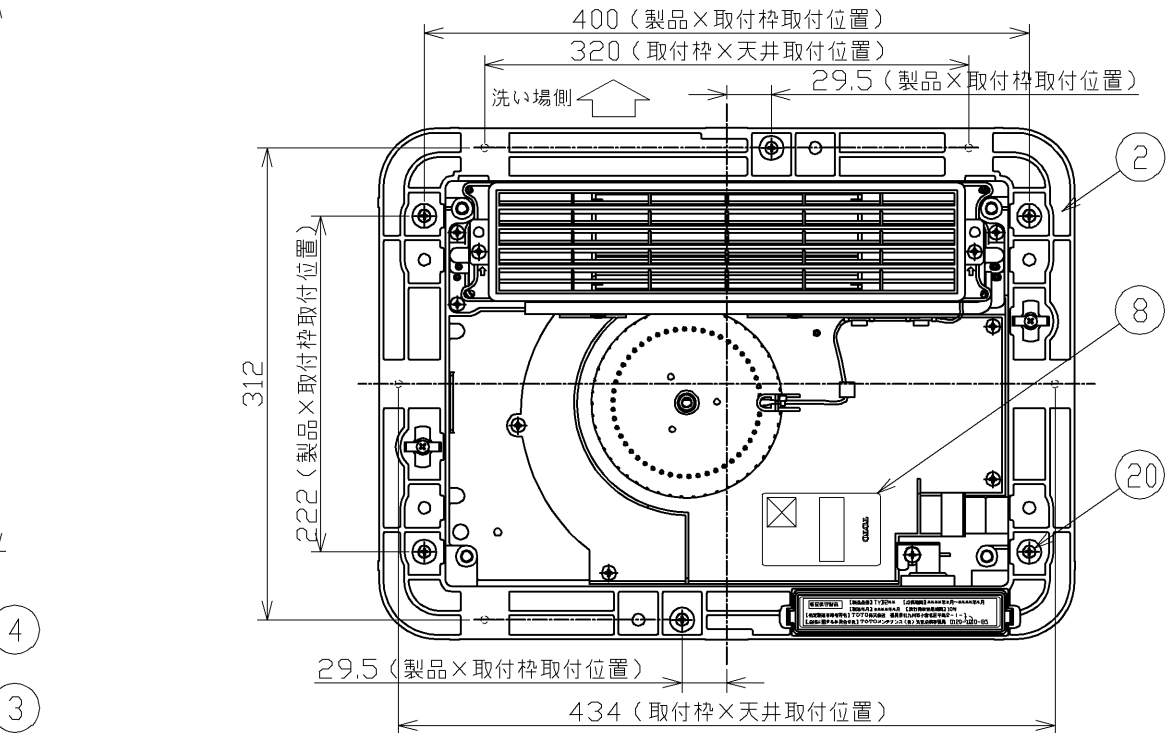
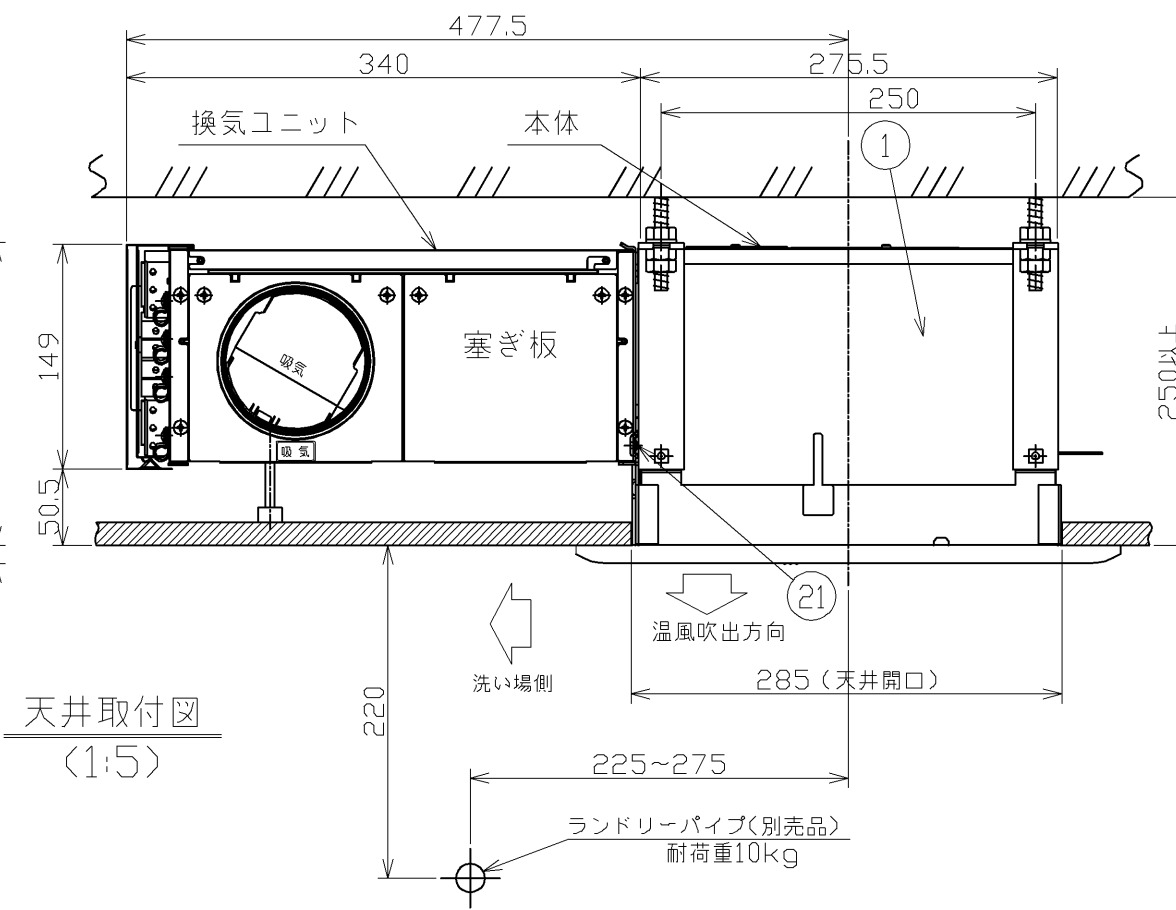
C



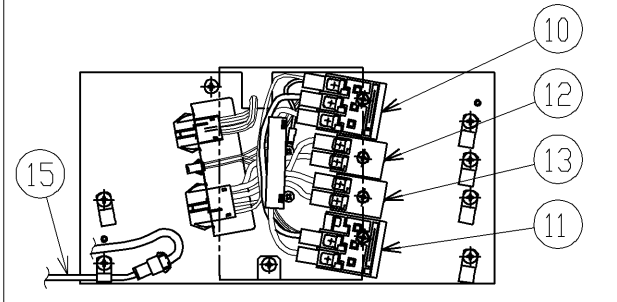
D



天井取付図  
(1:5)



端子台配置図 ※端子台は換気ユニットの点検口側の側面にあります。



			単位	名称
			mm	浴室換気暖房乾燥機「三乾王」
製図	設計	検図	承認	尺度
大谷	飯田		渡辺	1:5
備考			日付	( ) 符号
2室換気タイプ			2016.01.22	ページ 1/3

No.	品名	個数	仕様
①	外装ケース	1	SGCC t0.5
②	ケーシング	1	ABS樹脂
③	グリル	1	PP樹脂 色:白色(#NW1)
④	表面パネル	1	PP樹脂 色:白色(#NW1)
⑤	排気ダクト接続口	1	SECC-P+カチオン電着 t0.8
⑥	吸気ダクト接続口	1	SECC-P+カチオン電着 t0.8
⑦	塞ぎ板	2	SECC-P+カチオン電着 t0.8
⑧	製品銘版	1	
⑨	吹出口	1	PBT樹脂 色:白色(#NW1)
⑩	電源端子台	1	速結端子タイプ
⑪	電源中継用端子台	1	速結端子タイプ
⑫	外部換気スイッチ用端子台	1	速結端子タイプ
⑬	外部連動用端子台	1	速結端子タイプ
⑭	リモコン	1	ABS樹脂 色:白色(#NW1)
⑮	リモコンコード	1	3芯 5m(リモコンとコネクタ接続)
⑯	吊下げ用ハンガー	4	SPCC+3価クロメートめっき
⑰	取付枠	1	SECC-P+カチオン電着 t1.6
⑱	吸込口グリル	1	ABS樹脂 色:白色
⑲	端子台カバー	1	SGCC t0.8
⑳	取付ねじ	12	φ4×40 セルフドリリングねじ
㉑	換気ユニット取付ねじ	1	φ4×8 トラストタッピングネジ
㉒	特定保守製品ラベル	1	表面ラミネート仕上げ(裏面:強粘着)
㉓	所有者票	1	上質紙
㉔	取扱説明書	1	上質紙
—	冷気シャッター	1	ABS樹脂
—	換気ファン	1	POM樹脂
—	循環ファン	1	POM樹脂
—	換気モータ	1	DCブラシレスモータ
—	循環モータ	1	DCブラシレスモータ
—	ヒータ	1	PTCセラミックヒータ

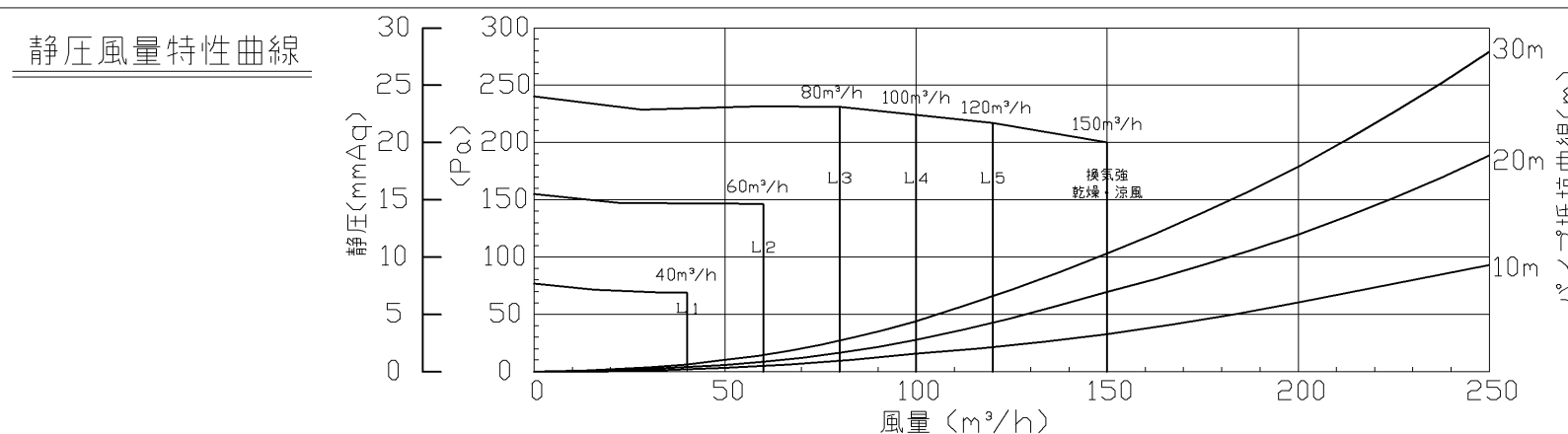
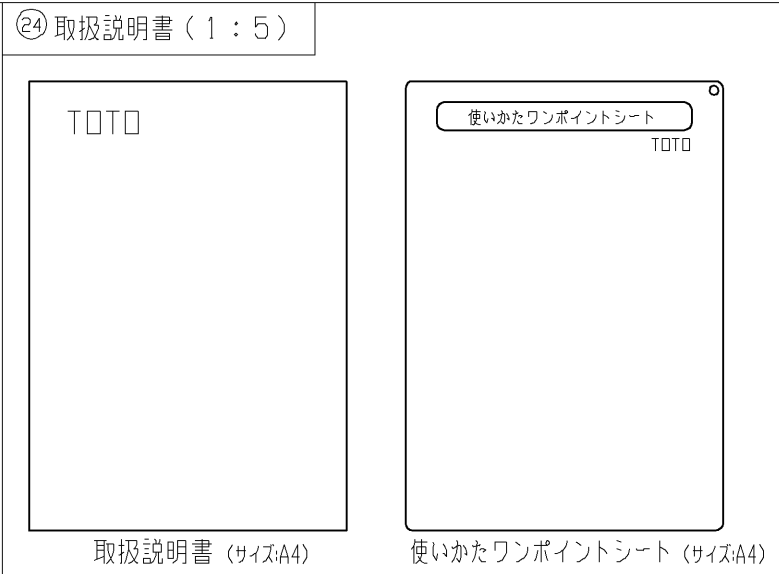
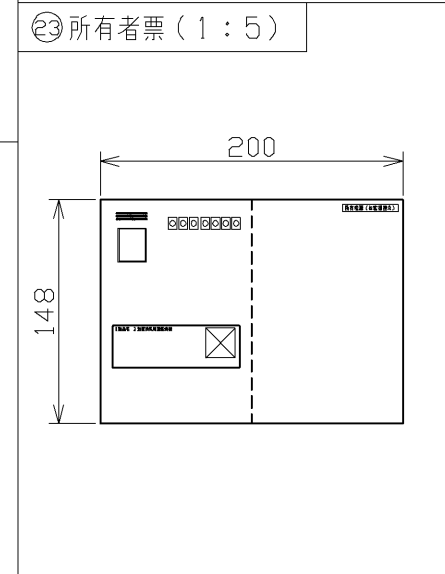
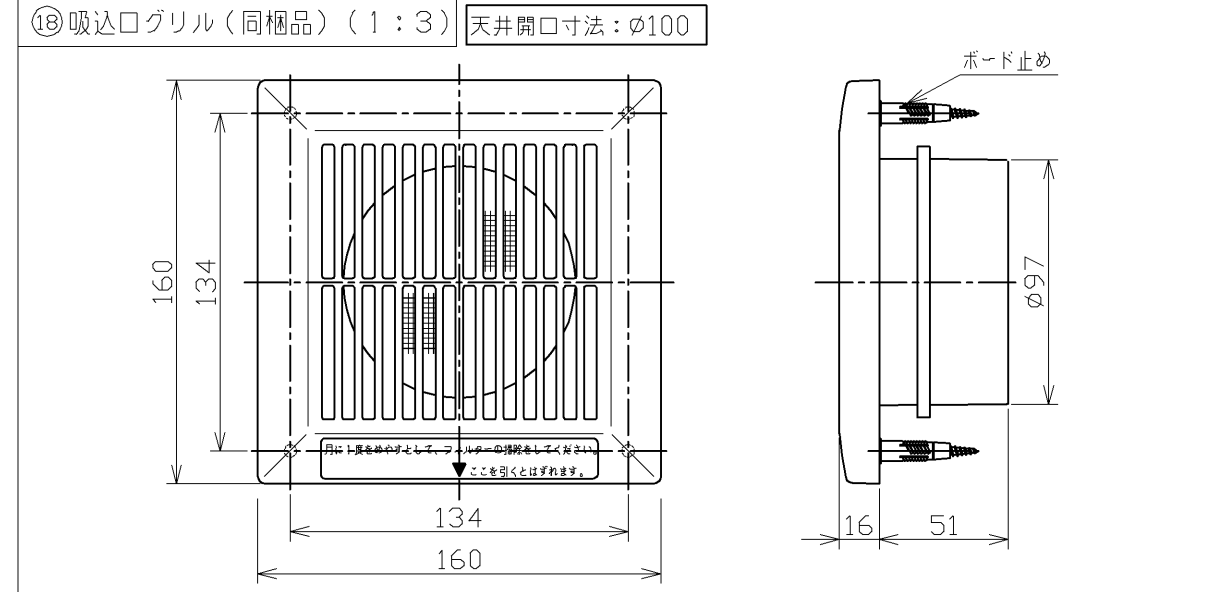
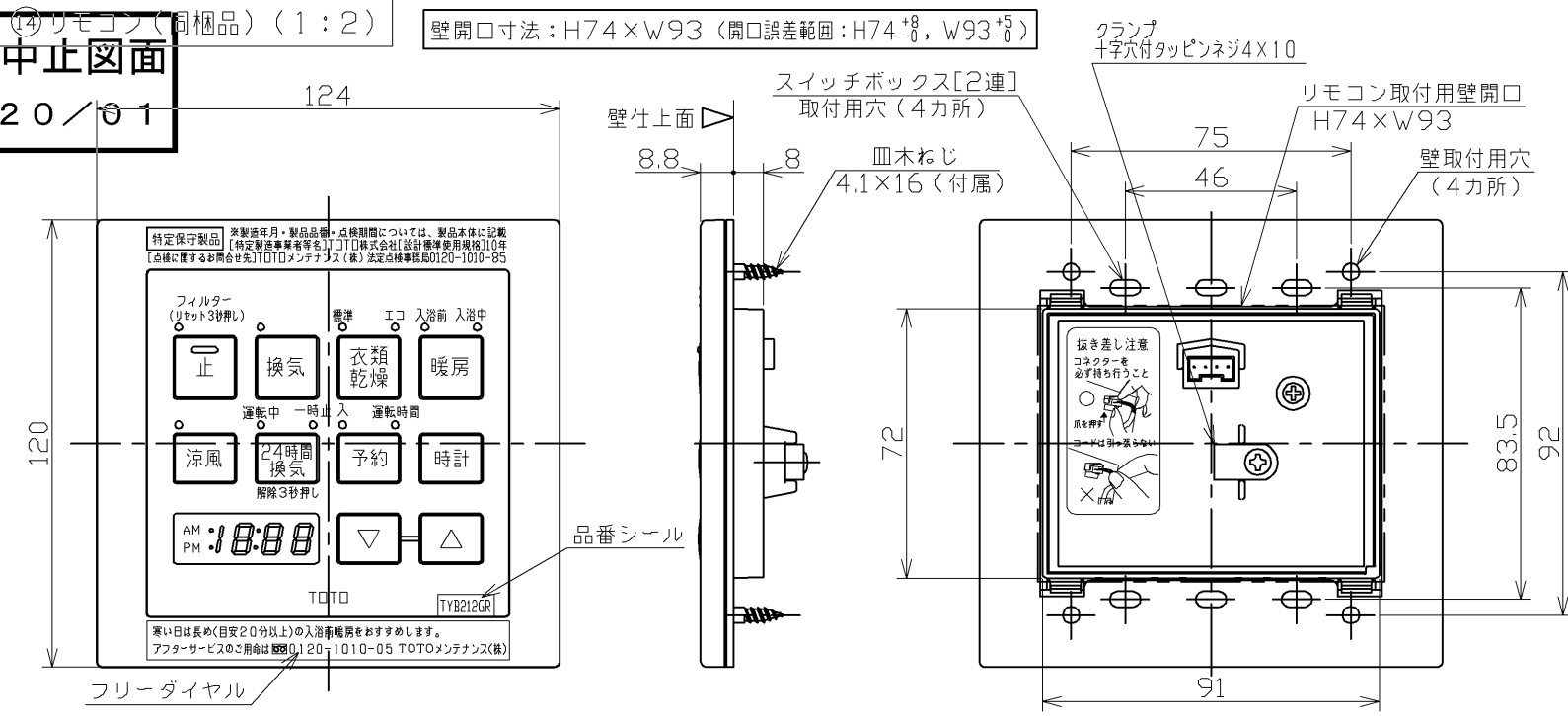
A

B

C

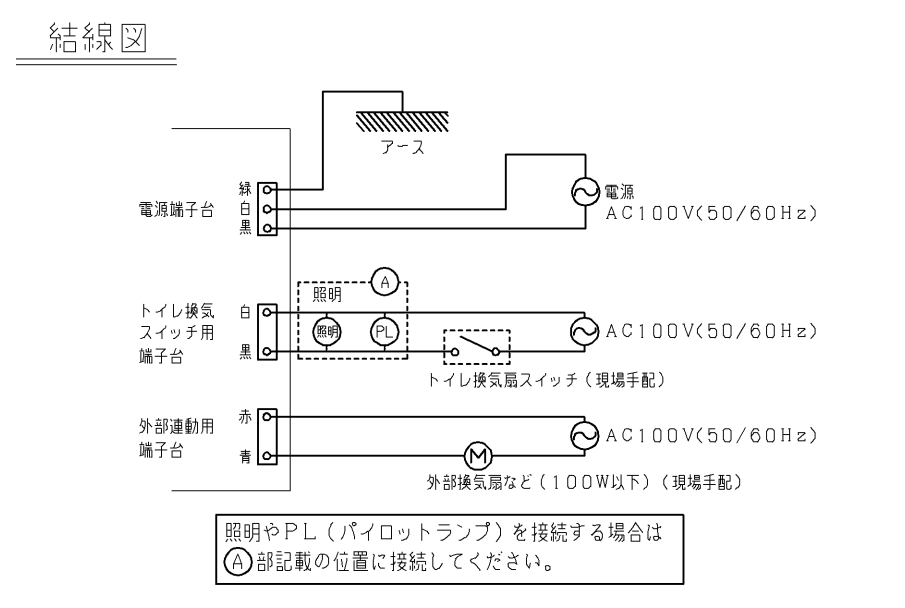
D

生産中止図面  
2020/01



機能	定格消費電力 ※2 (W)	換気風量 (m³/h)	循環風量 (m³/h)	騒音 ※2 (dB)	ヒータ
換気	13	150(0~200Pa時)	-	約41	OFF
乾燥	標準	1150	120	約44	ON
	※5 エコ	1150	120	約44	ON
暖房	入浴前	1220	※1	約43	ON
	入浴中	1090	※1	約36	ON
涼風	22	150(0~200Pa時)	120	約44	OFF
24時間換気	L1	5	※3	約17	OFF
	L2	6	60(0~145Pa時)	約22	OFF
	L3	7	80(0~230Pa時)	約26	OFF
	L4	8	100(0~225Pa時)	約31	OFF
	L5	9	120(0~220Pa時)	約36	OFF

定格電圧	100V	
定格周波数	50/60Hz	
安全装置	温度ヒューズ(ヒーター部)	99℃
	温度ヒューズ(端子台部)	102℃
	電流ヒューズ	20A



※1: 24時間換気風量の設定値となり、洗面所(トイレ)から換気します。浴室のみ換気が停止します。  
 ※2: 0Pa時の値。騒音値は、無響室で測定した参考値。  
 ※3: 24時間換気風量設定40m³/hに設定している場合は、冬期モードに変更しても24時間換気風量は変わりません。  
 ※4: 換気風量分配比率は、換気強、乾燥、涼風モードおよび24時間換気運転の場合…浴室:洗面所(トイレ)=約1.2:1となります。  
 ※5: ヒーターがONする時間は、運転時間・温度により変わる仕様になっています。

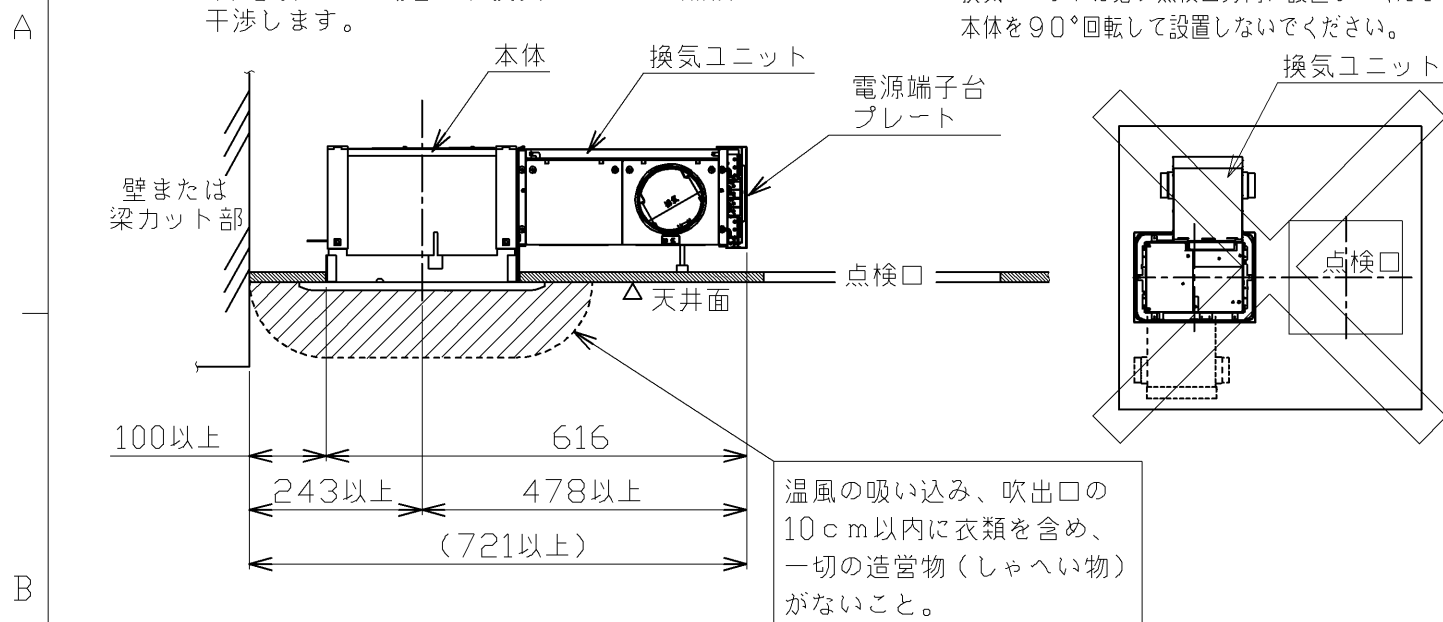
TOTO		単位 mm	名称 浴室換気暖房乾燥機 「三乾王」
製図 大谷	設計 飯田	承認 渡辺 白井	品番 TYB212GR
備考 2室換気タイプ		日付 2016.01.22	( ) 符号 ページ 2/3

**生産中止図面** 設置条件について

2020/01

● 本体設置位置は、下記寸法を確保してください。  
※478以上ない場合は、換気ユニットと点検口が干渉します。

● 電源接続やメンテナンスが行えるように換気ユニットは必ず点検口方向に設置してください。本体を90°回転して設置しないでください。

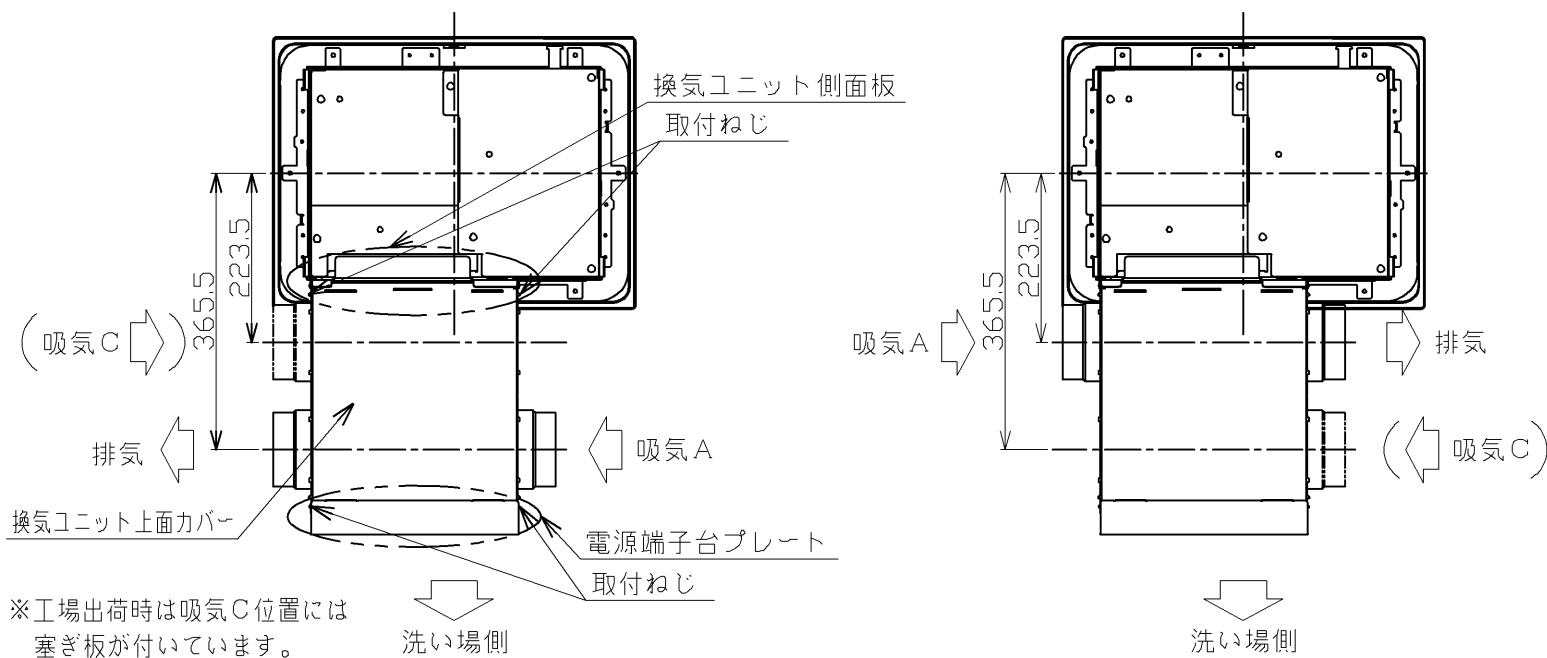


**排気方向の変更について**

※本製品は排気方向を変更する場合、換気ユニットを反転させる必要があります。

左排気（工場出荷時）

右排気（換気ユニット反転時）



※工場出荷時は吸気C位置には塞ぎ板が付いています。

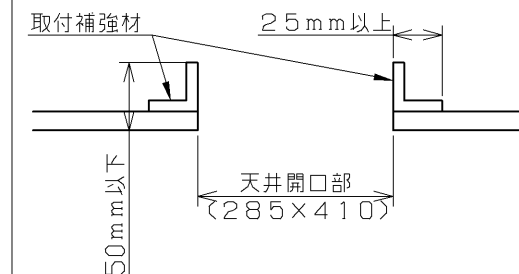
**天井裏から見た図**

● 換気ユニット反転時の吸・排気ダクトの接続位置は上図のようになります。  
● 吸気方向は、吸気Aまたは吸気Cから配管しやすい1方向を選択してください。

- 排気方向を変更する場合は、以下のことを行ってください。（詳細は設置説明書を参照してください。）
1. 換気ユニット側面板および電源端子台プレート取付ねじを外して、それらの部品を取り外します。
  2. 換気ユニット上面カバーを取り外します。
  3. 換気ユニット側面板および電源端子台プレートを入れ替えて、再度取り付けます。

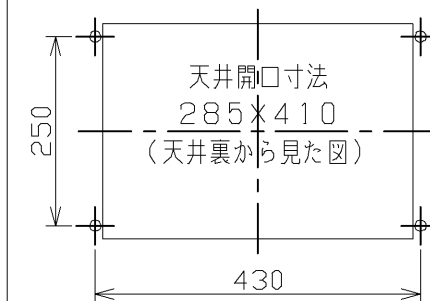
● 天吊りしない場合

- ① (TOTOユニットバス、システムバス化粧鋼板複合パネル天井) 製品質量13kgに耐えるように天井パネルを補強してください。（推奨品：TYK570型）
- ② (他社ユニットバス) 製品質量13kgに耐えるように天井パネルを現場に応じて補強してください。



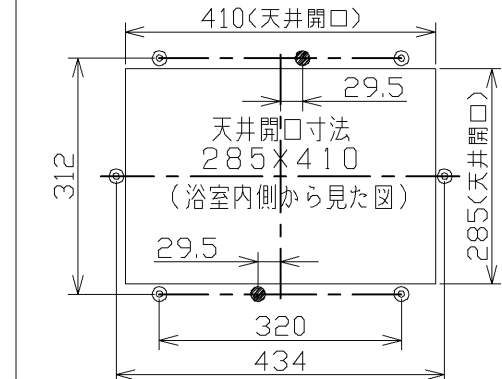
● 天吊りする場合

吊りボルト（4カ所：M10または3/8インチ）を取り付けてください。吊りボルトは約100Kgの荷重に耐えられるように施工してください。



● 天井開口寸法・取付用下穴寸法

天井開口寸法：285×410（開口誤差範囲：285<sup>+5</sup>、410<sup>+5</sup>）  
本体取付用下穴（2カ所：φ5）を開けてください。（●印）  
天吊りしない場合は取付枠取付用下穴（6カ所：φ3.5）も開けてください。（◎印）



**注記**

- (1) 本製品は2室換気専用です。3室および1室換気仕様としては使用できません。
- (2) 製品本体質量：13kg
- (3) 天吊りしない場合は必ず取付補強材を取り付けてください。
- (4) 天井面に取付スペースが無い場合、及び天井裏の高さ寸法が250mm未満の場合、取り付けできません。
- (5) 塩ビ鋼板天井の場合、天井開口は天井裏側の石膏ボードも同じ寸法で開口してください。
- (6) 電気容量20Aの分岐ブレーカーを使用し、必ず単独配線とする必要があります。
- (7) 三乾王用の漏電遮断器を使用する場合は、感度電流15mA、動作時間0.1秒としてください。（主幹分電盤に漏電遮断器が設置されている場合は、必須ではありません。）
- (8) 電源端子台にはVVVFケーブル(φ2.0)を使用してください。より線は絶対に使用しないでください。
- (9) 外部換気スイッチは、現場手配です。
- (10) 外部換気スイッチは、漏れ電流5mA以下のものを使用してください。また、外部換気スイッチ端子台には、AC21mA(負荷抵抗)が流れますので、これに適合するスイッチを選定してください。
- (11) 外部換気スイッチの推奨スイッチおよび対応可否については、設置説明書を参照してください。
- (12) 遅れ消灯機能がついている外部換気スイッチと三乾王とを接続した場合、トイレ換気運転の遅れ時間は、外部換気スイッチで設定された時間と三乾王で設定された時間の合計となります。
- (13) 三乾王にて遅れタイマー設定をしている場合には、パイロットランプが換気停止を表示している状態でもトイレ換気は継続して運転しています。
- (14) オンピカタイプの外部換気スイッチでLEDランプが点灯しない場合は、〈結線図〉を参考に照明等の負荷を入れてください。
- (15) リモコンコードの長さは5m。
- (16) 吸込口グリルを現場手配する場合は、必ずフィルター付きのグリルを使用してください。故障の原因になります。
- (17) 付属の吸込口グリルは気密層がある天井面には、気密をやぶるおそれがあるため使用できません。
- (18) ランドリーパイプは推奨位置に取り付けてください。違う場合は、乾燥時間が長くなる場合があります。（詳細については、設置説明書を参照してください。）
- (19) 天吊りを行なう場合、防振ゴムを取り付ける必要はありません。（全数ファンバランスを取り、振動低減しているため。）
- (20) 本製品は、消防庁告示基準に基づく社団法人 日本電機工業会 が定めた自主基準に適合しています。
- (21) 機器本体の点検・清掃に必要な点検口を設けてください。また、本製品は本体からの中継コード類を換気ユニットに接続する時に、点検口から作業が必要です。
- (22) 本製品は、消費生活用製品安全法「長期使用製品安全点検制度」で指定された「特定保守製品」です。
- (23) 法定点検時期お知らせ機能付き。（点検時期になるとリモコンに「888」が点滅表示されます。）
- (24) 設計標準使用期間：10年
- (25) 詳細については、設置説明書を参照してください。

TOTO			単位 mm	名称 浴室換気暖房乾燥機 「三乾王」
製図 大谷	設計 飯田	検図 渡辺	承認 白井	品番 TYB212GR
備考 2室換気タイプ			日付 2016.01.22	( ) 符号 ページ 3/3