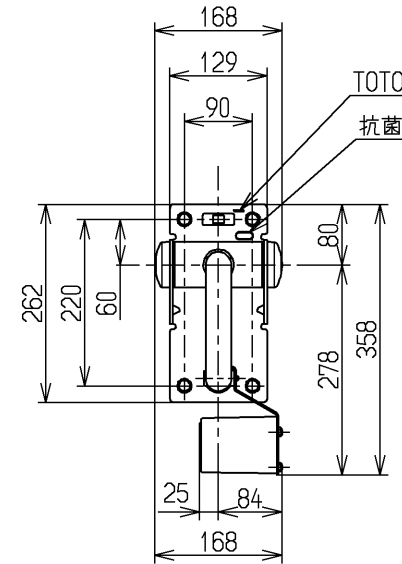


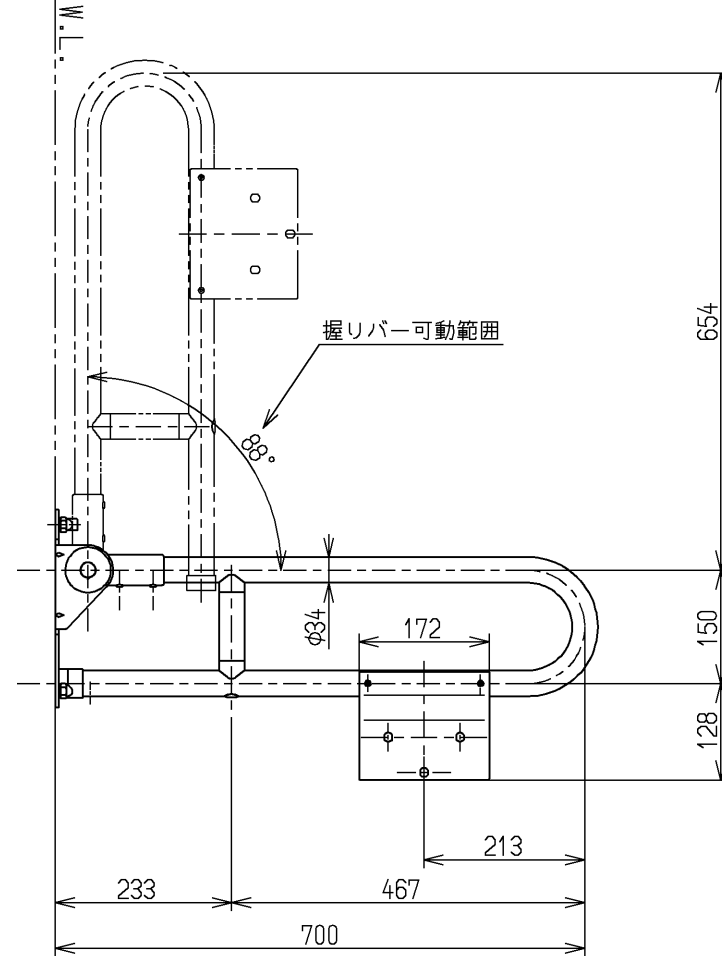
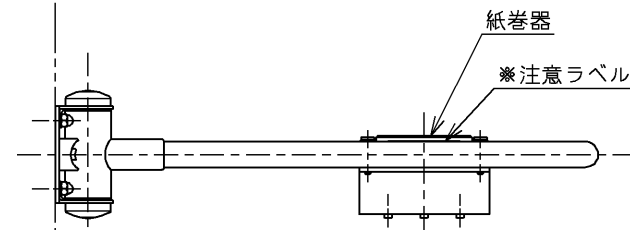
紙巻器の色番

本体色番	色番
#DB9, #P7, #SY, #NW1	#NW1
#SC1	#SC1



右勝手の場合

(便器に向かって右側に手すりを設置する場合)



左勝手の場合

(便器に向かって左側に手すりを設置する場合)

左右勝手共通

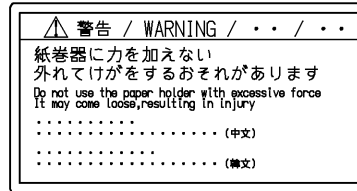
腰掛便器用可動手すり(はね上げタイプ・紙巻器付)

手すり取付用のM10の化粧ナット、ばね座金同梱

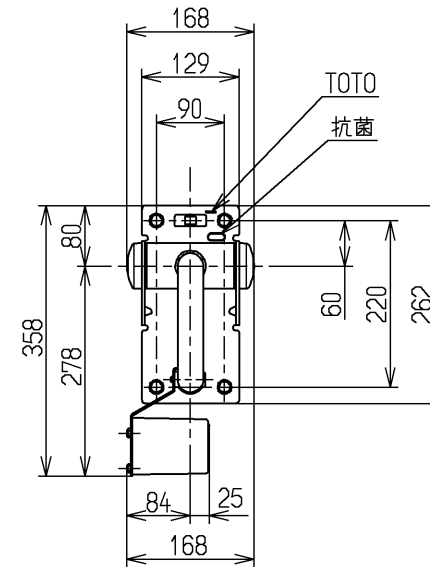
手すりを取り付ける際は、施工方法にあった当社指定の固定金具を必ず使用してください

材質：ステンレスの表面に軟質塩化ビニール樹脂を被覆

※「福祉用具-固定形手すり(JIS T9282)」を満たしています



※注意ラベル詳細(1:2)



建築壁材別施工方法

(詳細は、施工説明書、カタログ、設計施工資料集を参照してください)

(単位: mm)

木下地		GL工法	
ハンガーボルト固定	取付プレート挟み込み固定	取付プレート埋め込み固定	
コンクリート下地		コンクリートブロック下地	
アンカーボルト固定	取付プレート埋め込み固定	取付プレート挟み込み固定	
軽量鉄骨下地			
ボルト固定	メカナット固定	取付プレート溶接固定	

*ばね座金・化粧ナットは手すり本体の付属品です。

TOTO		単位	名称
製図	検図	mm	はね上げ手すり
辻隆	安立 佐藤	尺度	700
備考	防汚コーティング・抗菌仕様	日付	19.02.01
		図番	T112HP7