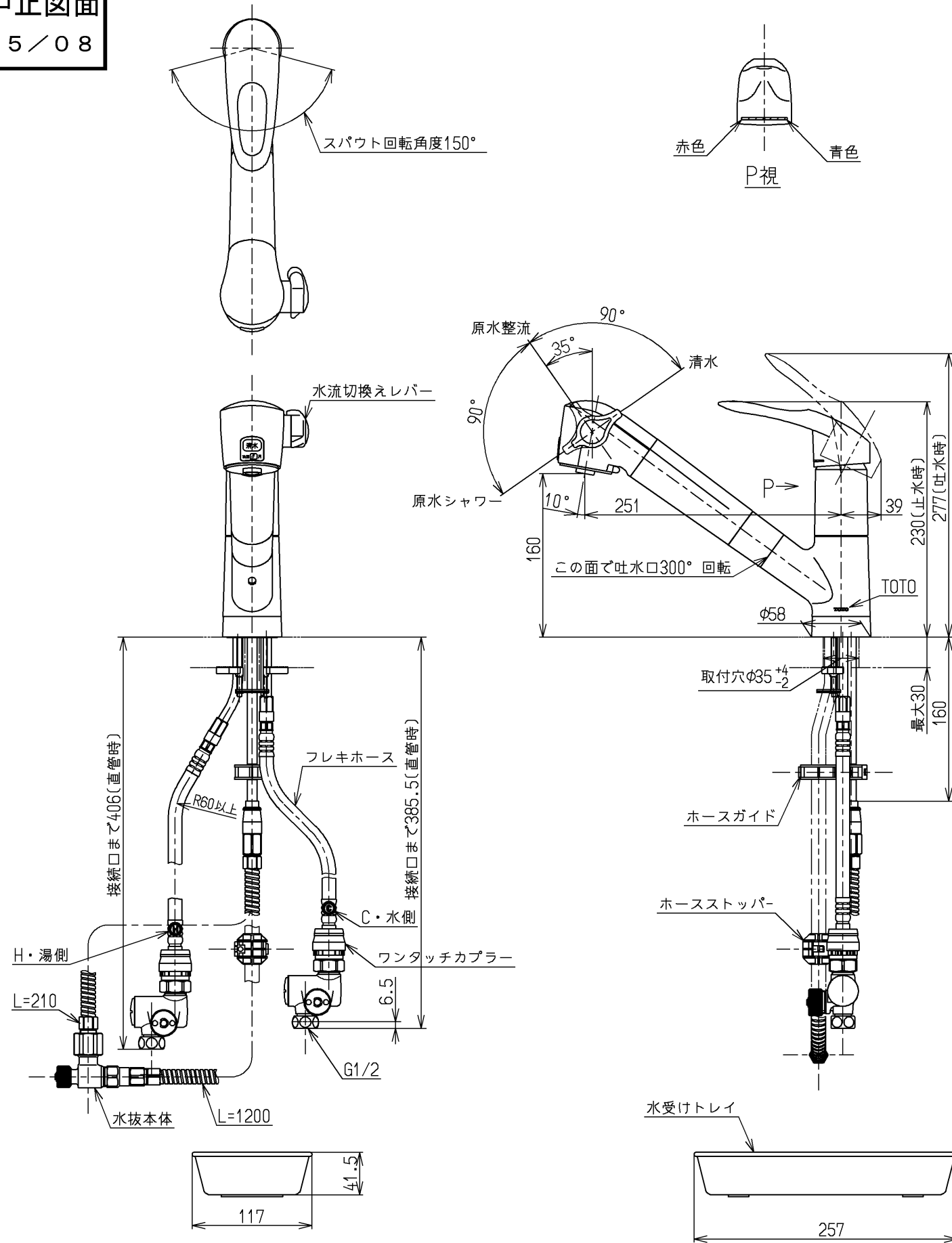


生産中止図面

2005/08



上面施工
ウォーターハンマ低減機構内蔵
TN503UH2を取り付けないでください
シャワーホース引出し長さ800

用途		仕様
給水圧力	最低必要水圧	一般住宅用 0.05MPa(流動時)
	最高水圧	0.75MPa(静止時) ※快適にお使いいただくためには、0.2MPa程度の圧力をおすすめします。
使用可能水質		水道水または飲用可能な井戸水
使用環境温度		-20~40℃(0℃以下は水を抜いた状態)
最高給湯温度		60℃
特記事項		(1)湯圧が水圧より高くないように設定してください。 (2)湯水を逆に配管しないでください。

水道法適合品				単位	名称
TOTO		φ	mm		台付シングル13 (シャワー・整流・清水器用・寒)(台所)
製図 大和	検図 藤野	井上	日付 05.06.14	尺度 1:5	図番
備考 逆止弁付					TKW38PJKX