

生産中止  
2019/01

※定格電圧 AC100V-1281W 50/60Hz

・最低必要水圧0.05MPa(流動時)

0.03MPa以下の水圧の場合、ウォシュレットの水勢が弱くなります。  
0.03MPa以下の水圧の場合、便器ボウル面の洗浄能力が弱くなります。

・最高水圧は0.75MPaです。

※窓枠などと便ふたの干渉にご注意ください。

便ふたが当たって開ききらないことがあります。

※給排水位置が適切でないと、止水栓が製品に干渉することがあります。

※便器排水芯が436~540mmの場合は、便器を前に出して施工可能。

※製品背面に電源を設けないでください。

コンセントが製品と干渉し、抜き差しができない場合があります。

※電源コンセントは水や小水がかからない位置に設置してください。

また、壁給水の真下部に電源コンセントを設置したり、給水用ホースと電源コンセントを接触させないでください。感電・発火の原因になります。

※本体左右側面は、給水フィルター・脱臭フィルターお手入れ時の

取りはずしなどのため、150mm以上の空間を確保してください。

注1：立て配管などがある場合は、立て配管などから150mm以上の空間を確保してください。

※本体前面は、オート開閉機能のセンサー検知などのため、

300mm以上の空間を確保してください。

※温風乾燥、おしりソフト洗浄、ワイドビデ洗浄、

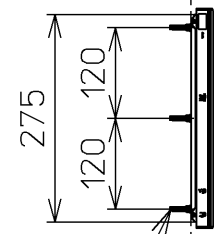
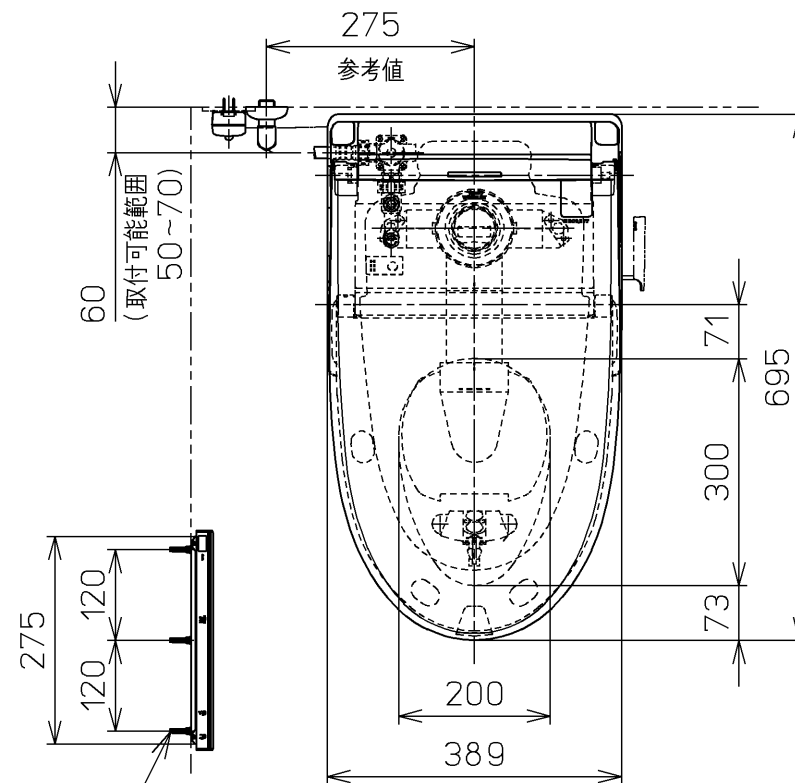
洗浄位置調節、ムーブ洗浄、マッサージ洗浄の

操作ができません。

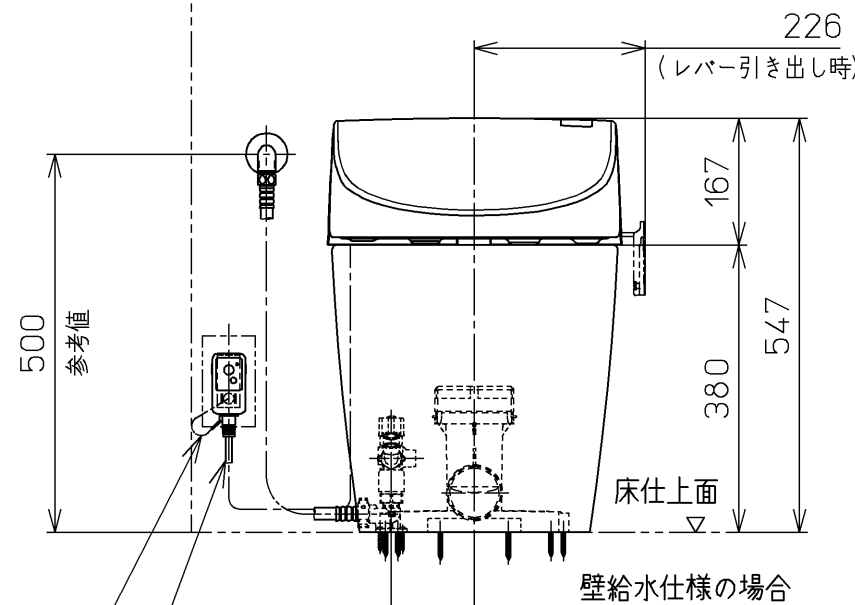
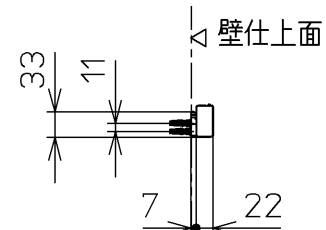
リモコン便器洗浄は大洗浄のみとなります。

(オート便器洗浄時のみ、小洗浄、エコ小洗浄が使えます。)

※1：便ふた全開でお掃除リフト時

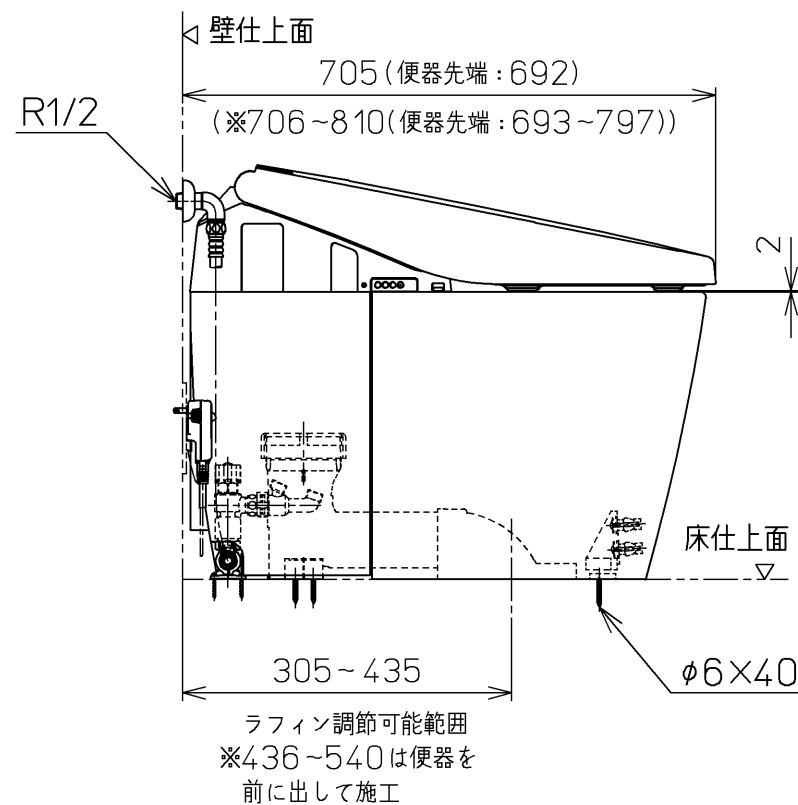
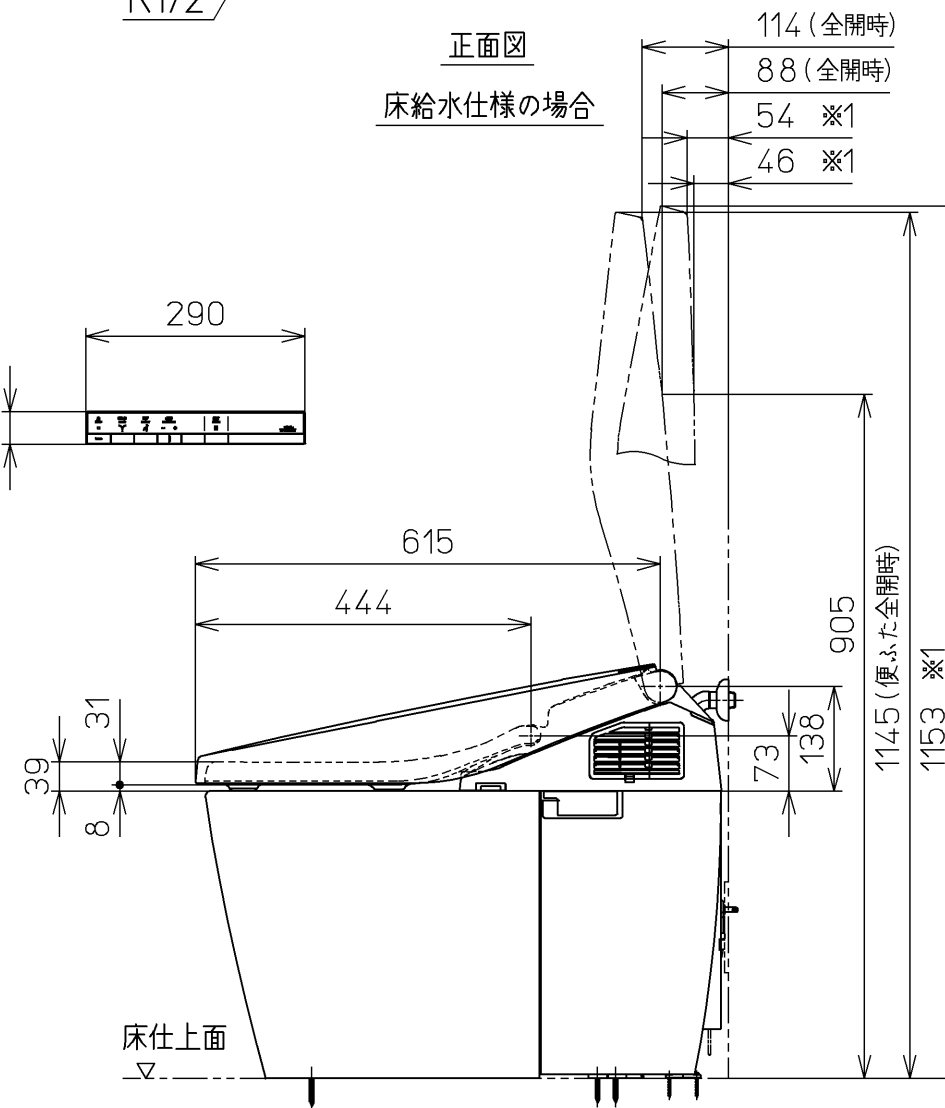
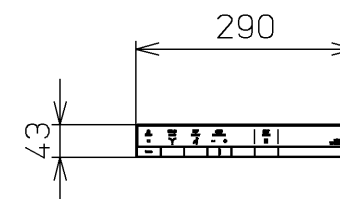
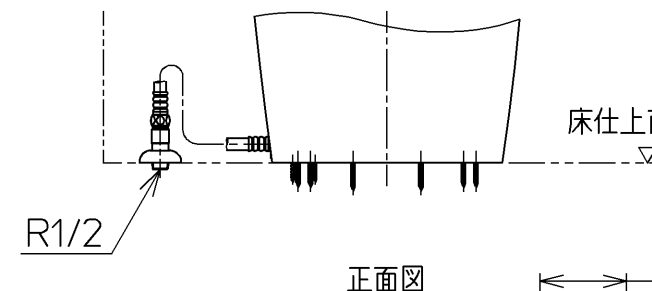
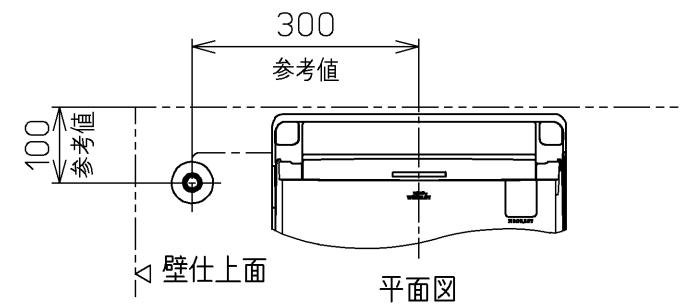


ねじ長 φ4×30(3本)



壁給水仕様の場合

電源コード L=1000  
アース線 L=200



ラフィン調節可能範囲  
※436~540は便器を前に出して施工

<b>TOTO</b>		単位 mm	名称 ウォシュレット一体形 便器
製図 加藤 健	検図 高田 哲 山 川	日付 13-10-07	品番 CES9786MWP
備考 ネオレストAH1(水道直結式) 一般地・流動兼用, S排水 リモデルタイプ			図番 CES9786MWP=A0100