

湯ぱつと耐震用脚: RHE708R
(別売品)

■別売品

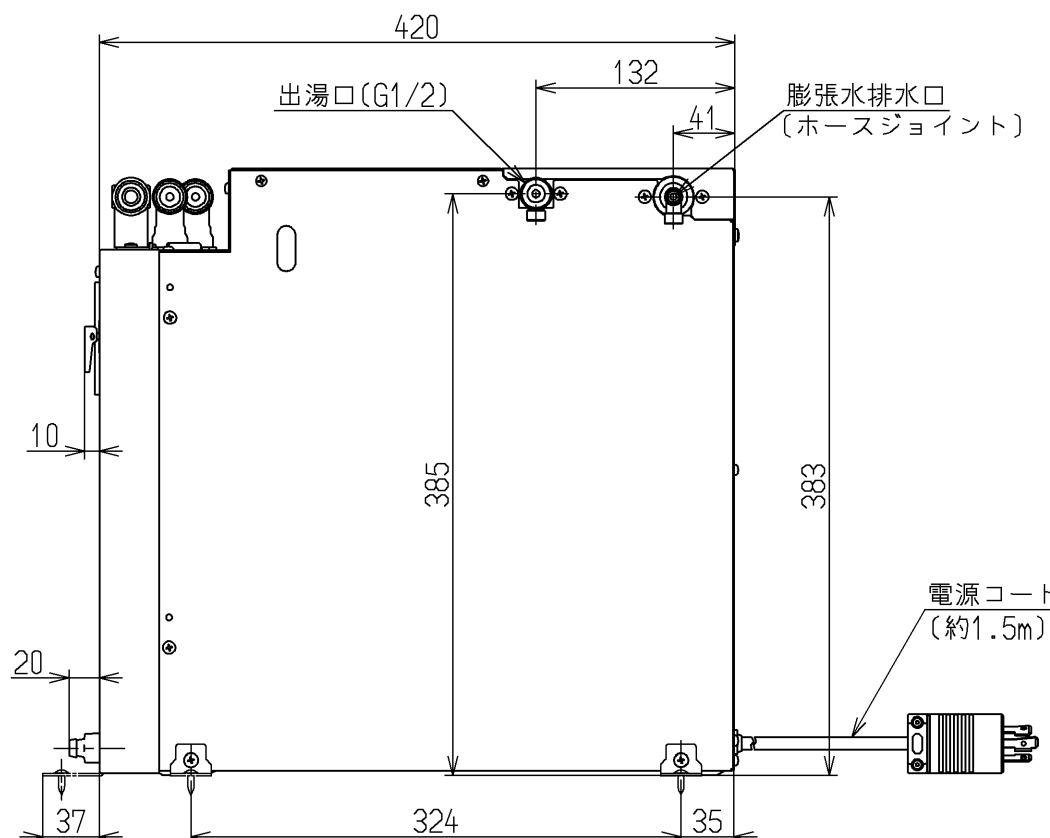
専用水栓	T335DR T336DR T76D T30FDU13H
湯ぱつと耐震用脚 <床用>注3	設置場所: 床に直接設置(コンクリート、木の床) RHE706
湯ぱつと耐震用脚 注3	設置場所: 木製キャビネットの中 RHE708R

■代表対応コンセント

メーカー名	品番
パナソニック	WK2520B/W(露出型)
	WF2520B/W(埋め込み型)

【注記】

- 注1) キャビネット底板上に設置するため、満水時の製品質量に耐える強度が必要です。キャビネット底板の強度が不足している場合は、底板を補強してください。
- 注2) 給水口、出水口、混合湯口は水平方向に回転可能。出湯口、膨張水排水口は反対側面に位置変更可能。
- 注3) 建築基準法関連法規の改正により、満水質量が15kgを超える電気温水器を設置する際には耐震施工を施すことが義務化されました。(平成25年4月1日より施行)
- 注4) 先止め式飲料用電気温水器専用混合栓「まぜーる」と組み合わせる場合、必ず電気温水器の混合湯口を接続口キャップ(ふさぎふた)(TH651)でふさいでください。
- 注5) 飲料用のみでご使用になる場合は混合湯口と出水口を、洗い物用のみでご使用になる場合は出湯口を、接続口キャップ(ふさぎふた)(TH651)でふさいでください。
- 注6) タンク水抜き作業考慮のため、電気温水器本体の底面は床から高さを30mm以上を確保ください。※別売品の耐震脚RHE706をご使用頂くと上記高さの確保が可能です。



■本体仕様

項目	仕様
製品名	貯湯式電気温水器
設置方式	屋内設置型
給水方式	先止め式(減圧弁・逃し弁内蔵)
貯湯量	約25L
電源	単相AC200V(50/60Hz)
電源プラグ	250V 20A (C)
定格消費電力*	2.0kW
定格加熱能力*	
電源コード長さ	約1.5m
外形寸法	360mm(幅)X420mm(奥行)X401mm(高さ)
満水質量	約39kg
水圧	最低必要水圧(流動時) 0.05MPa 最高水圧(静止時) 0.75MPa
沸き上がり温度	約60~90℃
沸き上がり温度(節電時)	(設定温度が80℃以上の時)約80℃または約60℃ (設定温度が75℃以下の時)約60℃または約55℃
出湯温度	出湯口 約60~90℃(沸き上がり温度の設定による) 混合湯口 約30~60℃(沸き上がり温度の設定に応じて変動)
温度制御方式	サーミスターによる湯温検知
温度設定方法	ウィークリータイマーの操作スイッチによる設定
節電機能	サーミスターによる使用検知に基づいたおまかせ節電機能
接続口	給水口 G1/2 おねじ 出湯口 G1/2 おねじ 出水口 G1/2 おねじ 混合湯口 G1/2 おねじ 膨張水排水口 ホースジョイント
ヒーター	シーズヒーター
タンク材質	高耐食ステンレス鋼
ウィークリータイマー	温調、おまかせ節電、停電保証機能付き
安全装置	温度過昇防止器(自動復帰式バイメタル、手動復帰式バイメタル)、温度ヒューズ
操作ロック	ウィークリータイマーの操作スイッチによるスイッチ誤動作防止
故障表示	ウィークリータイマーの液晶部
付属部品	取扱説明書(保証書)、施工説明書、水抜きチューブ 漏水誘導シート、開閉工具、取付日表示ラベル

※JIS C 9219の定格条件および試験方法による

■別売品

品名	品番
排水ホッパー	開放式 RHE22H-50N
連結管	L=100 RHE436-10
	L=150 RHE436-15
	L=200 RHE436-20
	L=300 RHE436-30
	L=350 RHE436-35N
	L=400 RHE436-40
	L=450 RHE436-45N
	L=500 RHE436-50
	L=600 RHE436-60
	L=750 RHE436-75
L=850 RHE140	
接続口キャップ(ふさぎふた)	TH651
アングル形止水栓	壁給水用 TL347CU
ストレート形止水栓	床給水用 TL348CU

水道法適合品		電気用品安全法適合品	
TOTO		単位	名称
製図	検図	mm	パブリック用電気温水器(飲料・洗い物用)
馬場	立花 金 大井	尺度	
備考		日付	図番
		21.04.27	REKB25A2