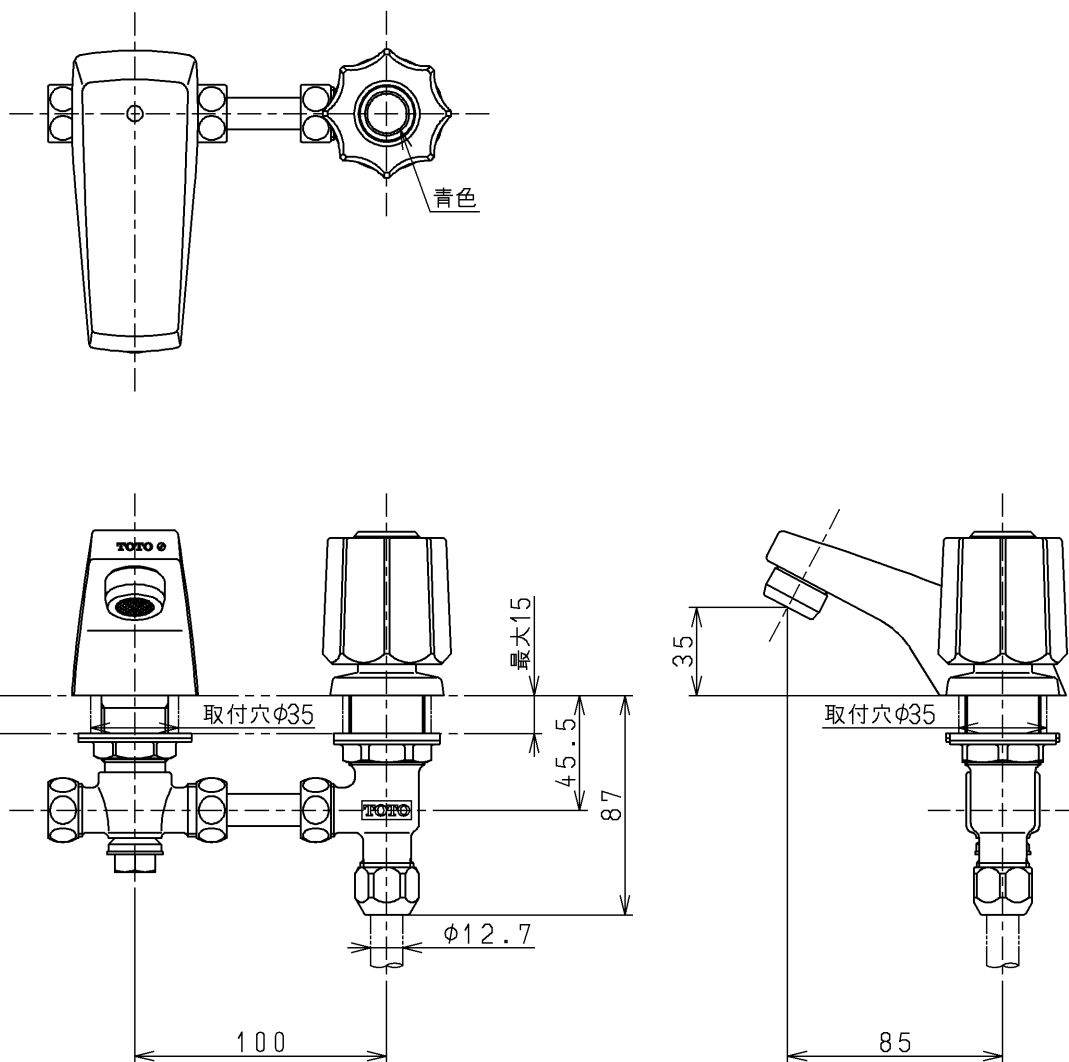


生産中止図面

1998/03



TOTO			単位 mm	名称 立水栓13 (埋込・整流・寒) (洗面) (JIS)
製図 田(涼) 中	検図 梅本 梅本	日付 98.2.13	尺度 1:3	図番
備考 固定こま式				TGL301AU