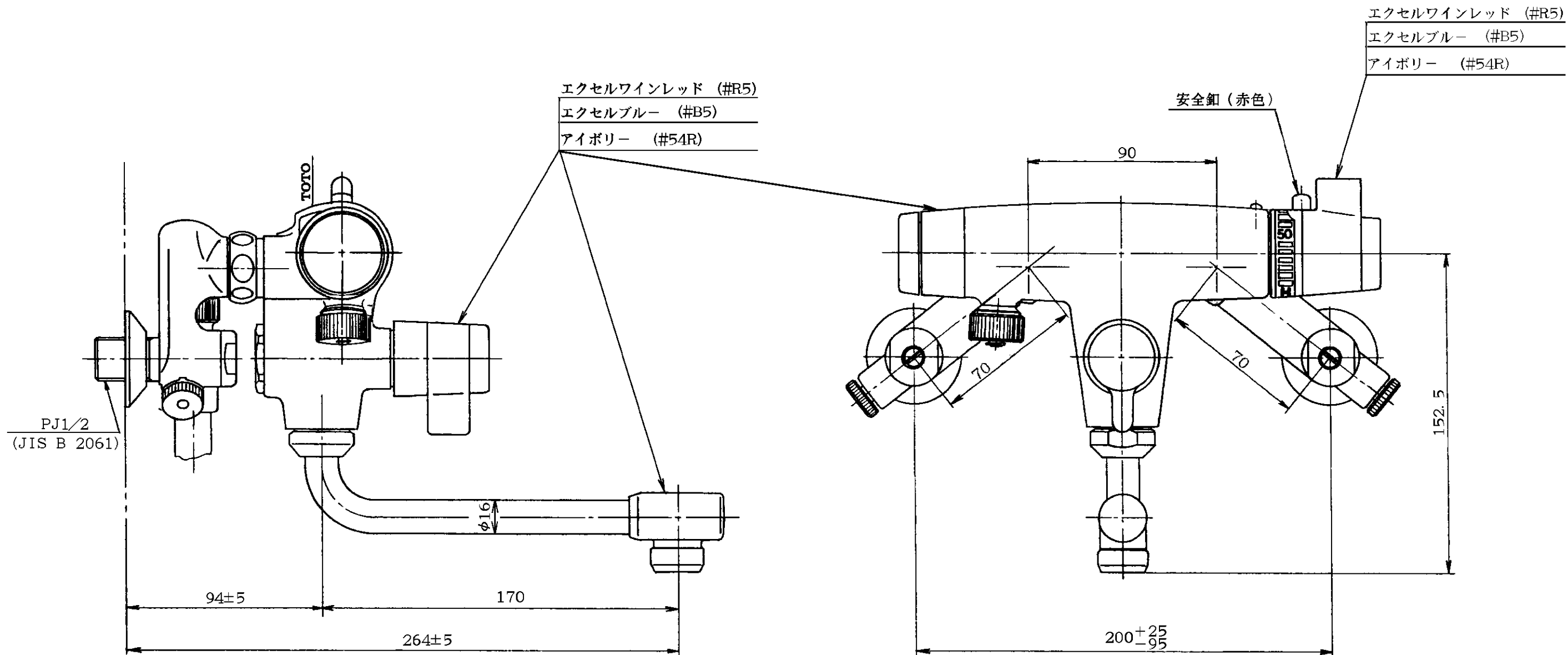


生産中止図面

1997/03



<b>東陶機器株式会社</b>			第三角法	単位 mm	名称
製図 古門	検図 姫野 福谷 松井	日付 5.4.1	尺度 1:2		サーモスタット混合栓 (寒冷地用)
備考 逆止弁付 日本水道協会検査品					品番 TM640ANZKX