

生産中止図面

2012/01

*CES9311L+HM220(大便器背面カバー)

*定格: AC100V-324W 50/60Hz

・最低必要水圧0.05MPa(流動時)

0.05MPa以下の場合、ウォシュレットの水勢が弱くなります。

・最高水圧は0.75MPaです。

注1: 左給水専用です。

注2: 75, 100塩ビ管(VU, VP75・100)共用

塩ビ管の排水ソケットとの接合: 床±5mm

*給排水位置が適切でない、止水栓が製品に干渉することがあります。

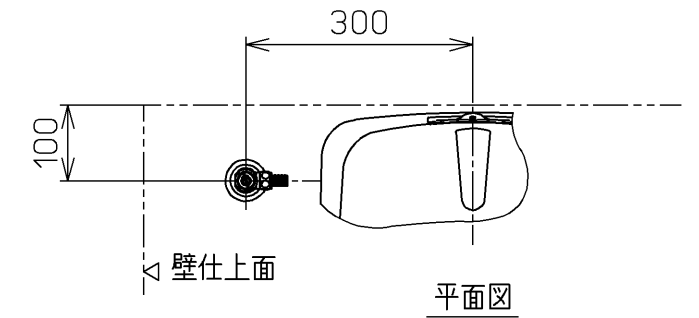
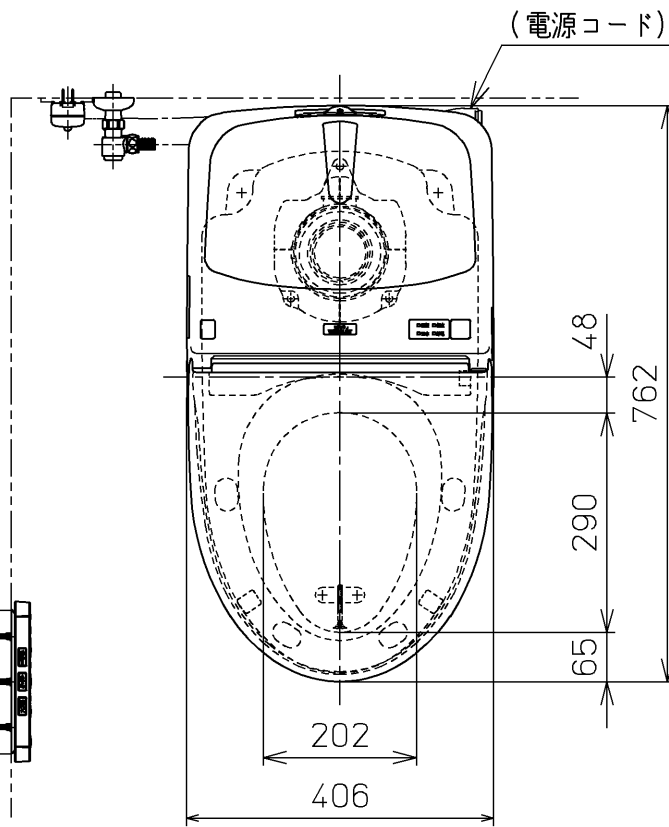
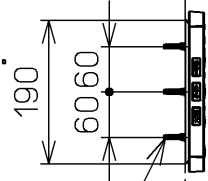
*製品背面に電源を設けしないでください。

コンセントが製品と干渉し、抜き差しができない場合があります。

*電源コンセントは水や小水がかからない位置に設置してください。

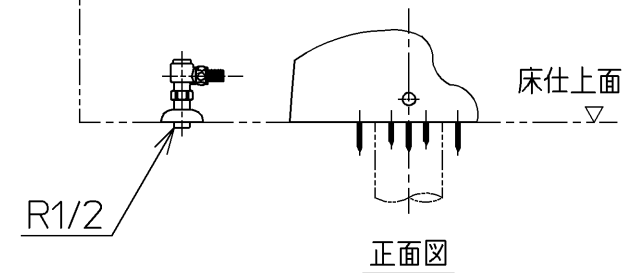
また、壁給水の真下部に電源コンセントを設置したり、給水用ホースと電源コンセントを接触させしないでください。感電・発火の原因になります。

ねじ長 φ4×30(3本)



壁仕上面

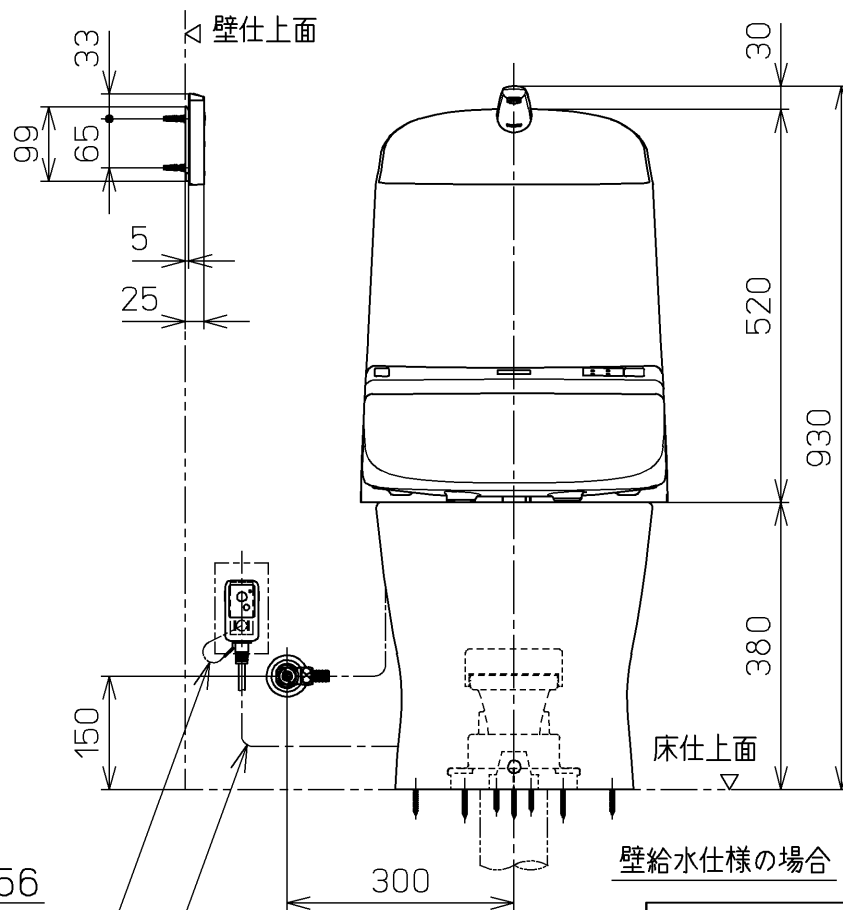
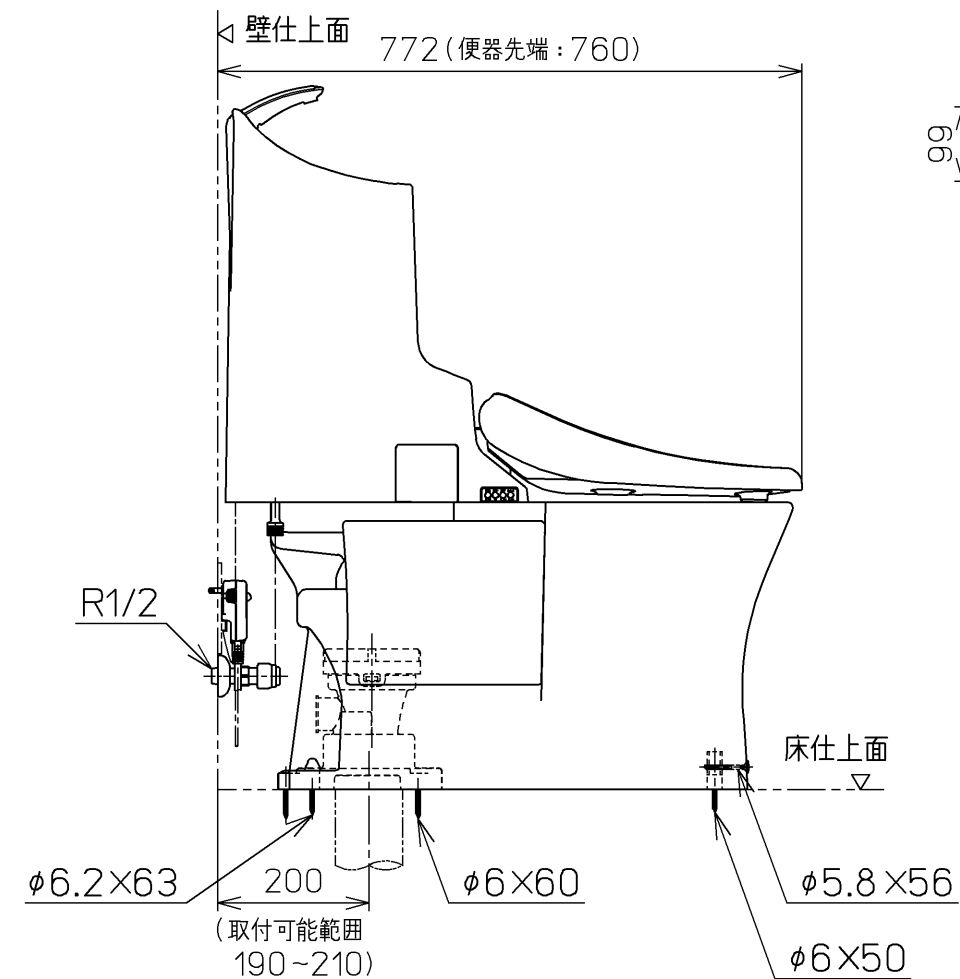
平面図



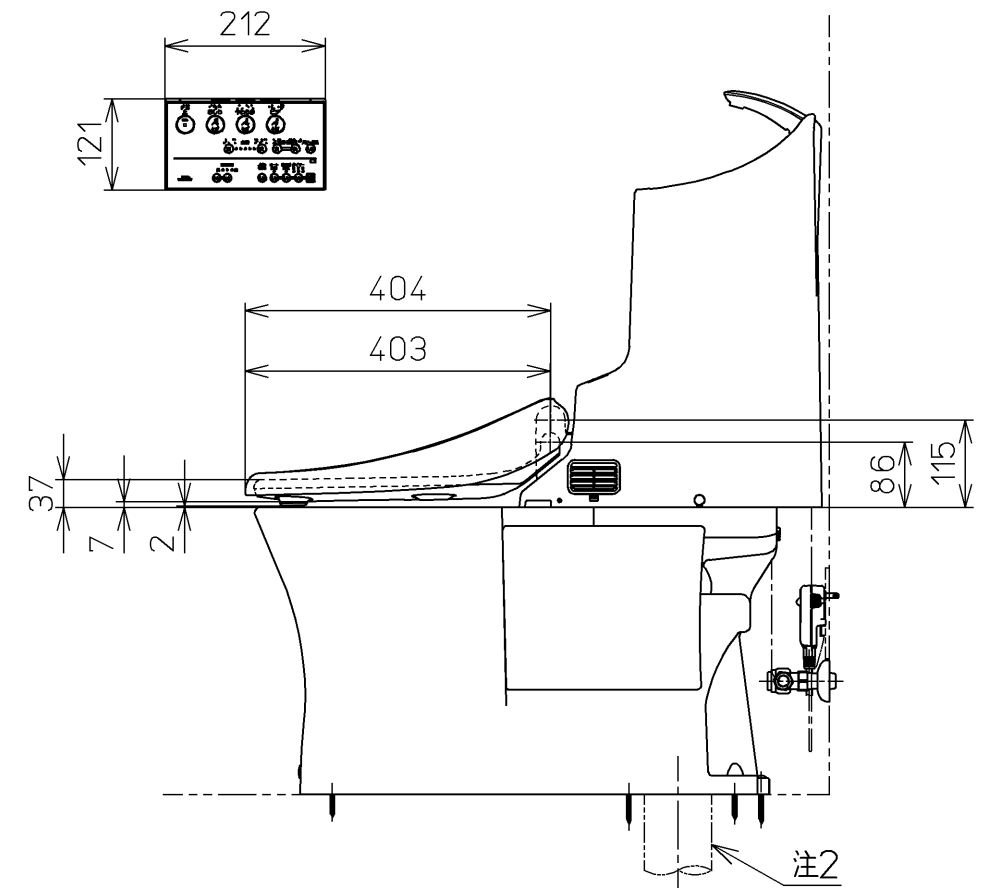
床仕上面

正面図

床給水仕様の場合



壁給水仕様の場合



TOTO		単位 mm	名称
製図 梶川	検図 藤井 二村 馨	日付 11-01-12	ウォシュレット一体形 便器
備考 GG1-800 一般地・流動兼用、S排水			品番 CES9311LU
			図番 CES9311LU=A0102

A3

ページNo. 1-1 (改)