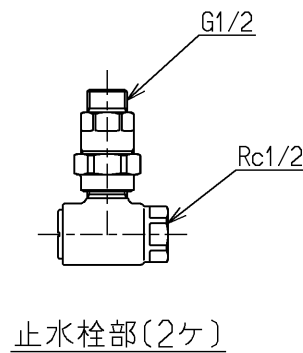


用途		仕様
給水圧力	最低必要水圧	一般住宅用 セットするシャワーヘッドの仕様をご確認ください。
	最高水圧	0.75MPa (静水圧) ※快適にお使いいただくためには、0.2MPa程度の圧力をおすすめします。
使用可能水質		水道水または飲用可能な井戸水
使用環境温度		1~40℃ ※凍結が予想される場所には設置できません。
最高給湯温度		85℃
特記事項		(1)湯圧が水圧より高くないように設定してください。 (2)給湯温度は、使用する温度より10℃以上高く設定してください。 (3)安全のため給湯温度は60℃給湯をおすすめします。 (4)湯水を逆に配管しないでください。 (5)浴室などでスチームをご使用の際は、器具内の圧力上昇でハンドルの動きが悪くなる場合があります。

やけど防止のため約45℃以上のお湯が出ないようにしています。



水道法適合品				単位	名称
TOTO		⌀	mm		台付サーモ13 (埋込) (浴室) (JIS)
製図 野村	検図 荒木	日付 井上裕 08.01.31	尺度 1:4		図番
備考 逆止弁付					TUB40B10