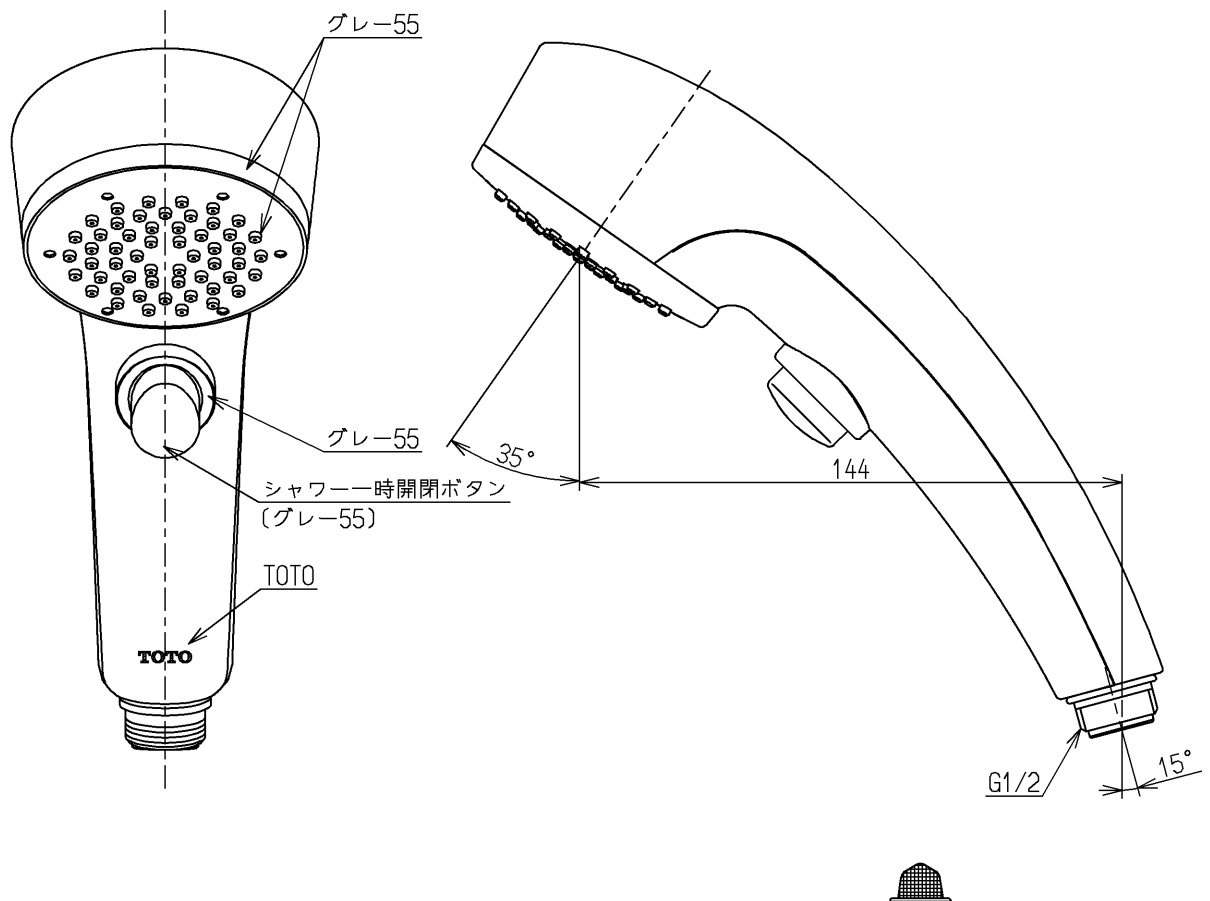


生産中止図面

2020/09



サーモスタット・シングルレバー・ミキシング式の浴室用湯水混合水栓本体との組み合わせで「節湯A B」

サーモスタット・シングルレバー・ミキシング式の浴室用湯水混合水栓本体との組み合わせで「節湯A 1」「節湯B 1」

最低必要水圧：0.07MPa (流動時)
 タッチ水栓の場合の最低必要水圧：0.1MPa (流動時)
 シャワーには60℃以上の熱湯を通さないでください。

TOTO			単位 mm	名称 シャワーヘッド
製図 竹下	検図 今宮	日付 藤井 17.10.11	尺度 1:2	クリック、めっき
備考				図番 THC9C