

生産中止図面

2004/10

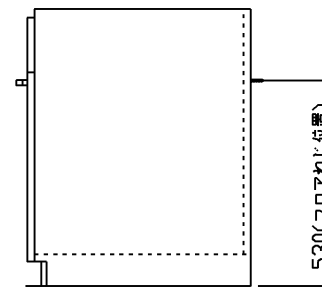
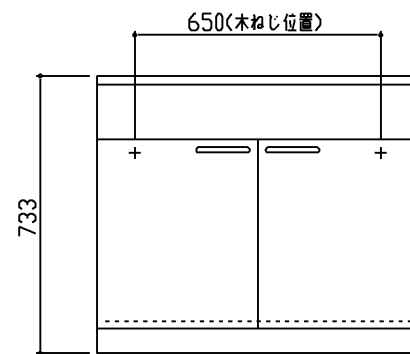
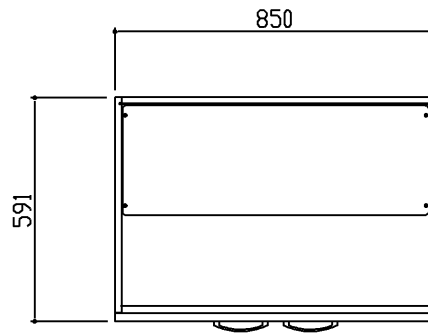
| 商品リスト No.LT=01294 | | |
|-------------------|-----------|----|
| 品番 | 品名 | 個数 |
| LBJ850E2R | フロアキャビネット | 1 |

製品情報

- ※ 図中の扉及び把手形状は、実物とは異なります
- ※ 商品リスト中の品番には、カラー記号は記載していません
- ※ 専用カウンターとセットください

工事情報

- ※ 木ねじ位置に固定用木棧（巾90×厚み30）が必要です（別途工事）
- ※ 木棧の耐荷重1.96KN/m
- ※ 現場にて給水用（φ52）、排水用（φ90）穴加工ください



| | | | | |
|-------------|----------|----------------|------------|--------------------|
| TOTO | | 三角法 | 単位 mm | 名称 |
| 製図 末松 | 検図 高橋 | 日付 00.10.06 | 尺度 1:20 | Jシリーズ フロアキャビネット |
| 備考 | | | | 品番 |

LT=01294