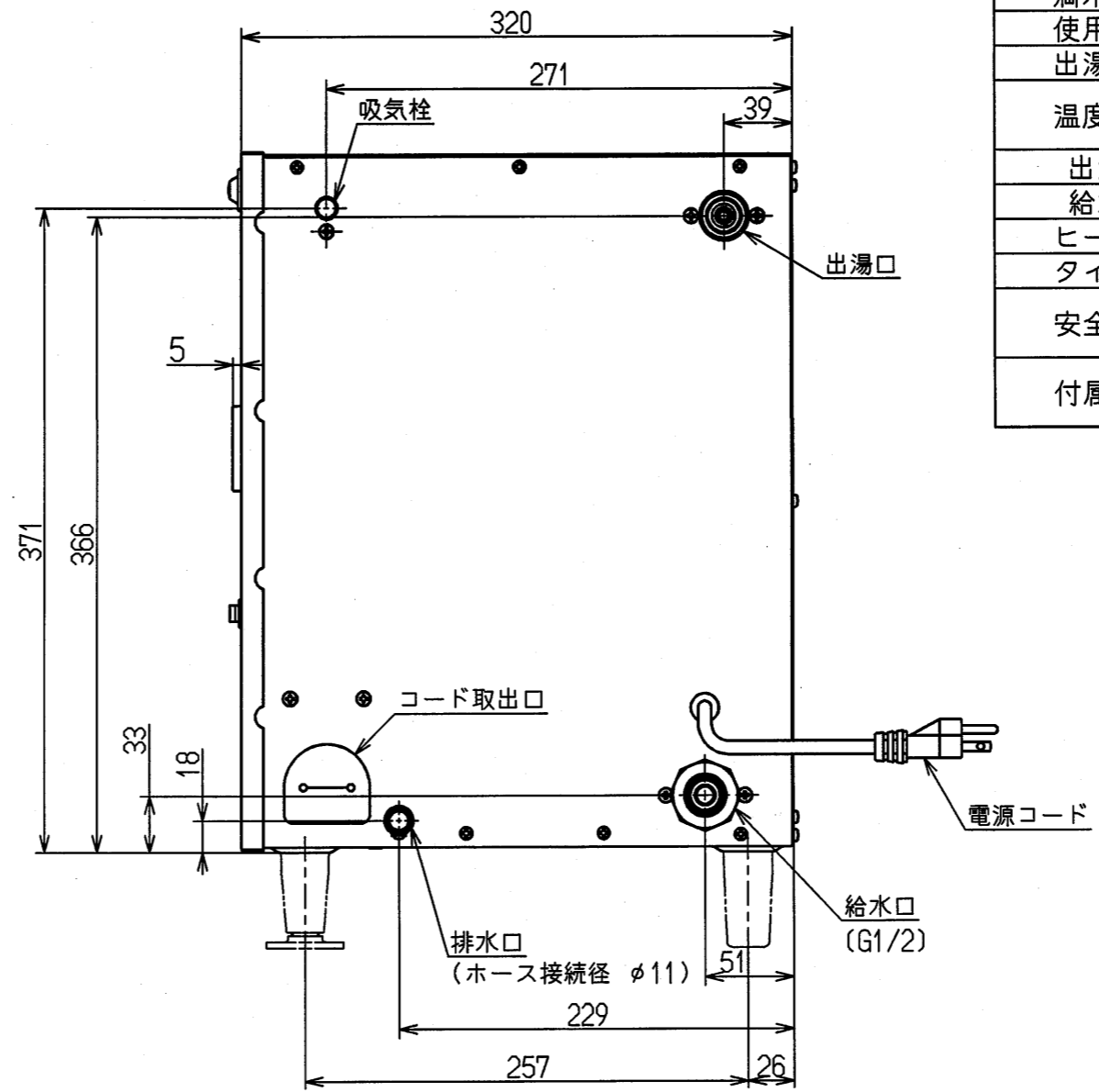
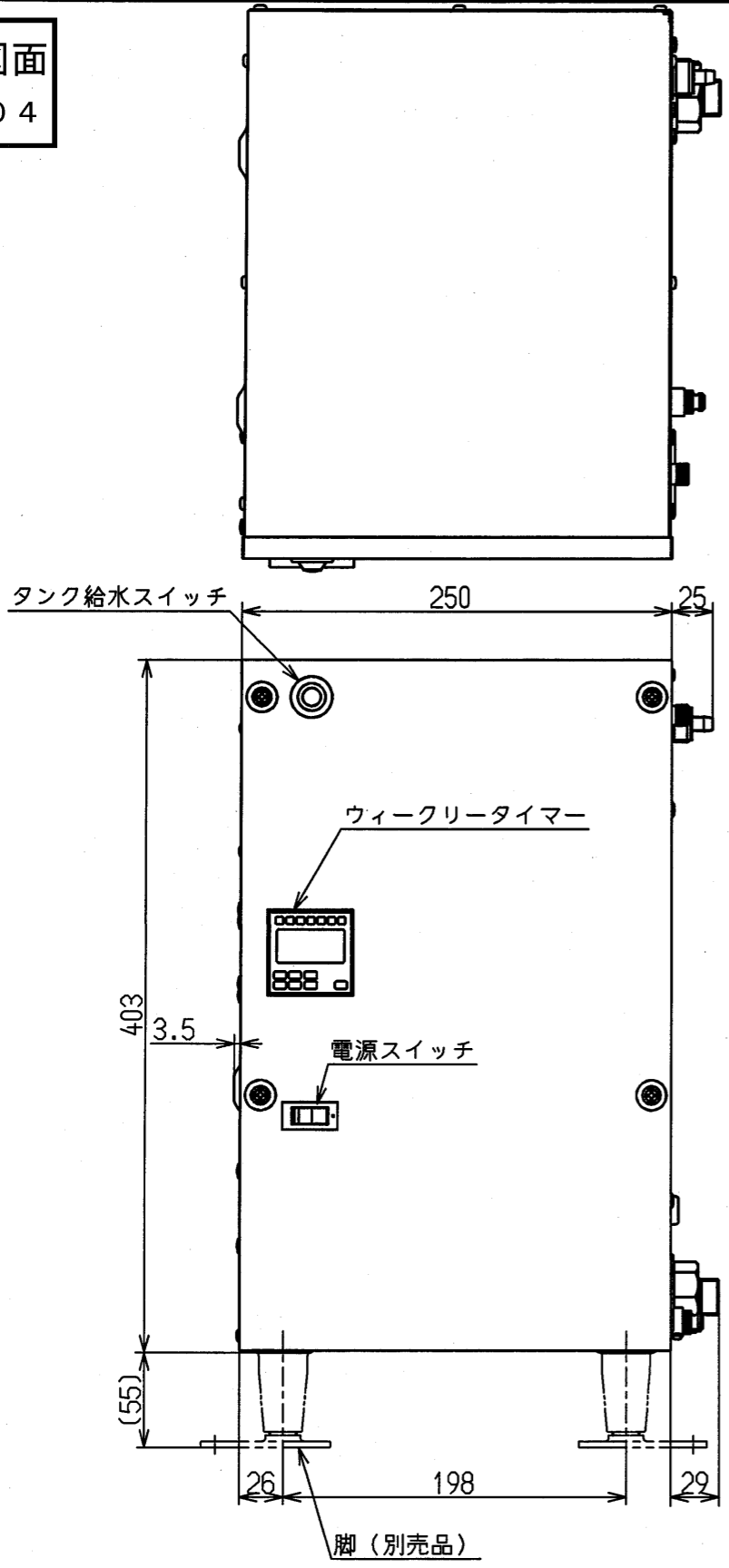


生産中止図面  
2006/04



■仕様	
項目	仕様
名称	自動水栓一体形電気温水器
品番	REA12JN
設置方式	屋内設置型
給水方式	元止め式
貯湯量	約12L
電源	100V(50/60Hz)
定格消費電力	1.1kW
電源コード長さ	1.0m
電気関係	電源プラグ 125V 12A (㉑)
外形寸法	幅250mm×奥行320mm×高さ403mm
満水質量	約21kg
使用水圧	0.07~0.75MPa
出湯温度	約36℃(温度範囲 約30℃~40℃)
温度制御	バイメタルによるON-OFF制御 設定温度 OFF60±3℃、ON50±3℃
出湯口	スパウト連結ホース専用接続口
給水口	G1/2おねじ
ヒーター	シーズヒーター
タイマー	ウィークリータイマー(停電保証機能付)
安全装置	温度過昇防止器(手動復帰バイメタル式) 設定温度 72±3℃
付属部品	取扱説明書(保証書付)、施工説明書、 水抜きチューブ

■別売品			
品名		品番	
スパウト	Aタイプ	ポップアップ有	TEN61ACX
	グースネックタイプ	ポップアップ有	TEL85GCRX
		ポップアップ無	TEL84GCRX
止水栓(アングル形、フィルター付)		TL347C	
湯ぼつと用脚		RHE1N	
連結管(500mm)		TN65LX50	
膨張水処理ユニット		RHE655	

※必ず専用のスパウトとセットでお取り付けください。

■セット品番			
セット品番	REAS12JN61AK	REAS12JN85GK	REAS12JN84GK
内	スパウト	TEN61ACX	TEL85GCRX
訳	電気温水器	REA12JN	
	湯ぼつと用脚	RHE1N	
	連結管	TN65LX50	
	膨張水処理ユニット	RHE655	

<b>TOTO</b>		単位	名称
製図	検図	mm	自動水栓一体形電気温水器
川淵	河野	日付	
備考	松本	06.07.03	図番
			REA12JN