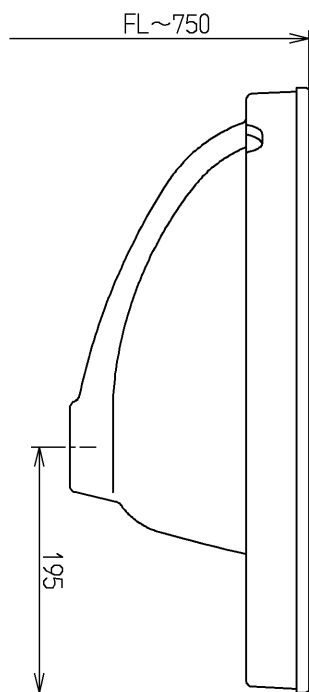
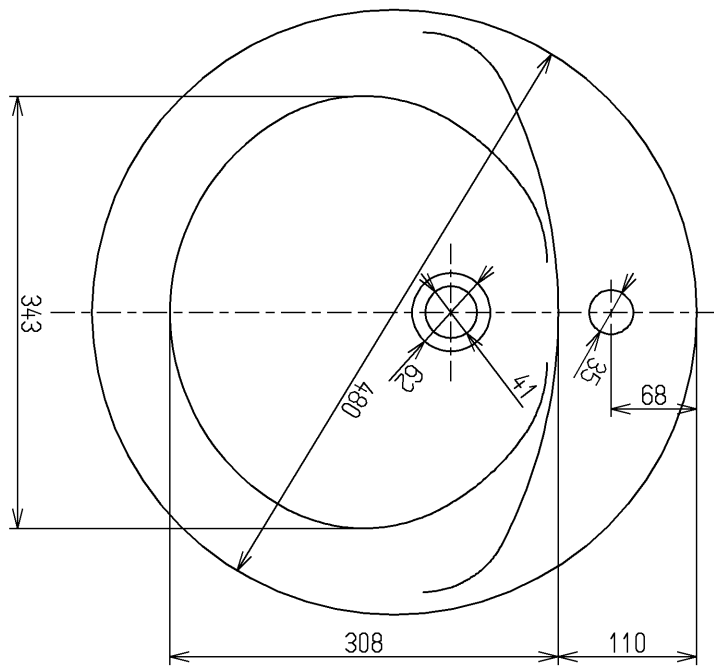
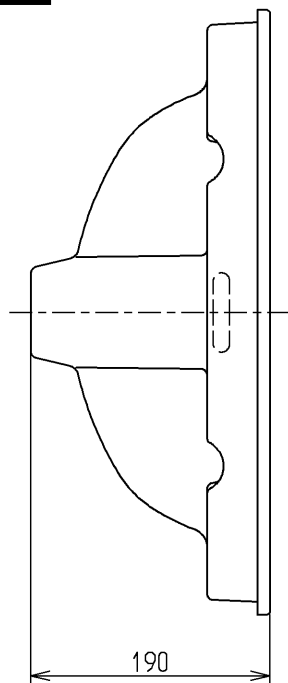


生産中止図面

2012/04



<b>TOTO</b>			単位 mm	名称
製図 木村(晴)	検図	日付 吉雄 永 12.04.19	尺度 1:6	はめ込丸形洗面器 (フレーム式)
備考				図番 L507RCU