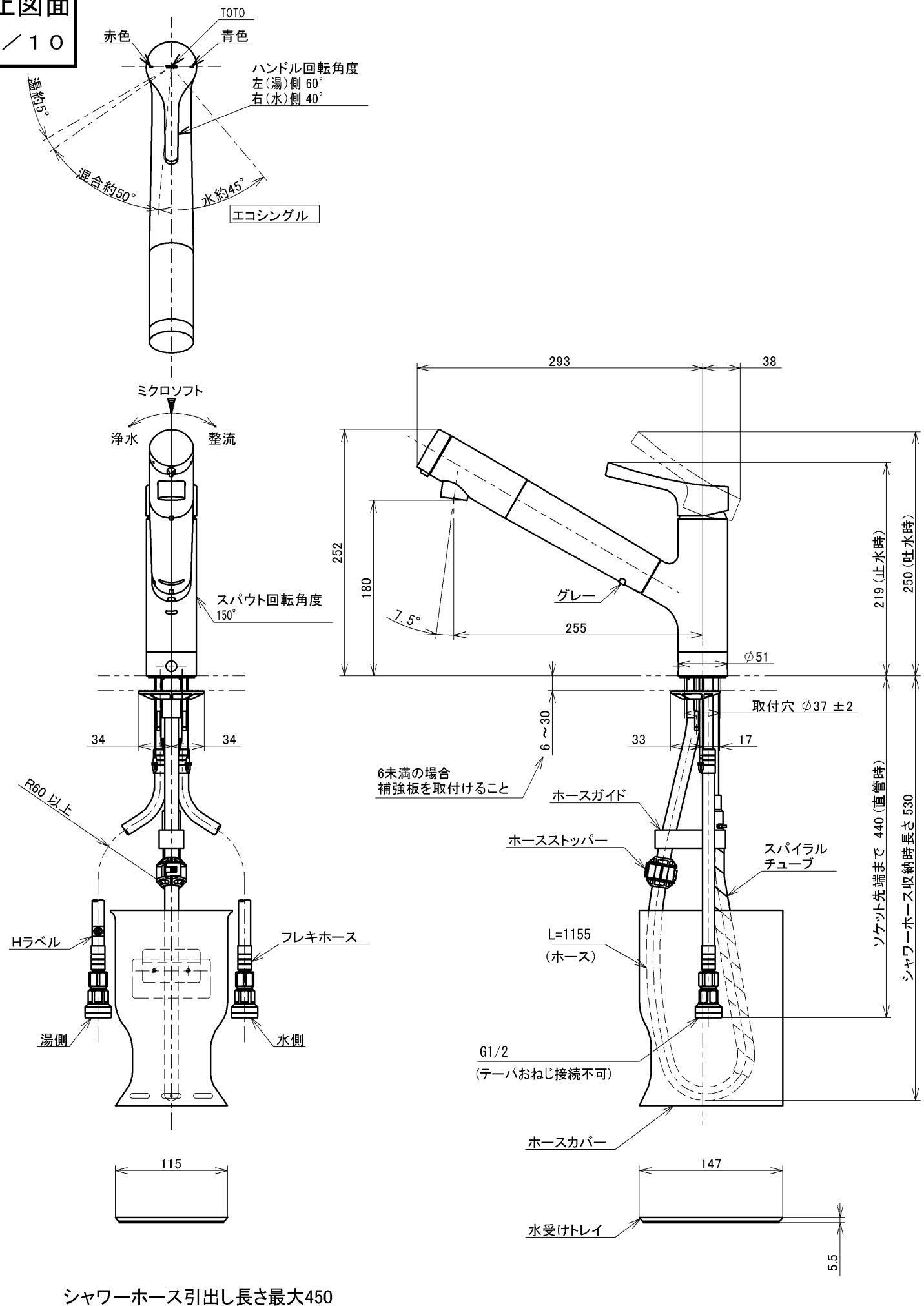
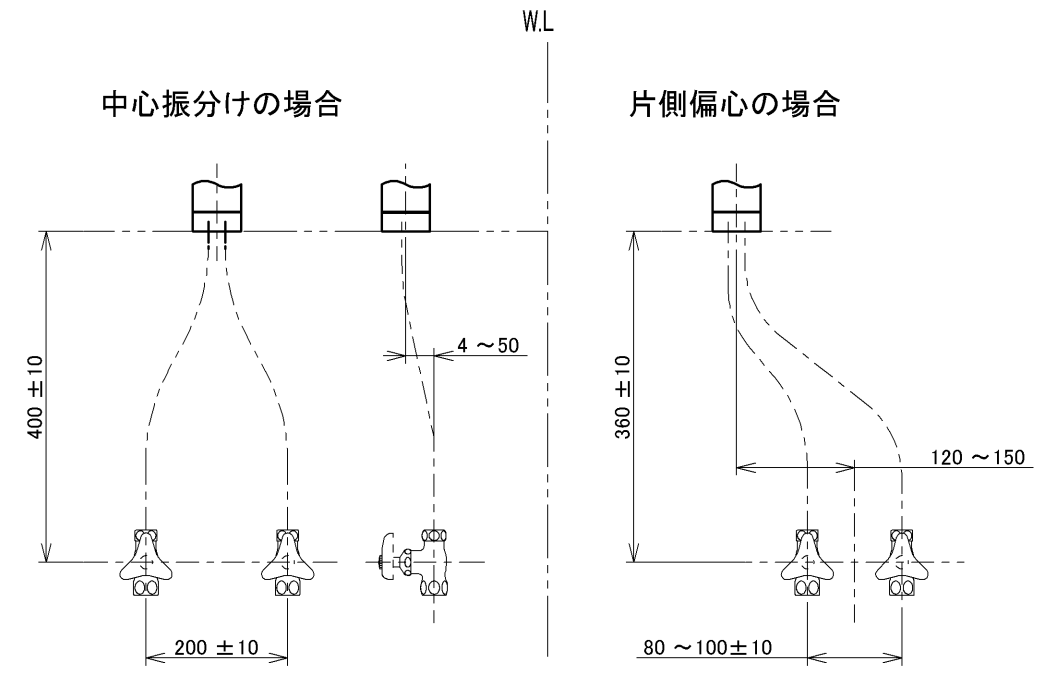


生産中止図面
2022/10



シャワーホース引出し長さ最大450



止水栓推奨取付位置

仕様	
用途	一般住宅用
給水圧力	最低必要水圧 0.07MPa(流動時)
	最高水圧 0.75MPa(静止時) ※快適にお使いいただくためには、0.2MPa程度の圧力をおすすめします。
使用可能水質	水道水または飲用可能な井戸水
使用環境温度	1~40℃ ※凍結が予想される地域では、ご使用できません。
最高給湯温度	60℃
特記事項	(1) 湯圧が水圧より高くないように設定してください。 (2) 湯水を逆に配管しないでください。 (3) 浄水は、水のみを流してご使用ください。

節湯 C1
節湯 B

上面施工
アルカリ本体分岐金具、アルカリ先端分岐金具は取り付けできません。

水道法適合品				長住協適合品	
TOTO		単位 mm	名称 台付シングル混合水栓		
製図 竹下	検図 今宮 今宮	日付 2019-09-12	尺度 1:5	エコシングル、浄水カートリッジ内蔵、ハンドシャワー	
備考 逆止弁付				品番	TKY01303J
				図番	TKY01303J=SA00.002.00