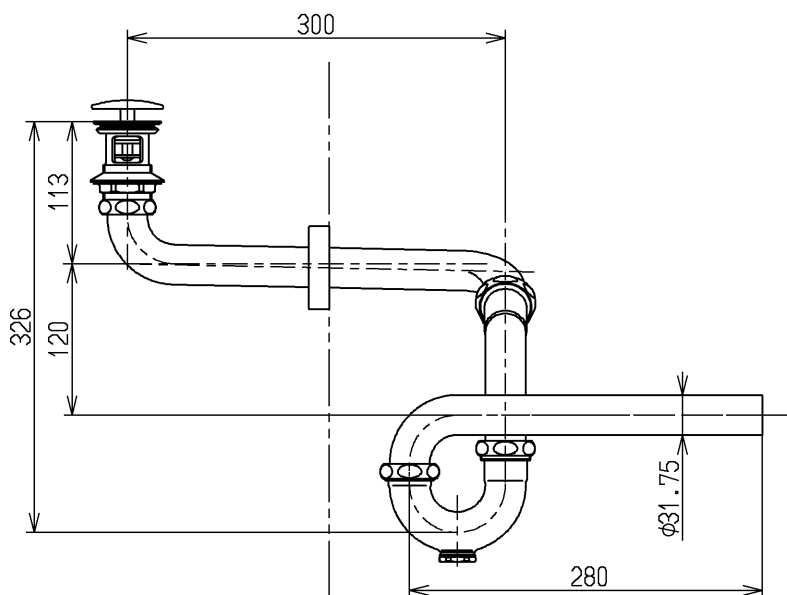
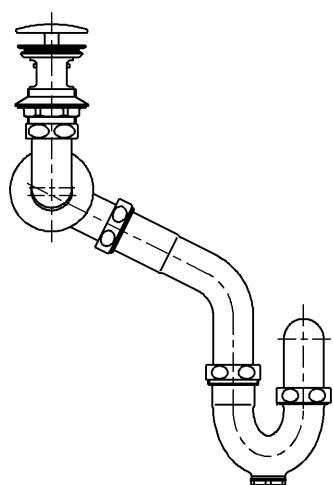
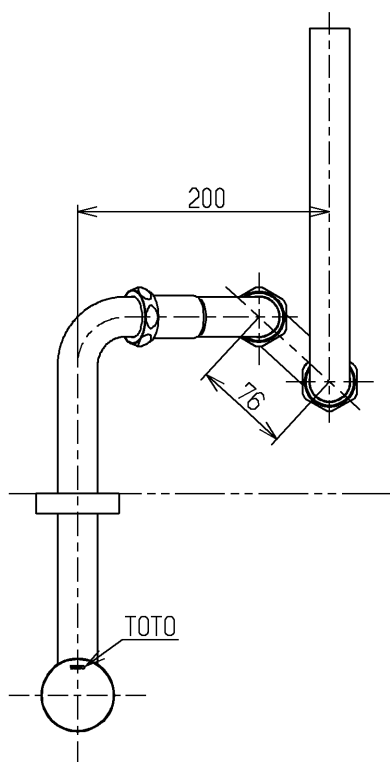


生産中止図面

2019/12



			単位	名称
			mm	
製図	検図	日付	尺度	32 mm、Pトラップ
宮原	下千林	松尾	1:6	
備考				図番
				T6PM3R