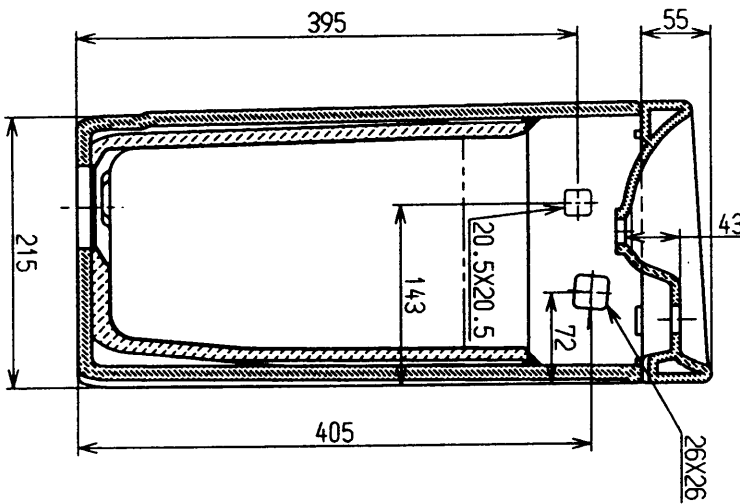
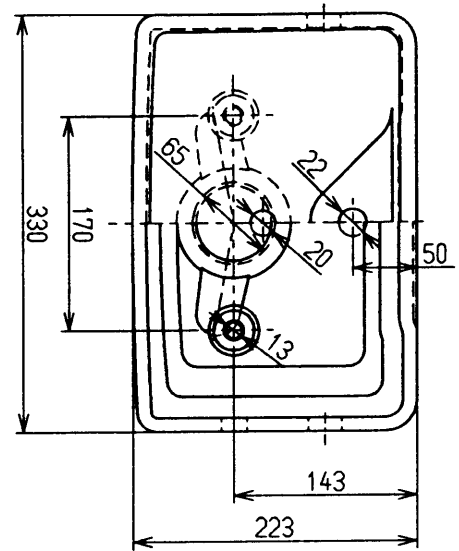
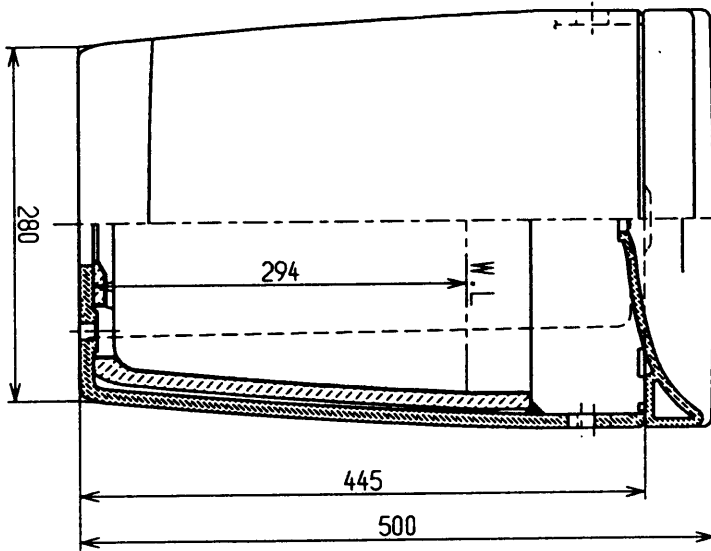


生産中止図面

2004/11



東陶機器株式会社

三角法

単位  
mm

名称

防露式手洗付密結形ロータンク

製図 西川  
(喜)

検図 竹吉  
中永

日付  
98. 2. 3

尺度  
1:6

品番

S771B

備考