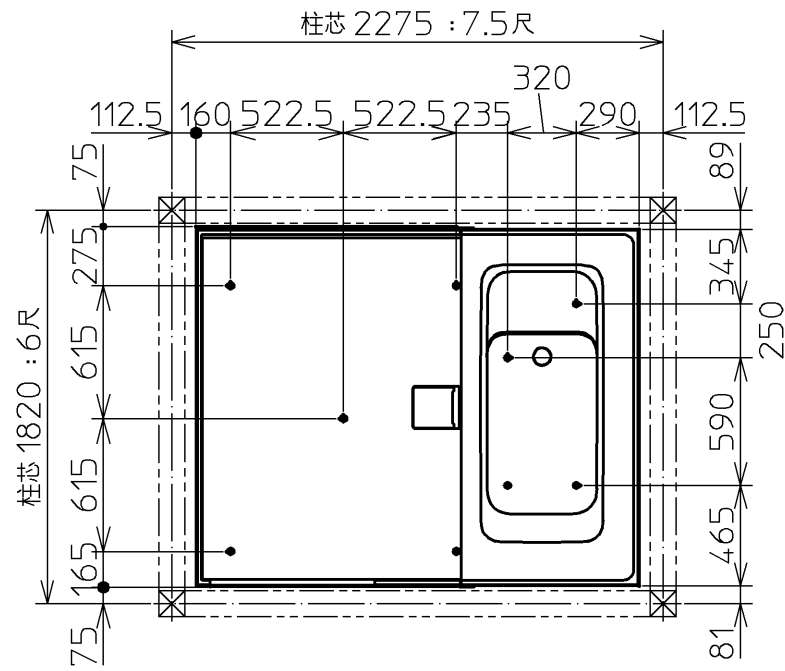
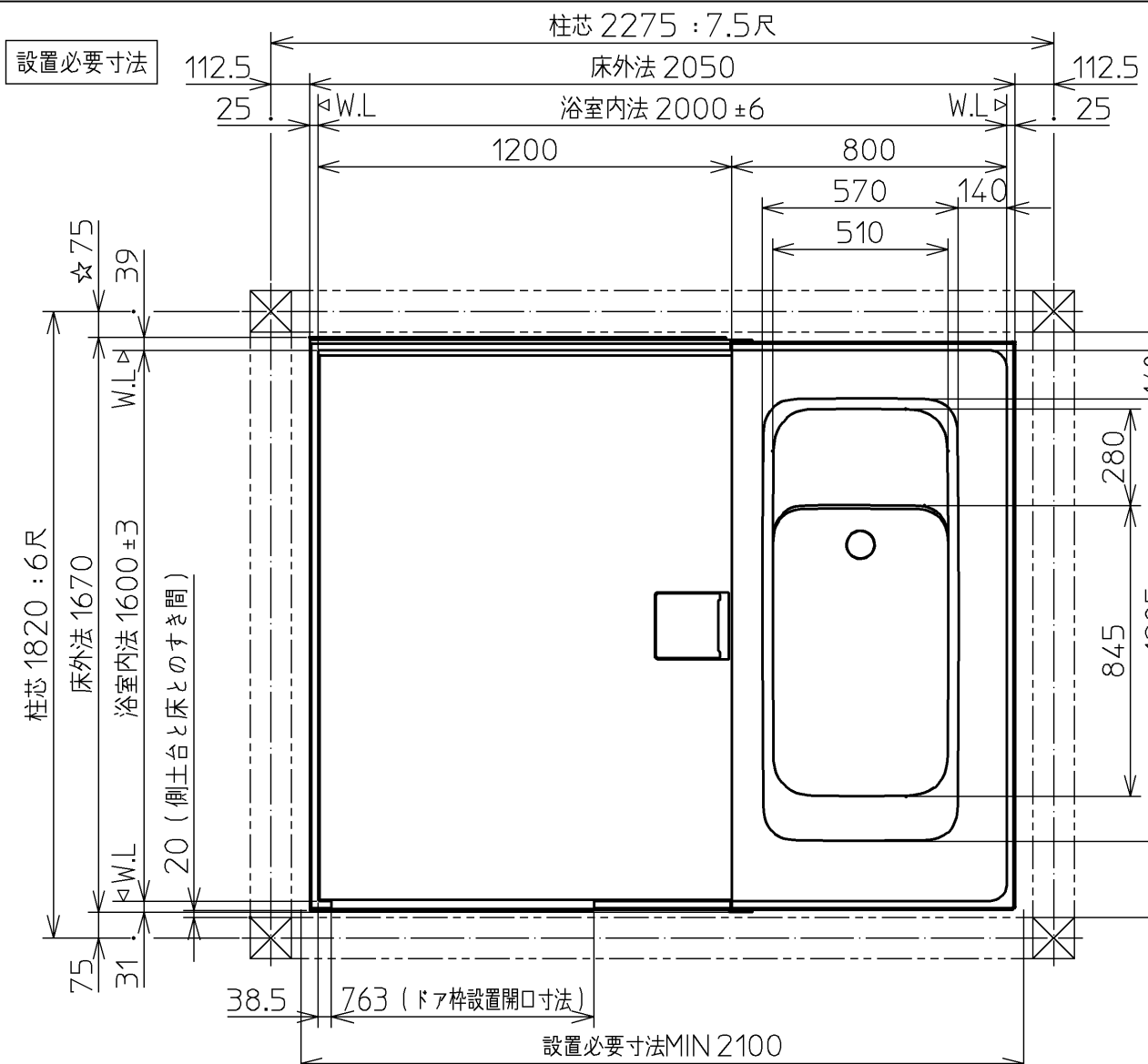


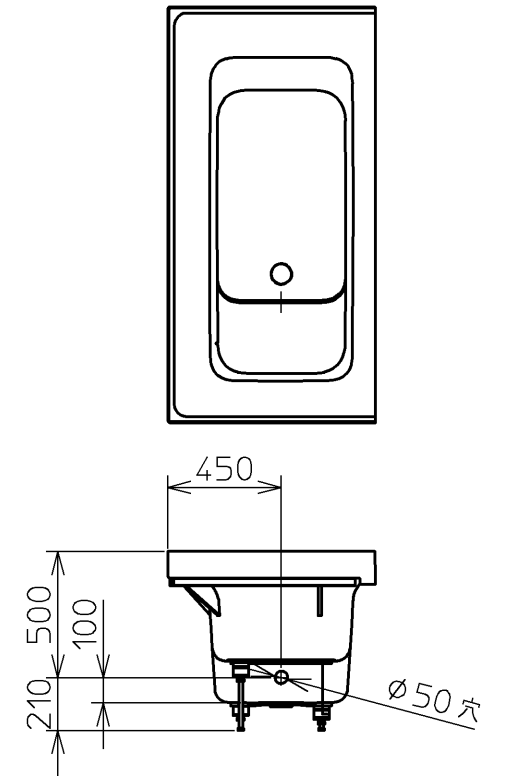
床支持脚位置



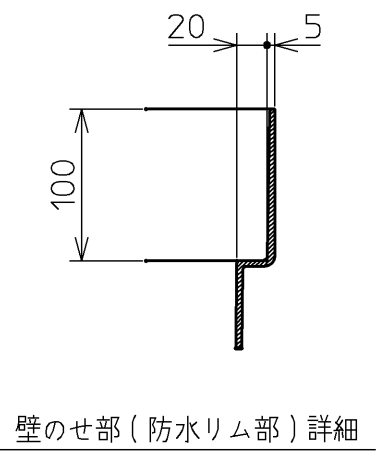
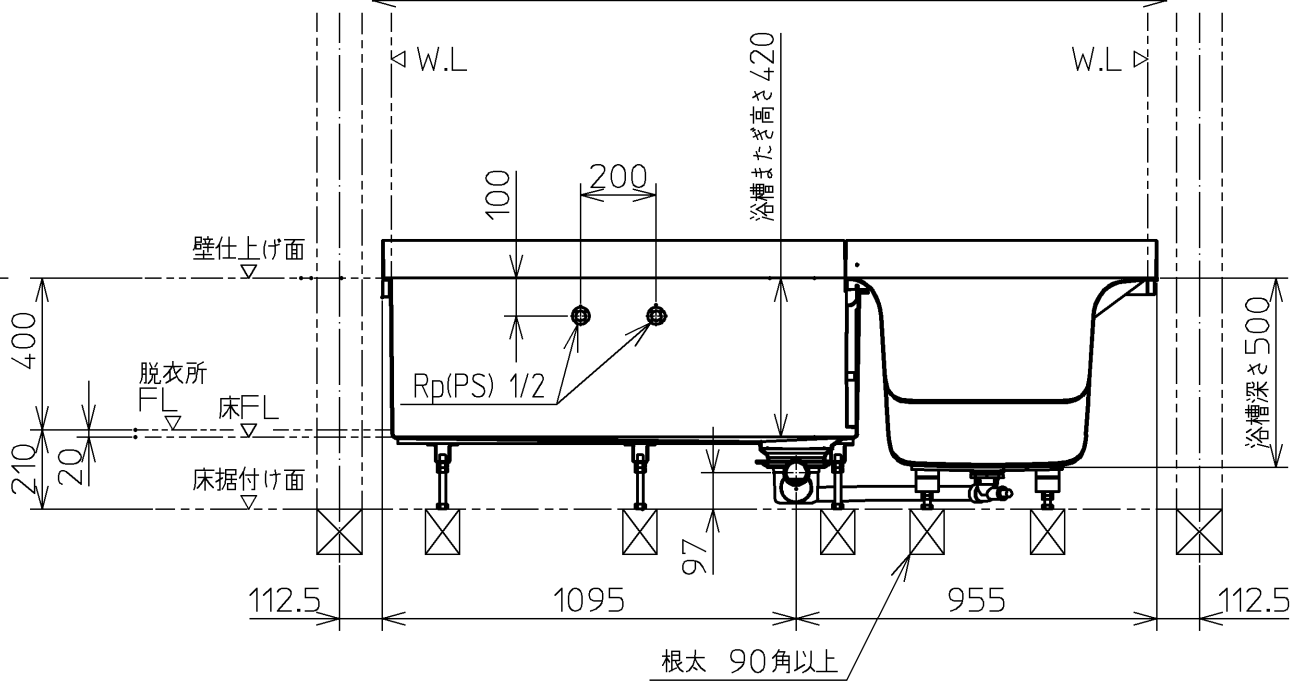
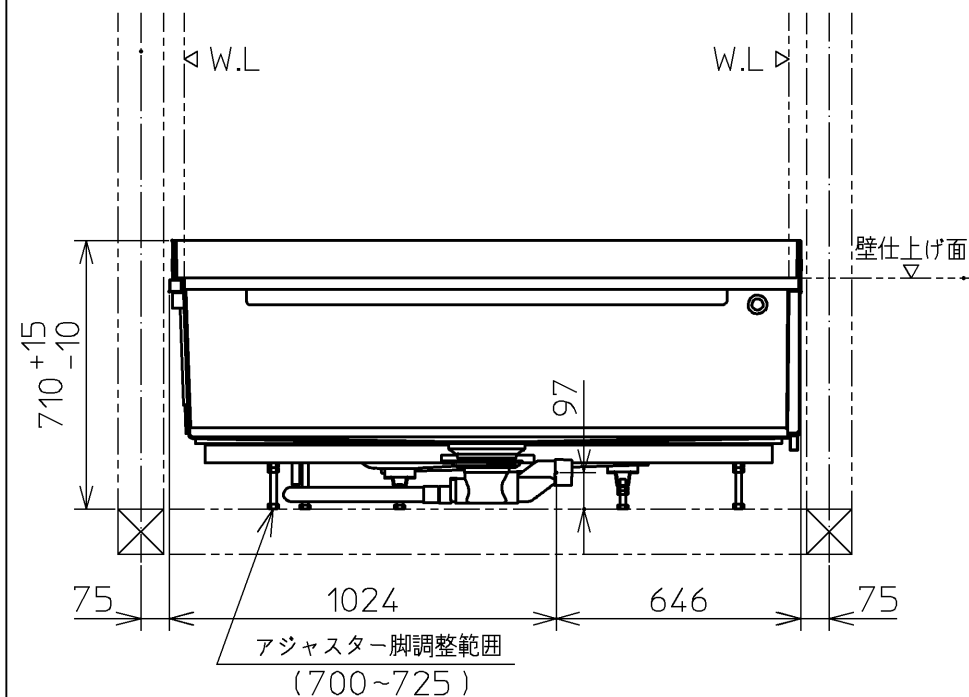
設置必要寸法



セット明細			
品番	個数	名称	
PYP160ALJ*	1	浴槽本体 (同梱部材付き)	
PYL200AC*	1	床本体 (エプロン・塩ビ管付き)	
PZ6119	1	開き戸 (R・ガラス)	
* 色番	色名	浴槽	床・カラリパターン部
#NW1	ホワイト	#NW1	#NW1



追焚穴あけ位置
※ステップ下中央



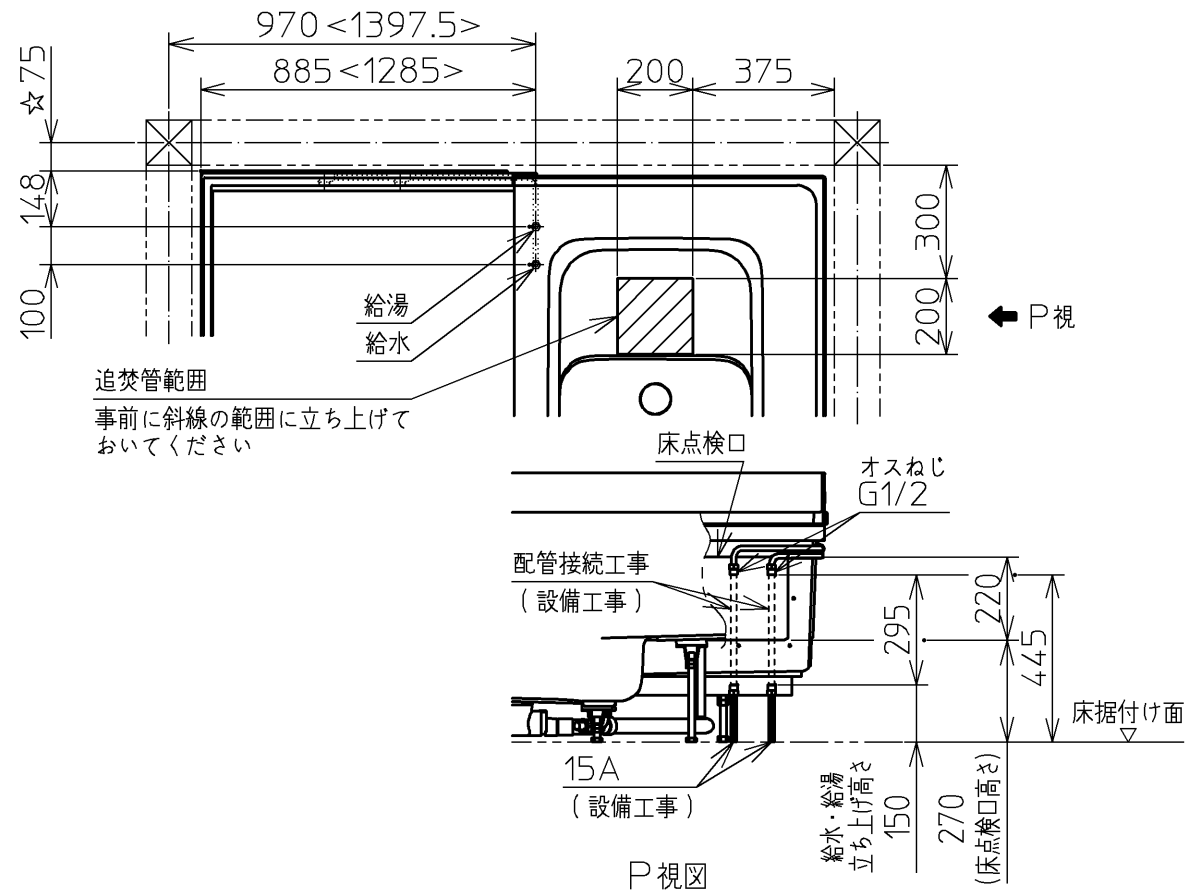
壁のせ部 (防水リム部) 詳細

- 柱寸: □120の場合を示す。
- 本図は床据付け位置を建築躯体の中心とした場合を示す。
- ☆部の床設置空間は必ず15mm以上設けてください。
(シャワー金具・給水・給湯管の建築躯体干渉防止)

図名	ハーフバス 08 Type 0	尺度	1:20
年月日	2016.01.14	製図	中田
検図	榎園 福岡	図番	PYP200DCJK*
			TOTO

給水・給湯管立ち上げ

- 給水・給湯管は事前に立ち上げてください。
- ※本図は1坪サイズを示す。< >内寸法は1.25坪サイズを示す。
- ※柱寸：□120の場合を示す。
- ※本図は床据付け位置を建築躯体の中心とした場合を示す。
- ※☆部の床設置空間は必ず15mm以上設けてください。
- (シャワー金具 給水・給湯管の建築躯体干渉防止)

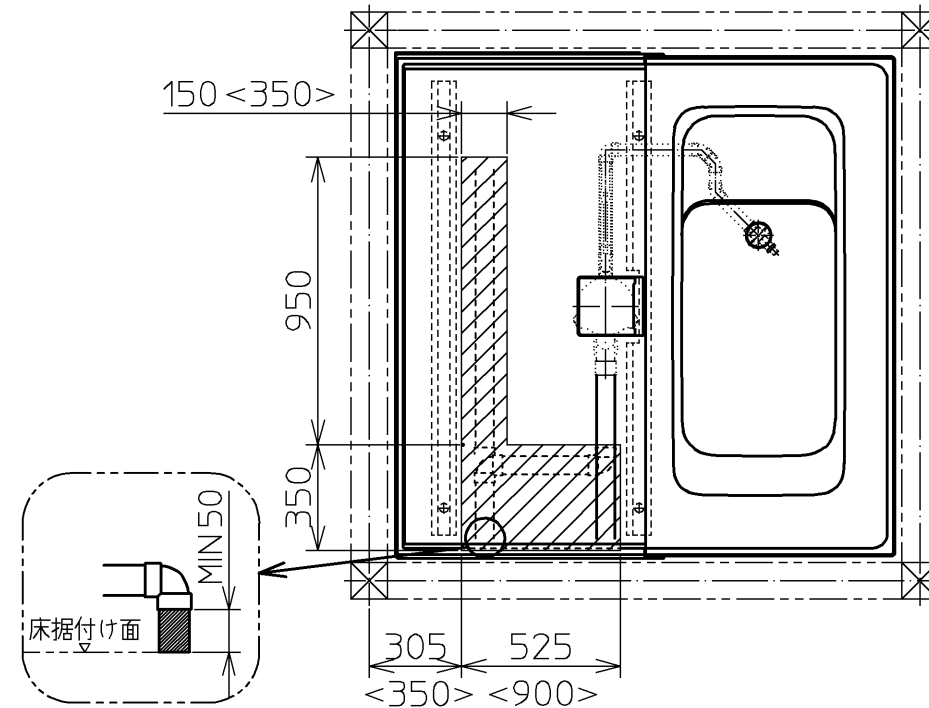


雑排水管接続位置

- 配管の排水勾配 (1/50) を確保し、曲がりは極力少なく (2曲がり程度) になるように設置ください。
- ※本図は1坪サイズを示す。< >内寸法は1.25坪サイズを示す。
- ※柱寸：□120の場合を示す。
- ※本図は床据付け位置を建築躯体の中心とした場合を示す。

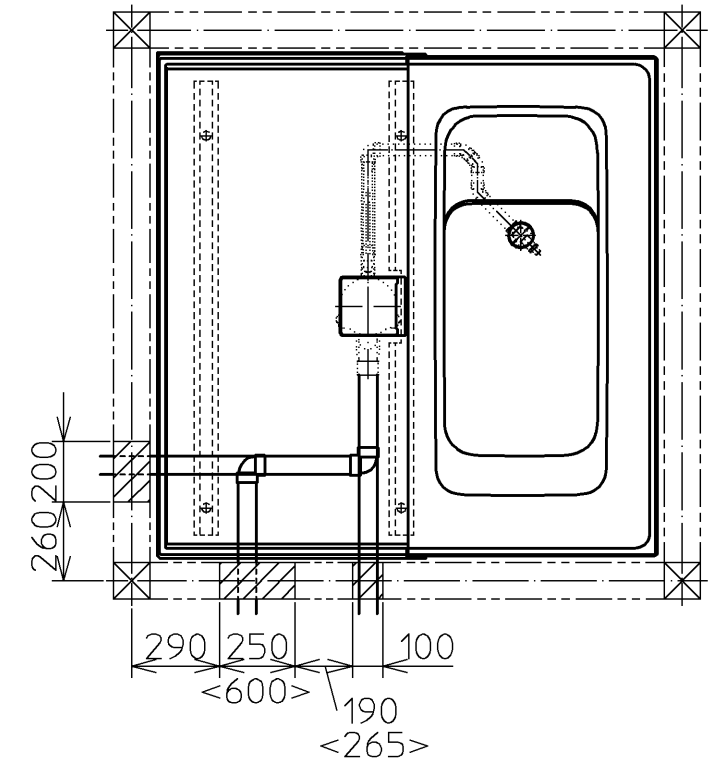
[床下立ち上げ範囲]

- ※事前に下図の範囲で配管を50mm以上立ち上げてください。
- ※床支持ボルトに干渉しない位置へ雑排水管を立ち上げてください。
- ※メンテナンスのため布基礎に開口を設けてください。
- ※浴槽排水管、排水トラップと床据付け面の間に雑排水管を通すことはできません。
- ※上図の納まりが厳しい場合は床据付け面を上げてください。



[床下ころがし範囲]

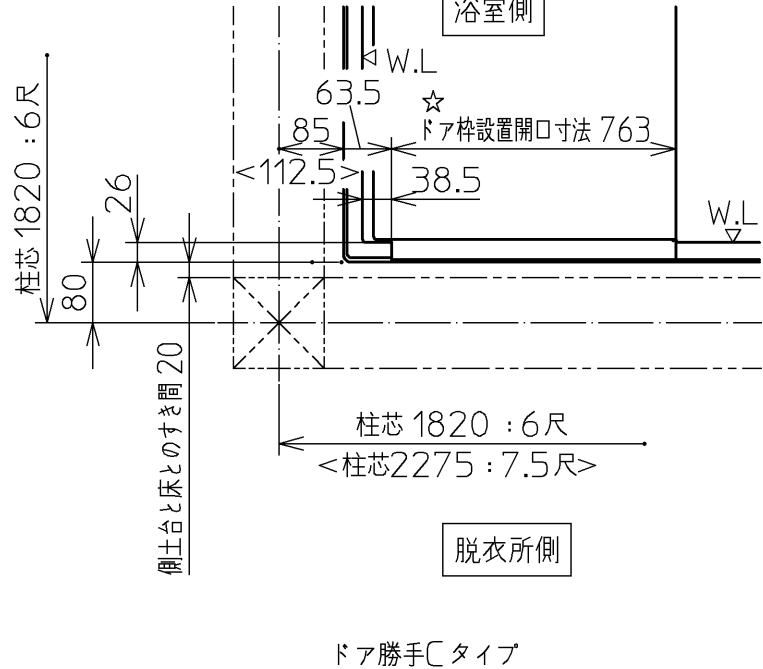
- ※排水管路確保のため布基礎に開口を設けてください。



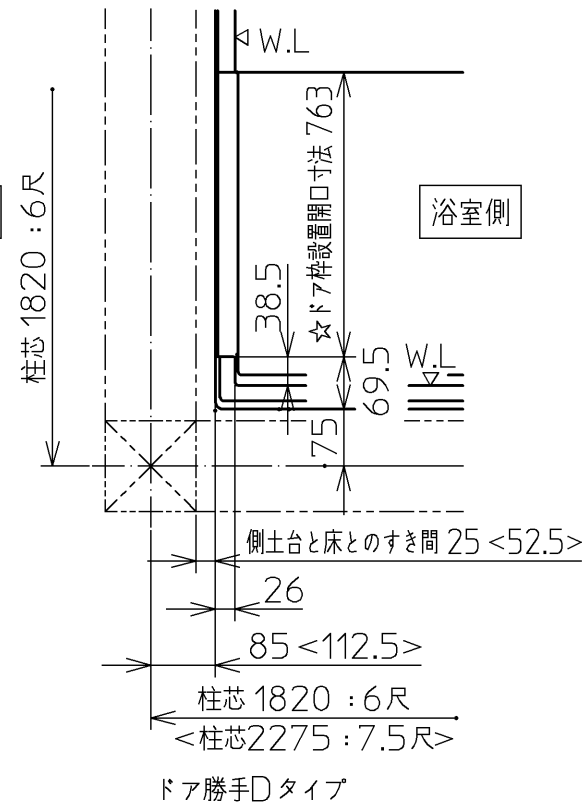
床・脱衣所との納まり

- ※本図は1坪サイズを示す。< >内寸法は1.25坪サイズを示す。
- ※本図の縦断面はドア勝手Aタイプを示す。
- ※柱寸：□120の場合を示す。
- ※本図は床据付け位置を建築躯体の中心とした場合を示す。

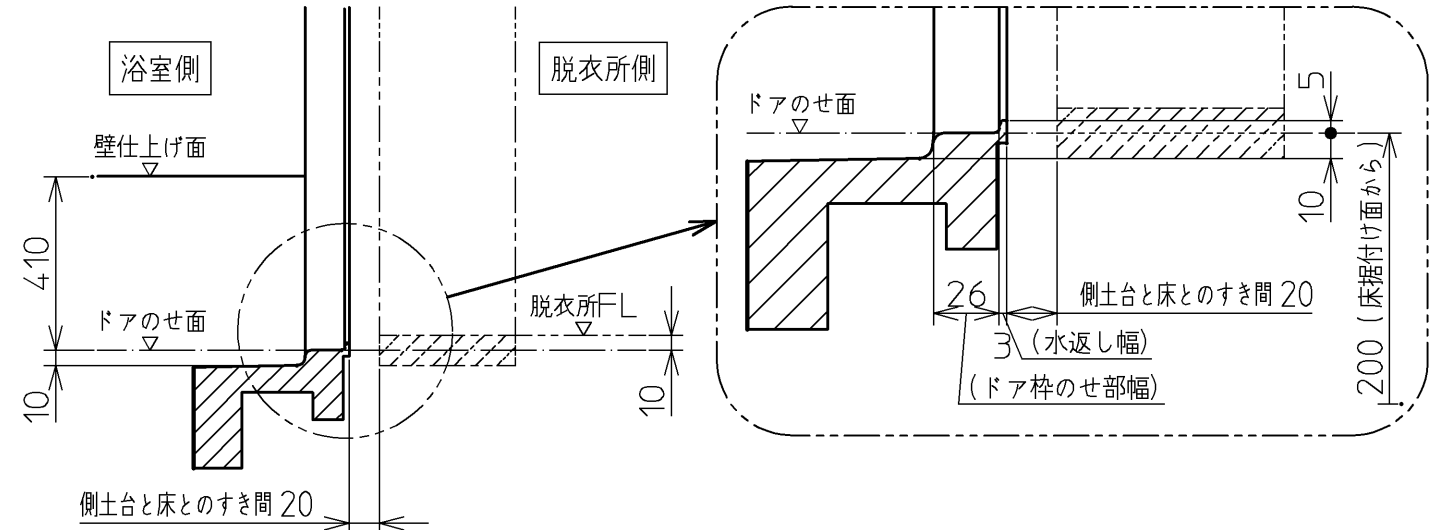
[横断面]



脱衣所側



[縦断面]



- ※ドア設置について
- ☆部へドアを設置する場合は床とのクリアランスを片側3~5mm程度あけてください。

図名	ハーフバス 08 Type 0				尺度	~
年月日	製図	中田	検図	榎園 福岡	図番	1/3参照
2016.01.14					TOTO	

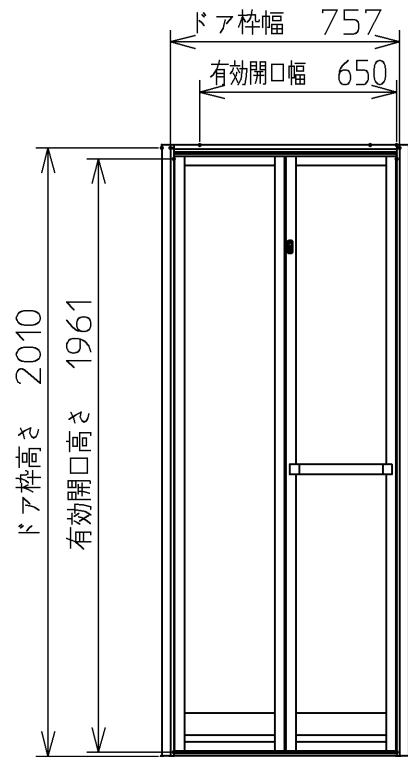
専用ドア組付けの場合 (オプション品)

[浴室側姿図]

- ドア枠が取り付け範囲には、間柱を設置しないでください。(現場によっては、取り除いてください)
- ※床とドア枠との取合いは、折戸・開き戸(樹脂、ガラス)共通です。
- ※床とドア枠(縦枠)とのすき間は、片側3mm設けてください。

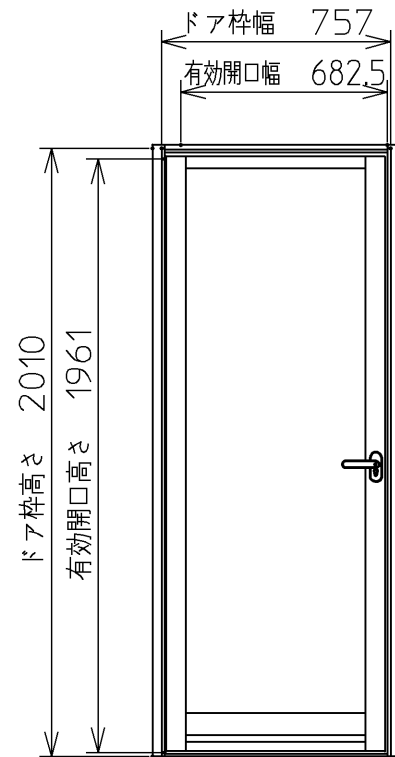
[折戸]

※換気口有効面積: 109cm²

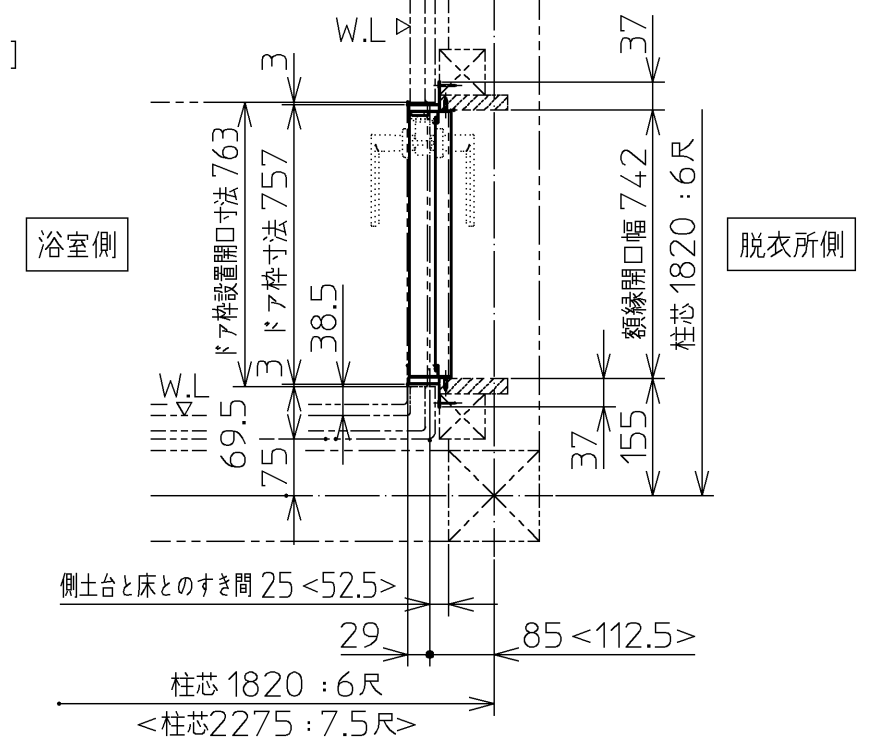
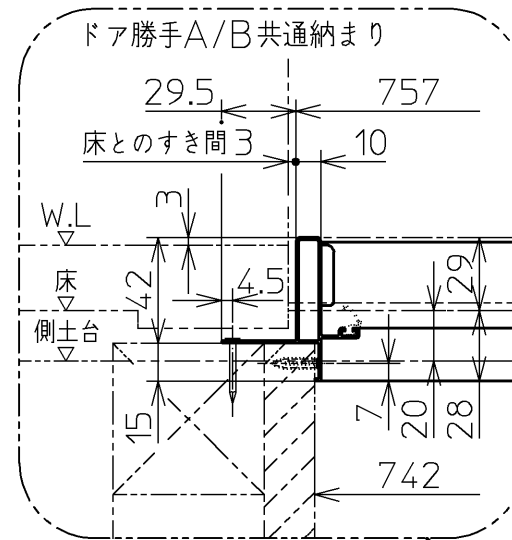


[開き戸]

※換気口有効面積: 114cm²

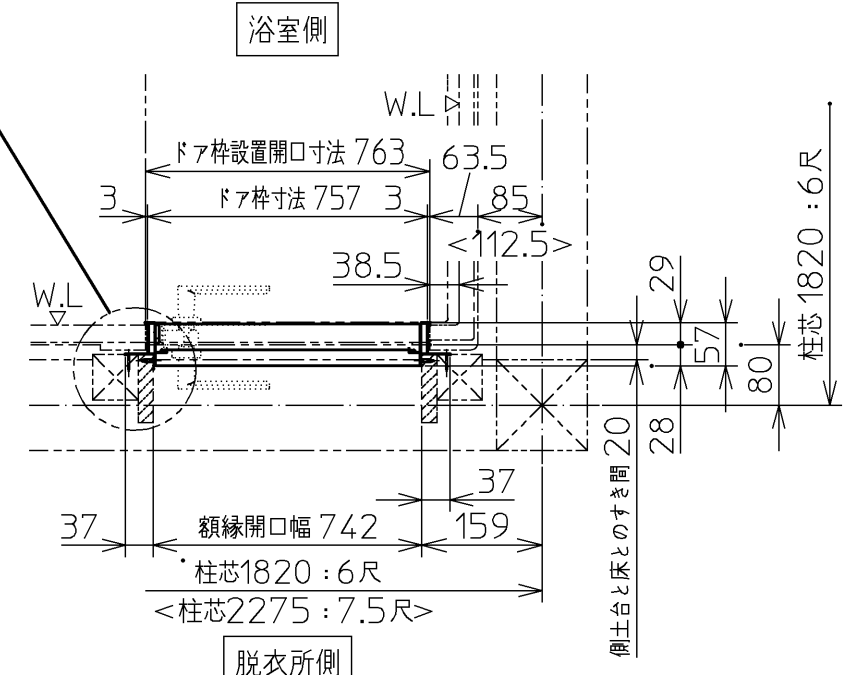
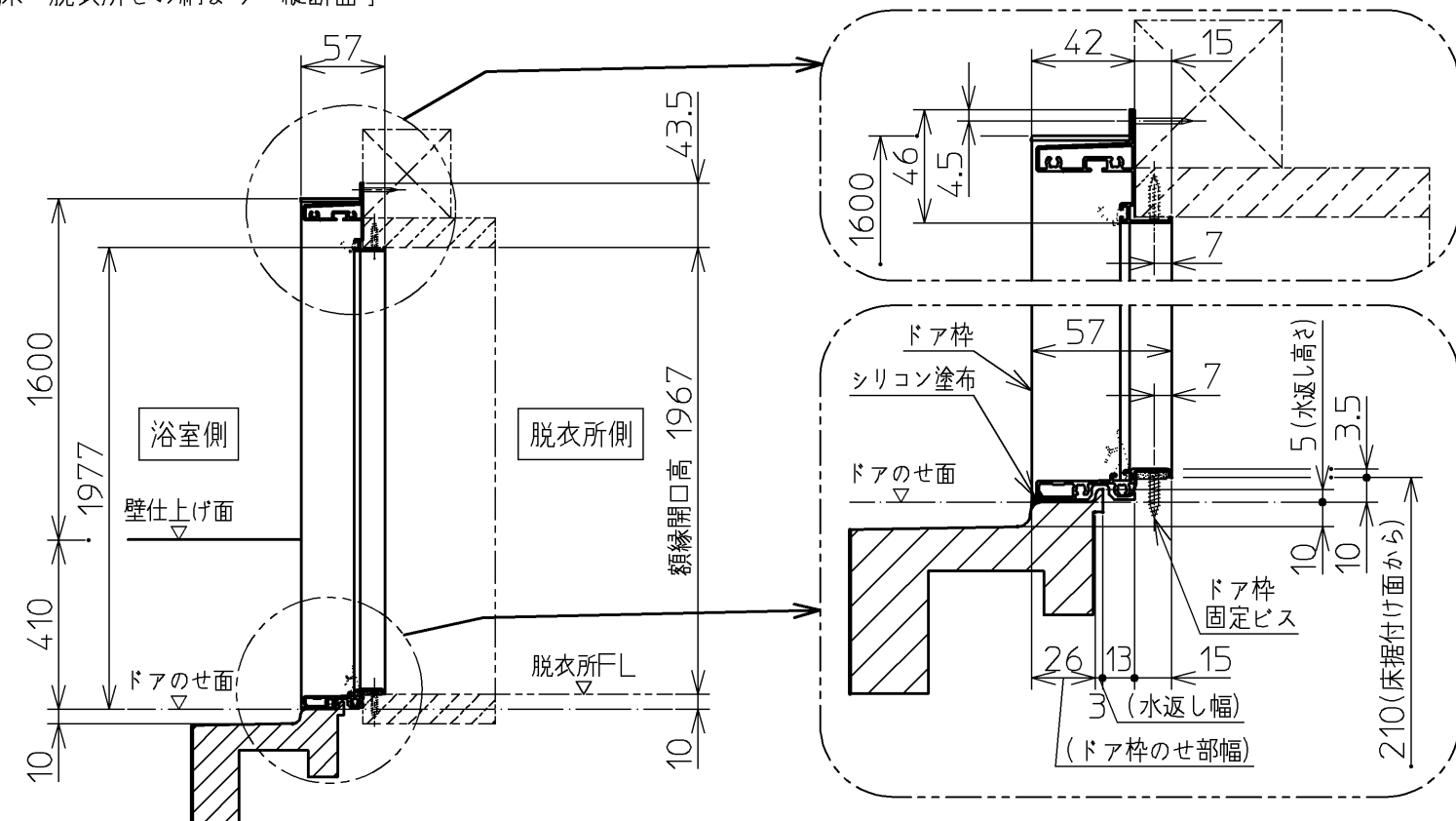


[床・脱衣所との納まり 横断面]



ドア勝手Bタイプ
 ※ドア勝手Dタイプは逆勝手。
 ※< >内寸法は1.25坪サイズを示す。
 ※柱寸: □120の場合を示す。
 ※本図は床据付け位置を建築躯体の中心とした場合を示す。

[床・脱衣所との納まり 縦断面]



ドア勝手Aタイプ
 ※ドア勝手Cタイプは逆勝手。
 ※< >内寸法は1.25坪サイズを示す。
 ※柱寸: □120の場合を示す。
 ※本図は床据付け位置を建築躯体の中心とした場合を示す。

図名	ハーフバス 08 専用ドア (Type 08共通)	尺度	~
年月日	2016.01.14	図番	1/3参照
製図	中田	検図	榎園 福岡
			TOTO