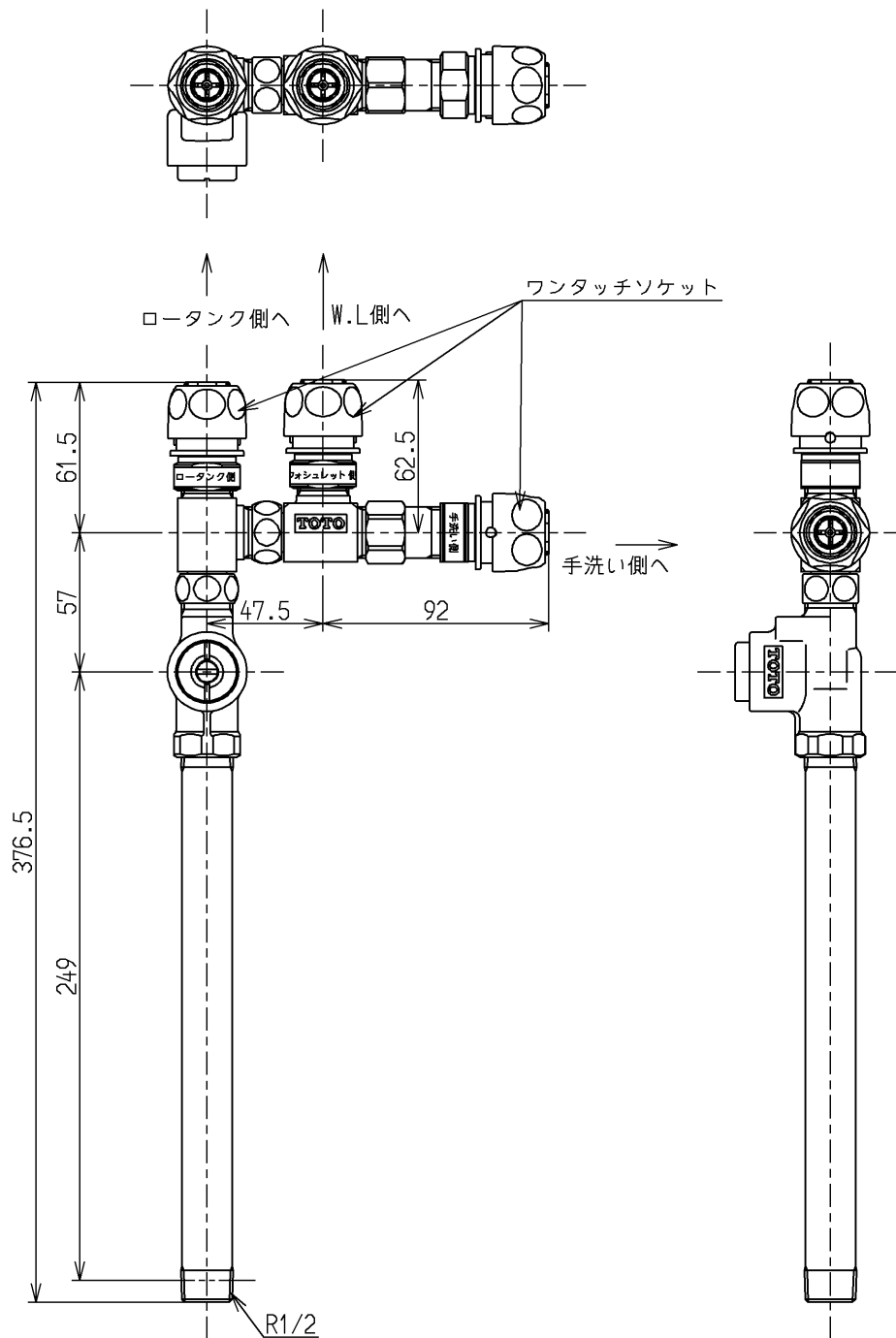


生産中止図面

2009/11

区分

B



メンテナンス用ふさぎふた

水道法適合品					
TOTO			単位 mm	名称	
製図 村田(八)	検図 東	日付 前田 08.11.10	尺度 1:3	止水付分岐金具	
備考 緊急止水弁付				図番 TL348C13AX	