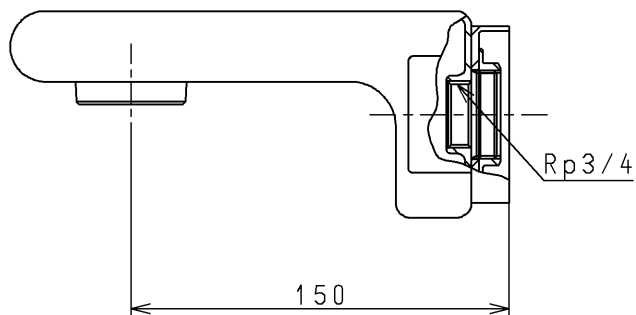
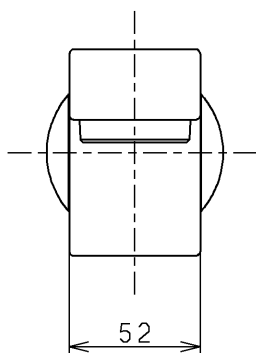
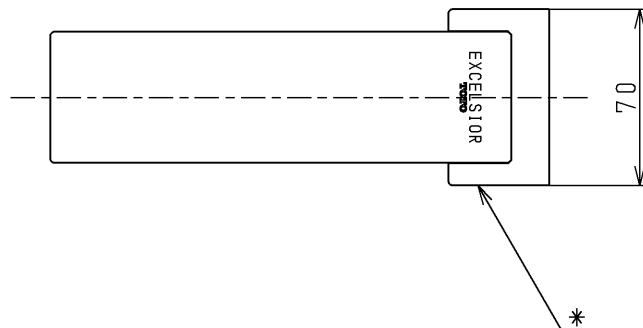


生産中止図面

2001/07



\* 印部はゴールドメッキ

\* 印部以外は艶出ニッケルクロムめっき(下地磨き仕上げ有り)

<b>TOTO</b>			単位 mm	名称
製図 古田	検図 戸高	日付 酒(和)井 01.07.31	尺度 1:3	バススパウト
備考				図番 TB901G