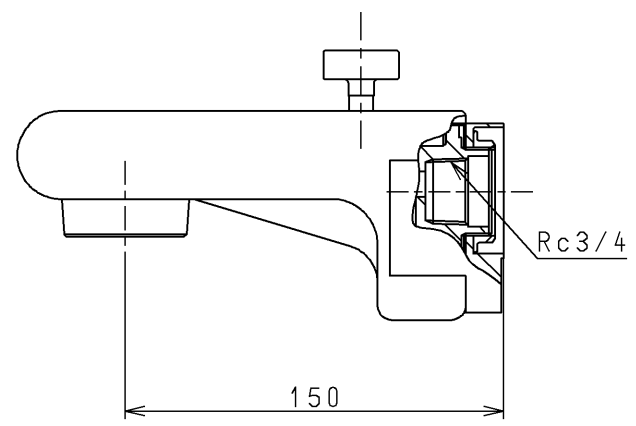
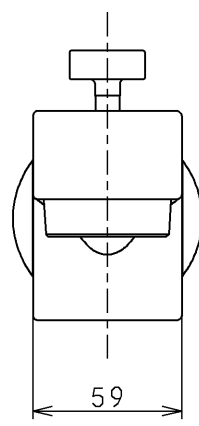
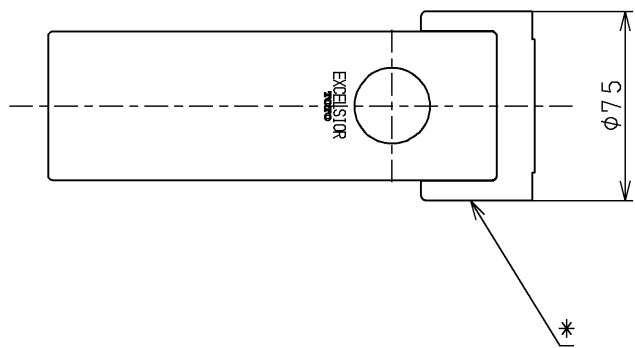


生産中止図面

1998/06



- \* 印部はニッケルクロムベロアめっき
- \* 印部以外は艶出ニッケルクロムめっき(下地磨き仕上げ有り)

第3者認証自社検査品

<b>TOTO</b>			単位 mm	名称 バススパウト (切換え弁付)
製図 白川	検図 山田	日付 98. 5.25	尺度 1:3	
備考				図番 TB902X