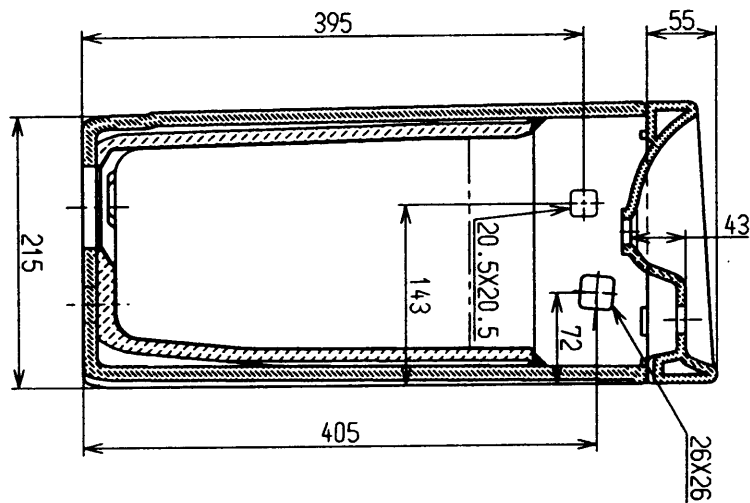
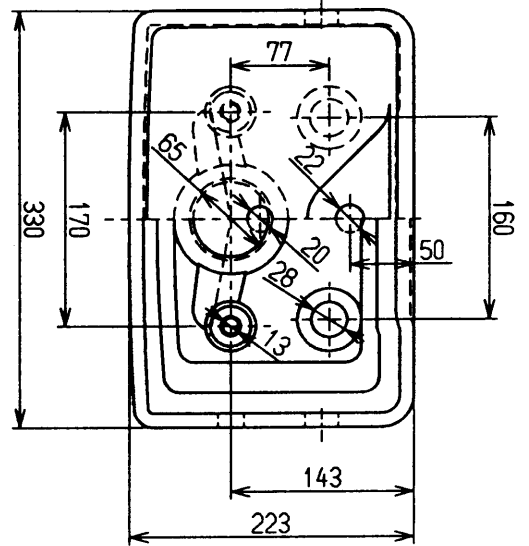
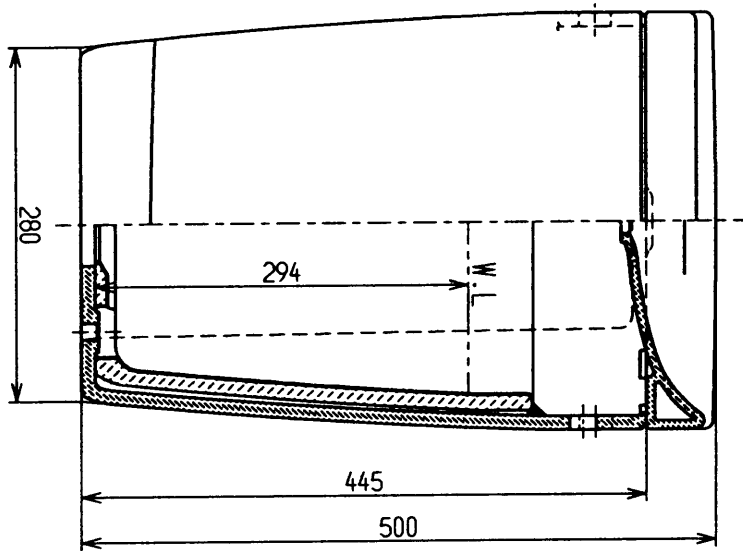


生産中止図面

2004/11



東陶機器株式会社		三角法	単位 mm	名称 寒冷地用防露式手洗付 密結形ロータンク
製図 西川 (喜)	検図 竹吉 中永	日付 98.2.3	尺度 1:6	
備考				品番 S771BF